

## Ferme-portes et accessoires



**Amortisseurs de porte  
DICTATOR™**

**à partir de la page  
02.003.00**



**Ressorts de fermeture  
Paumelles à ressort**

**à partir de la page  
02.031.00**



**Ferme-portes spéciaux  
(Ferme-porte tubulaire RTS,  
DIREKT, ferme-porte au sol WAB)**

**à partir de la page  
02.043.00**



**Arrêts de porte**

**à partir de la page  
02.069.00**



**Amortisseurs-limiteurs  
d'ouverture**

**à partir de la page  
02.073.00**



**Solutions pour des portes  
coulissantes  
(DICTAMAT 50, minuterie  
mécanique, pare-choc de rappel)**

**à partir de la page  
02.085.00**

**Notes**

**Actualisé en juin 2020**

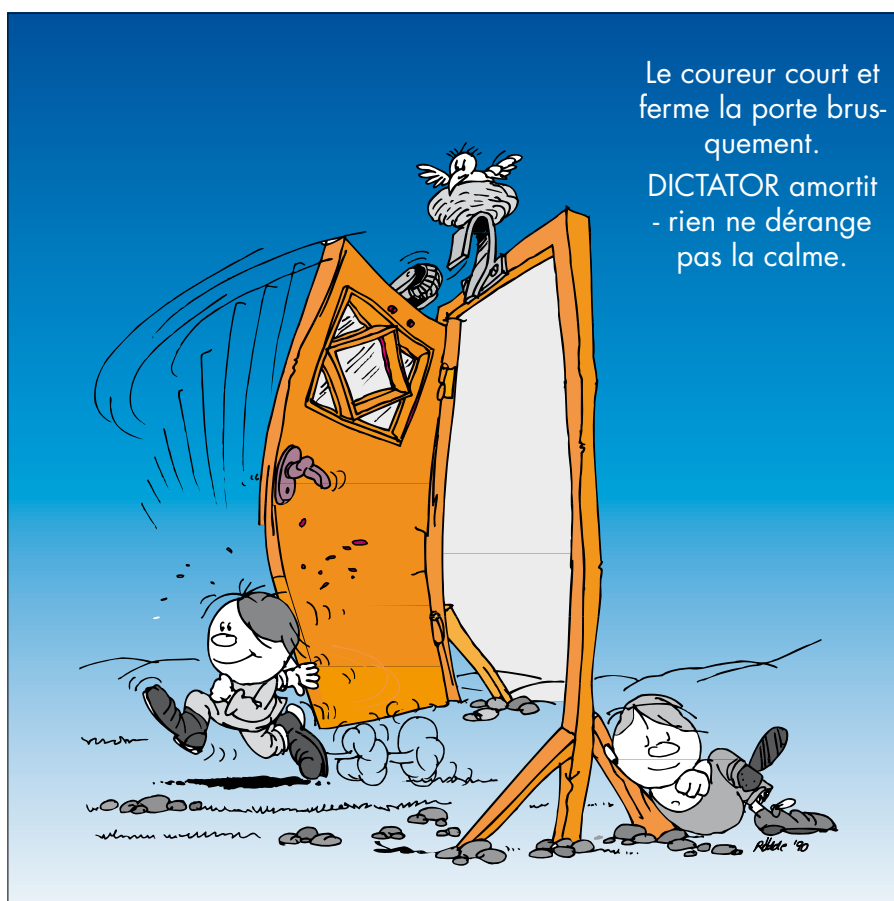
## Amortisseurs de porte DICTATOR pour toutes portes devant se fermer silencieusement

Les portes font du bruit - quand on ne les ferme pas avec prudence. Cela s'arrive avec des manœuvres manuels aussi bien que par des courants d'air, des rafales ou des ferme-portes. Plus violemment la porte se ferme, plus de bruit ça produit.

Amortir les portes, voici une mesure de protection de l'environnement. Cela épargne les nerfs des locataires ou des collègues qui vivent ou travaillent à côté. En plus, un amortisseur de porte épargne la porte, les paumelles, l'hubriserie et le panneau de la porte.

L'amortisseur de porte fonctionne d'une manière silencieuse, douce, sûre et fiable. Il attrape la porte fermante silencieusement, l'amortit doucement, l'accompagne sûrement dans la serrure et il l'y tient fiablement.

Mais l'amortisseur de porte non seulement **réduit les nuisances sonores** et **empêche des endommagements**. Souvent il aide à **épargner de l'énergie** coûteuse, parce que la chaleur ou l'air rafraîchi ne peuvent pas s'échapper par des portes fermées. Un autre avantage, mais non le moindre, est la **sécurité** qui procurent des portes d'entrée, par ex. d'immeubles d'habitation ou de bureaux qui sont toujours fermées.



Le coureur court et ferme la porte brusquement.  
DICTATOR amortit - rien ne dérange pas la calme.

### Données techniques

Types de portes	à recouvrement, en feuillure, en retrait (selon le crochet)
Sens d'ouverture	pour portes ouvrantes à gauche et à droite
Poids de la porte	jusqu'à 200 kg, dépendant de la puissance et du type
Puissance de fermeture	20, 35, 50, 80 et 115 N (mesuré au ferme-porte)
Type d'amortissement	progressif, vitesse de fermeture réglable
Liquide d'amortissement	huile silicone, presque insensible aux températures changeantes
Éléments de livraison	amortisseur de porte, crochet, vis de fixation
Accessoires recommandés	ressort de fermeture Piccolo ou Adjunkt encastré

## Montage

Les amortisseurs de porte DICTATOR sont prévus pour des portes massives qui doivent être fermées avec sûreté. En règle générale, ils sont montés au milieu du bord supérieur de la porte. De cette façon ils ferment la porte avec sûreté et en même temps permettent que la porte se laisse ouvrir facilement.

Quand il n'y a pas assez de place au-dessus de la porte pour monter le crochet, nous vous recommandons l'amortisseur R 1400, qui se monte sous le linteau au dos de la porte.

## Fonctionnement

En ouvrant la porte le crochet abaisse automatiquement le bras avec le galet et tend le ressort intégré. Quand on ferme la porte, le bras de l'amortisseur entre dans le crochet et se redresse en amortissant ainsi le mouvement de la porte. Ensuite l'amortisseur ferme la porte complètement et la tient serrée avec le ressort intégré.

## Amortissement

Tous les amortisseurs de porte DICTATOR ont un amortissement progressif. Cela veut dire, qu'ils amortissent doucement les portes indépendamment des dimensions et du poids - même si la porte a été fermée brutalement.

## Réglage

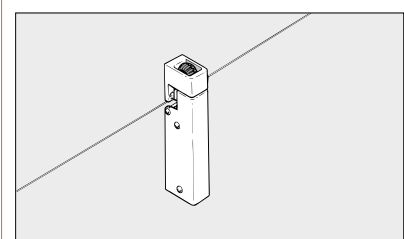
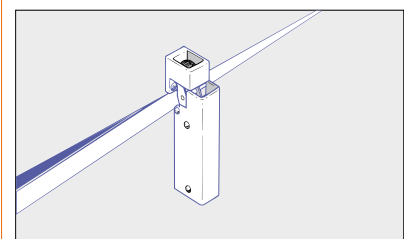
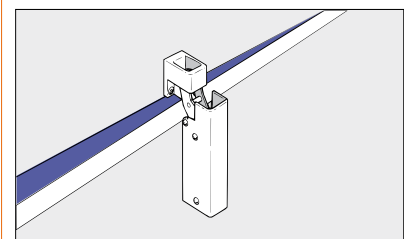
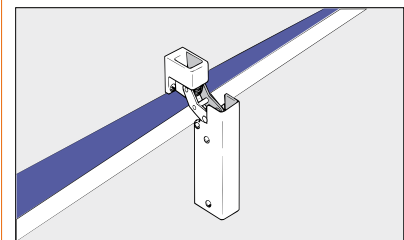
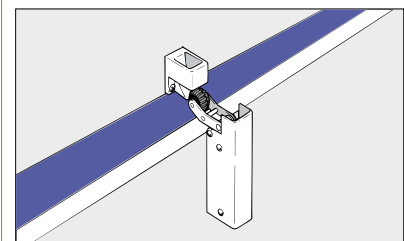
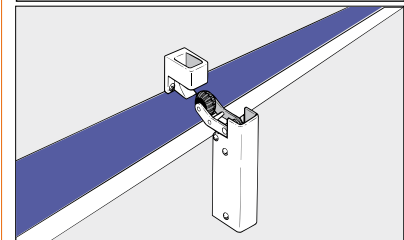
Chaque amortisseur de porte est contrôlé en usine d'une manière très stricte afin d'avoir des caractéristiques optimales. Cependant on peut ajuster les amortisseurs pour les adapter à des exigences particulières. En tournant la tige dans le sens des aiguilles d'une montre on ralentit la vitesse de fermeture. En la tournant dans l'autre sens la vitesse augmente. Deux tours correspondent à environ 1 seconde.

## Types

Vous avez le choix entre des modèles différents : le VS 2000, le modèle le plus élégant, le V 1600 plus petit, le R 1400 pour le montage au verso de la porte et les types à cylindre visible, H 1300 avec joint renforcé et le petit Z 1000.

Tous les amortisseurs sont emballés à l'unité avec vis de fixation et crochet.

## Fonctionnement



## Amortisseur de porte VS 2000

### le modèle le plus esthétique avec crochet moulé

Le modèle le plus élégant des amortisseurs de porte DICTATOR est le VS 2000, apte aussi aux portes lourdes.

Le système de fixation breveté avec une plaque de montage à articulation permet un montage très facile. Les vis de fixation n'étant pas visibles, le VS 2000 représente avec le crochet un ensemble de belle forme.

Normalement l'amortisseur VS 2000 se fixe verticalement en haut au milieu de la porte. Les modèles avec un ressort de 20 N, 35 N ou 50 N se prêtent en standard aussi pour le montage horizontal.

L'amortisseur VS 2000 est conçu surtout pour des portes à recouvrement ou en feuillure. Pour compenser la différence de niveau entre la porte et l'hubriserie chaque VS 2000 vient avec trois cales d'épaisseurs différentes pour le crochet.

En standard, le VS 2000 est chromé ou revêtu en couleur. Il n'est pas disponible en acier inoxydable.

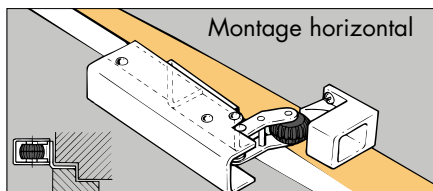
Il y a des plaques de montage à souder pour des hubriseries très étroites ainsi que celles à grande surface pour des portes en acier à paroi mince.



### Données techniques

Types de portes	ouvrant à droite et à gauche, à recouvrement ou en feuillure
Puissance de fermeture	20, 35, 50, 80 ou 115 N (mesuré sur l'amortisseur)
Amortissement	progressif, vitesse réglable
Liquide d'amortissement	huile silicone, presque pas variable avec la température
Montage	vertical ou horizontal (20 N et 50 N en standard)
Éléments de livraison	amortisseur de porte, crochet, 3 cales, vis de fixation
Présentation	chromé brillant ou mat, doré brillant, revêtu en couleur
Accessoires recommandés	ressort de fermeture Piccolo ou Adjunkt encastré

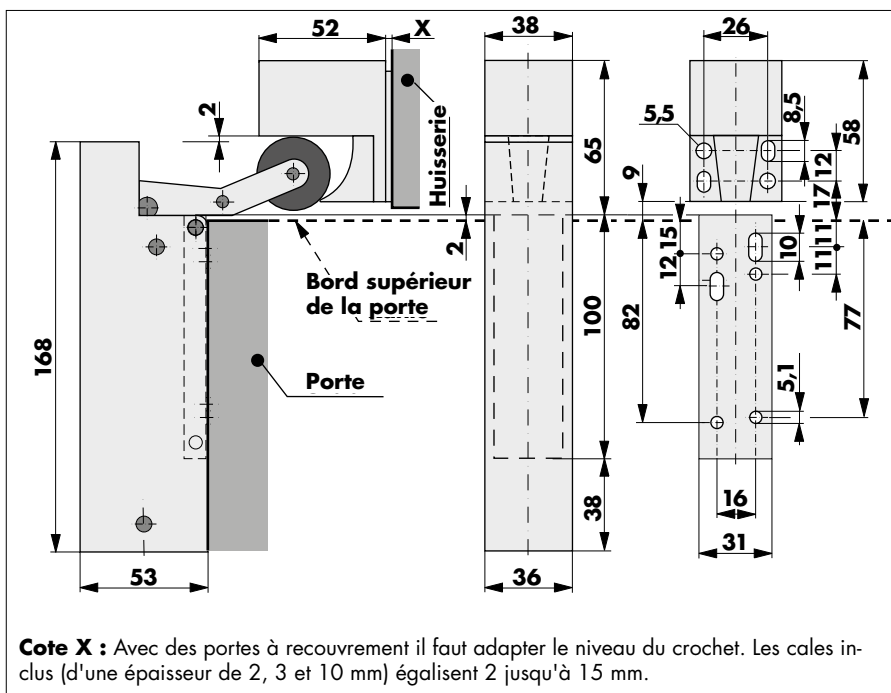
## Montage



L'amortisseur de porte DICTATOR VS 2000 est monté au bord supérieur, normalement au milieu de la porte, à l'aide de sa plaque de montage pivotante. Le crochet est à la bonne hauteur quand le galet du bras abaissé de l'amortisseur touche de justesse au bord frontal du crochet. Important : avec des portes à recouvrement il faut utiliser les cales pour le crochet afin qu'il soit au même niveau que la plaque de base du ferme-porte.

Pour le montage horizontal il y a des cornières ou plaques de montage spéciaux (voir page 02.025.00). Mais on n'a pas besoin d'une plaque de montage, quand on monte l'amortisseur justement au bord de fermeture. Dans ce cas-là on utilise normalement un modèle à 35 N.

## Dimensions



**Cote X :** Avec des portes à recouvrement il faut adapter le niveau du crochet. Les cales inclus (d'une épaisseur de 2, 3 et 10 mm) égalisent 2 jusqu'à 15 mm.

## Références de commande

(plus de modèles sur demande)

### Amortisseur de porte VS 2000, crochet 1020

Force	chromé brillant	chromé mat	RAL 9010 blanc	RAL 8017 marron	RAL 9005 noir	RAL 9006 gris	doré brillant
20 N	300575	300575X	300520	300556	**	**	**
35 N	300570	300570X	**	**	**	**	**
50 N	300500	300500X	300511	300525	300516	300512	300513
80 N	300550	300550X	300554	**	**	**	**
115 N	300560	300560X	300564	**	**	**	**

\*\* Sur demande

## Accessoires

Pour le montage d'un amortisseur de porte VS 2000 sont disponibles des plaques et cornières de montage différentes. Voir ce catalogue à partir de la page 02.021.00.

## Amortisseur de porte V 1600 pour portes intérieures, de la maison et coupe-feu

L'amortisseur de porte V 1600 est destiné aux portes de chambre et portes légères de maison. Le V 1600 dispose du même système de fixation breveté et ne pas visible comme le VS 2000. Aussi le cylindre est complètement habillé.

Il est aussi possible de monter le V 1600 sur des portes en retrait. Pour ces portes il est fourni avec le crochet spécial type 1011.

Le V 1600 est disponible aussi en acier inoxydable, en plus des exécutions chromées ou revêtues en couleur. Si vous optez pour la version en AISI 304 seulement pour des raisons optiques, sur demande, il y a aussi une version plus économique avec un cylindre en acier zingué.

L'amortisseur de porte V 1600 est conçu pour le montage au devant de la porte. En standard on le monte verticalement. Pour le montage horizontal, il faut l'exécution spéciale « H ».

Les modèles d'amortisseurs de porte V 1600F avec 80 N et V 1600 avec 50 N sont testés pour une utilisation sur les portes coupe-feu et pare-fumée. Plus de détails se trouvent à la page 02.009.00.



### Données techniques

Types de portes	ouvrant à droite, à gauche; à recouvrement, en feuillure, en retrait
Puissance de fermeture	20, 50, 80 ou 115 N (mesuré sur l'amortisseur)
Type d'amortissement	progressif, vitesse réglable
Liquide d'amortissement	huile silicone, presque pas variable avec la température
Éléments de livraison	amortisseur de porte, crochet, vis de fixation
Matériel	acier chromé ou en inox (mat)
Présentation (acier)	chromé brillant et mat, revêtu en couleur
Accessoires recommandés ressort de fermeture Piccolo ou Adjunkt encastré	



## Amortisseur de porte V 1600

### Montage et Dimensions

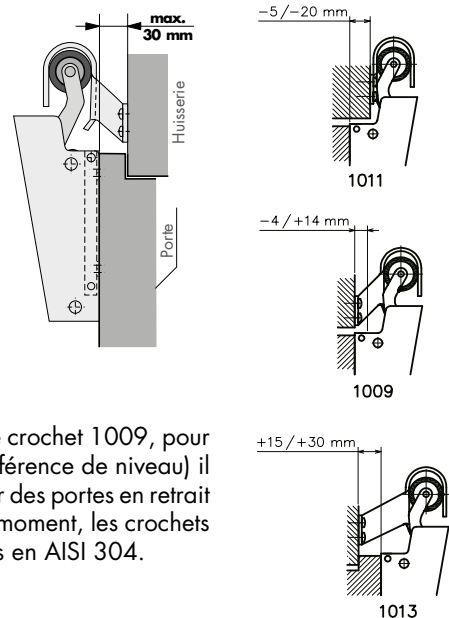
Pour fixer l'amortisseur de porte V 1600 on se sert de sa plaque de montage qu'il cachera complètement après le montage.

Il est aussi possible de le monter horizontalement, mais dans ce cas il faut utiliser des modèles marqués de la lettre « H » (horizontal) dans la désignation. Pour le montage horizontal il y a aussi une plaque de montage, réf. 205463 (pour dimensions voir la page 02.025.00).

Quand on veut monter l'amortisseur de porte V 1600 sur des portes tout verre, DICTATOR offre des plaques de montage en acier inoxydable avec des trous correspondants qu'on colle sur la porte en verre (voir page 02.023.00).

## Montage

Retirez d'abord la plaque de montage et marquez sur la porte (environ 40 cm du bord avec la serrure) le trou oblong de la plaque de montage. Vérifiez, que le bord supérieur de la plaque dépasse le bord supérieur de la porte d'environ 2 mm. Contrôlez que la plaque soit bien dans la verticale avant de la fixer complètement. Après faites basculer le carter de l'amortisseur sur la plaque de montage et enclenchez-le dans celle-ci. Le crochet est à la bonne hauteur lorsque le galet du bras abaissé de l'amortisseur touche de justesse le bord frontal du crochet.

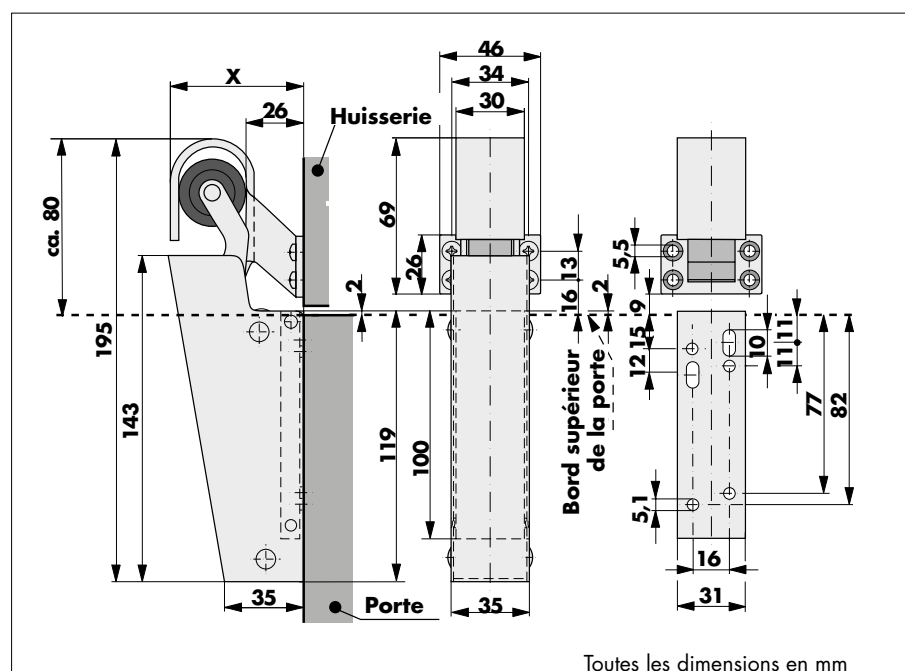


Pour des portes en feuillure on utilise le crochet 1009, pour celles à recouvrement (15 - 30 mm différence de niveau) il faut utiliser le crochet type 1013 et pour des portes en retrait (5 - 20 mm) le crochet type 1011. Au moment, les crochets 1011 et 1013 ne sont pas disponibles en AISI 304.

## Dimensions

### Cote X avec

- **crochet 1009** pour portes en feuillure  
X = 59
- **crochet 1013** pour portes à recouvrement  
X = 78
- **crochet 1011** pour portes en retrait  
X = 39







## Amortisseur de porte V 1600/V 1600F Pour l'utilisation sur des portes coupe-feu et pare-fumée

L'amortisseur de porte V 1600F avec vitesse de fermeture fixe et ressort fort ainsi que le V 1600 avec 50 N ont une autorisation générale de construction pour l'Allemagne pour une utilisation sur les portes coupe-feu et pare-fumée. Avant de monter un de ces amortisseurs de porte sur une porte coupe-feu ou pare-fumée, il faut vérifier si l'amortisseur de porte est spécifié dans l'homologation de la porte ou s'il y existe une déclaration du fabricant de la porte permettant de le monter sur la porte respective. Il faut respecter exactement les objectifs y donnés.

**DICTATOR se charge volontièrement de vérifier cela avec les fabricants des portes.**

### Marques de portes avec l'amortisseur de porte V 1600

Les amortisseurs de porte DICTATOR V 1600 sont approuvés par de nombreux fabricants pour être utilisés sur leurs portes coupe-feu et pare-fumée. D'information actuelle se trouve sur notre site web ([www.dictator.de](http://www.dictator.de)).



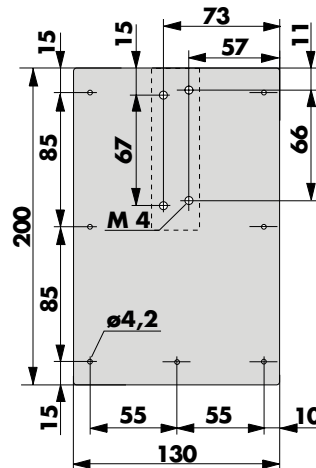
SCHÜCO



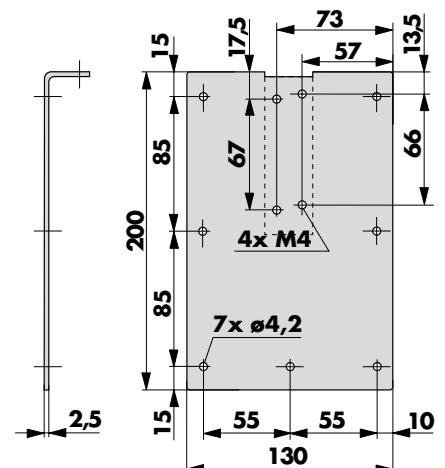
### Montage

Avant de l'installation il faut vérifier s'il faut utiliser des plaques de montage pour le montage sur la porte coupe-feu ou pare-fumée respective. Le producteur règle cela dans le certificat d'utilisation de la porte respective.

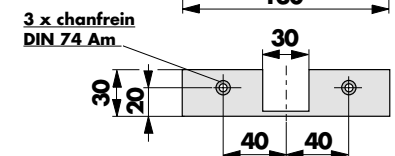
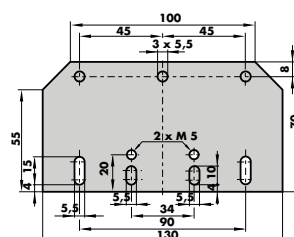
**Plaque de montage V 1600 pour portes coupe-feu réf. 205212**



**Plaque de montage V 1600 pour portes coupe-feu sans feuillure réf. 205237**



**Plaque de montage pour crochet V 1600 pour portes coupe-feu réf. 205231XL**



**D'autres points à observer sont contenus dans les notices de montage du V 1600 et dans les documents des fabricants des portes.**



## Amortisseurs de porte V 1600 / V 1600F

### Références de commande

La liste suivante comprend les versions les plus courantes. Bien sûr, il est toujours possible de fournir les amortisseurs de porte - sauf les versions en AISI 304 - avec des crochets type 1011 et 1013.

Pour le montage sur des portes en acier, en verre, coupe-feu et pare-fumée, nous offrons différentes plaques de montage à partir de la page 02.021.00.

### Références de commande

(plus de versions sur demande)

Désignation	Crochet		
	1009	1011	1013
Amortisseur V 1600 20 N, chromé brillant	300464	**	300967
Amortisseur V 1600 20 N, chromé mat	300464X	**	300972X
Amortisseur V 1600 <b>H</b> 20 N, chromé brillant	300464W	**	**
Amortisseur V 1600 <b>H</b> 20 N, chromé mat	300464WX	**	**
Amortisseur V 1600 20 N, RAL 9010 blanc	300466L	**	**
Amortisseur V 1600 20 N, RAL 9006 gris	300953	**	**
Amortisseur V 1600 20 N, AISI 304	300610	-	-
Amortisseur V 1600 <b>H</b> 20 N, AISI 304	300611	-	-
Amortisseur V 1600* 50 N, chromé brillant	300460	300629	300461
Amortisseur V 1600* 50 N, chromé mat	300460X	300457	300461X
Amortisseur V 1600 <b>H</b> 50 N, chromé brillant	300460W	**	300461W
Amortisseur V 1600 <b>H</b> 50 N, chromé mat	300460WX		
Amortisseur V 1600* 50 N, RAL 9010 blanc	300466	**	300965
Amortisseur V 1600* 50 N, RAL 8017 marron	300454	300979	300966
Amortisseur V 1600* 50 N, RAL 9005 noir	300456	-	-
Amortisseur V 1600* 50 N, RAL 9006 gris	300467	**	300964
Amortisseur V 1600* 50 N, AISI 304	300612	-	-
Amortisseur V 1600 <b>H</b> 50 N, AISI 304,	300613	-	-
Amortisseur V 1600 80 N, chromé brillant	300480	**	300951
Amortisseur V 1600 80 N, chromé mat	300480X	**	**
Amortisseur V 1600 80 N, RAL 9010 blanc	300954	**	300968
Amortisseur V 1600 80 N, AISI 304	300614	-	-
Amortisseur V 1600 <b>F</b> * 80 N, chromé brillant	300960	300963	300973

#### Notes :

- \* testé pour une utilisation sur des portes coupe-feu/pare-fumée
- \*\* disponible sur demande
- V 1600**F** sans réglage
- V 1600**H** pour le montage horizontal

### Références de commande

Accessoires pour portes coupe-feu et pare-fumée

Plaque de montage V 1600 pour portes coupe-feu	réf. 205212
Plaque de montage V 1600 pour portes coupe-feu sans feuillure	réf. 205237
Plaque de montage pour le crochet du V 1600	réf. 205231XL

## Amortisseur de porte R 1400 pour le montage au revers de la porte

L'amortisseur R 1400 a été développé spécialement pour des portes où il faut pour des raisons optiques ou pratiques un montage discret au **revers de la porte**. Tous les amortisseurs R 1400 ont un cylindre spécial qui permet non seulement le montage vertical mais aussi horizontal.

Normalement on monte le R 1400 directement au bord de fermeture de la porte et pour assurer qu'on puisse ouvrir la porte facilement on utilise un modèle à 20 N.

Généralement on fixe le **crochet** du R 1400 **d'en bas à l'huissierie ou en position horizontale à son côté**. S'il s'agit de portes en feuillure avec une huissierie en aluminium ou matière plastique, on peut fixer le crochet à l'aide d'une **cornière spéciale** aussi **sur l'huissierie** (voir les illustrations à la page suivante).

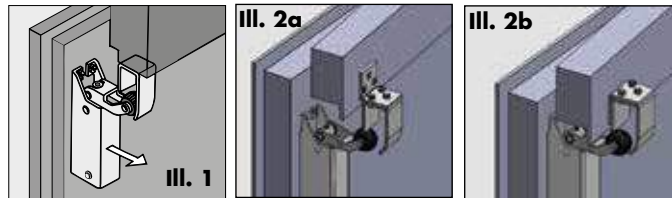
L'amortisseur de porte R 1400 peut s'utiliser sur des portes intérieures et extérieures. Pour l'extérieur et des locaux humides une exécution en inox est disponible. Si vous optez pour la version en AISI 304 seulement pour des raisons optiques, il y a aussi une version plus économique avec un cylindre en acier zingué.



### Données techniques

Types de portes	ouvrant à droite et à gauche, à recouvrement, en feuillure, en retrait
Puissance de fermeture	20, 35, 50, 80 N (mesuré sur l'amortisseur)
Type d'amortissement	progressif, vitesse de fermeture réglable
Liquide d'amortissement	huile silicone, presque pas variable avec la température
Montage	horizontal ou vertical
Éléments de livraison	amortisseur de porte, crochet, vis de fixation
Matériau	acier ou acier inoxydable
Présentation	chromé brillant ou mat, revêtu en couleur

## Montage



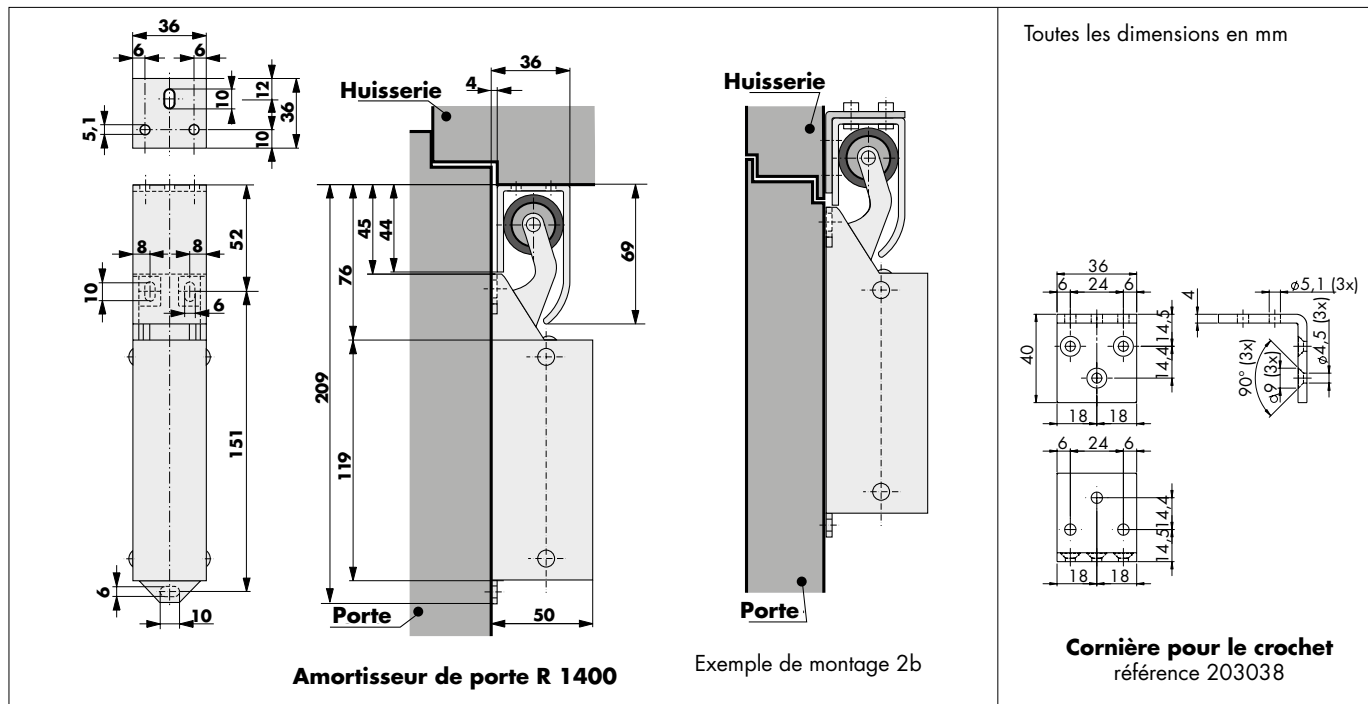
L'amortisseur de porte R 1400 se monte au revers de la porte. On peut le monter en position verticale ou horizontale.

Pour le crochet il y a **deux possibilités** de le fixer:

- On fixe le crochet d'en bas à l'huissierie ou en position horizontale à son côté (ill. 1).
- S'il s'agit de portes en feuillure et d'une huissierie en aluminium ou matière plastique, on peut fixer le crochet avec une cornière (voir ci-dessous) aussi sur l'huissierie (ill. 2a/b).

Important : Ne jamais monter l'amortisseur R 1400 au milieu de la porte (à cause du risque de blessure par le crochet pendant, surtout ill. 1 et 2a), mais toujours du côté de la serrure de porte (env. 8 mm de l'huissierie).

## Dimensions



Pour l'amortisseur de porte R 1400 il y a seulement le crochet type 1014.

## Références de commande

(plus de modèles sur demande)

Amortisseur R 1400, crochet 1014, 20 N, chromé brillant	référence 300387
Amortisseur R 1400, crochet 1014, 20 N, chromé mat	référence 300387X
Amortisseur R 1400, crochet 1014, 20 N, RAL 9010 blanc	référence 300471
Amortisseur R 1400, crochet 1014, 20 N, RAL 9005, noir	référence 300631
Amortisseur R 1400, crochet 1014, 20 N, RAL 8017 marron	référence 300970
Amortisseur R 1400, crochet 1014, 20 N, AISI 304 (complet)	référence 300625
Amortisseur R 1400, crochet 1014, 35 N, chromé brillant	référence 300633
Amortisseur R 1400, crochet 1014, 35 N, chromé mat	référence 300633X
Amortisseur R 1400, crochet 1014, 50 N, chromé brillant	référence 300475
Amortisseur R 1400, crochet 1014, 50 N, chromé mat	référence 300475X
Amortisseur R 1400, crochet 1014, 50 N, AISI 304 (complet)	référence 300626
Amortisseur R 1400, crochet 1014, 80 N, chromé brillant	référence 300474
Amortisseur R 1400, crochet 1014, 80 N, AISI 304 (complet)	référence 300627
Cornière de montage pour le crochet 1014, AISI 304	référence 203038

## Amortisseur de porte H 1300 avec joint renforcé pour des portes très lourdes

L'amortisseur de porte H 1300 se caractérise par son joint renforcé et le bras à galet plus long garantissant ainsi une très longue durée de vie même sur des portes très grandes et lourdes.

L'amortissement progressif est très important surtout avec des grandes portes, car plus l'amortisseur est éloigné du côté de la paumelle de la porte, plus la vitesse d'impact augmente. L'amortissement est réglable.

L'amortisseur H 1300 se compose du carter avec le bras, du cylindre et du crochet. Il se monte sur des portes ouvrant à gauche ou à droite. En se servant de crochets différents on peut le monter sur des portes à recouvrement, en feuillure et en retrait.

L'amortisseur est disponible en présentation nickelée. Des modèles en acier inoxydable ou revêtu en couleur ne sont pas possibles.

Pour l'huissierie en acier très étroite il y a des plaques de montage à souder ainsi que des plaques de montage grandes pour des portes en acier à paroi mince.



### Données techniques

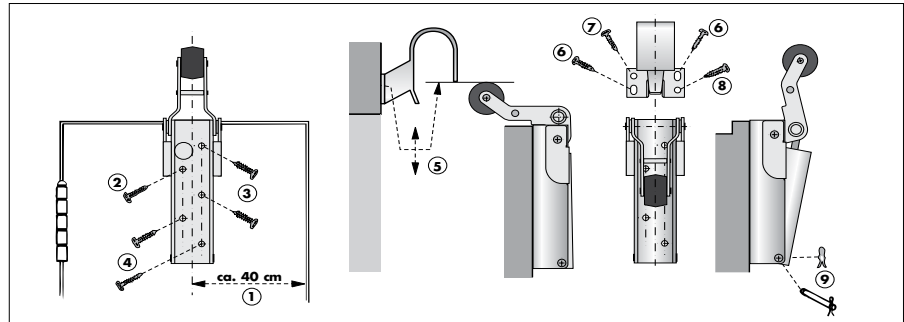
Types de portes	ouvrant à droite, à gauche; à recouvrement, en feuillure, en retrait
Force de fermeture	20, 50, 80 ou 115 N (mésuré sur l'amortisseur)
Type d'amortissement	progressif, vitesse de fermeture réglable
Liquide d'amortissement	huile silicone, presque pas variable avec la température
Éléments de livraison	amortisseur de porte, crochet, vis de fixation
Présentation	nickelée
Accessoires recommandés	ressort de fermeture Piccolo ou Adjunkt encastré

## Montage

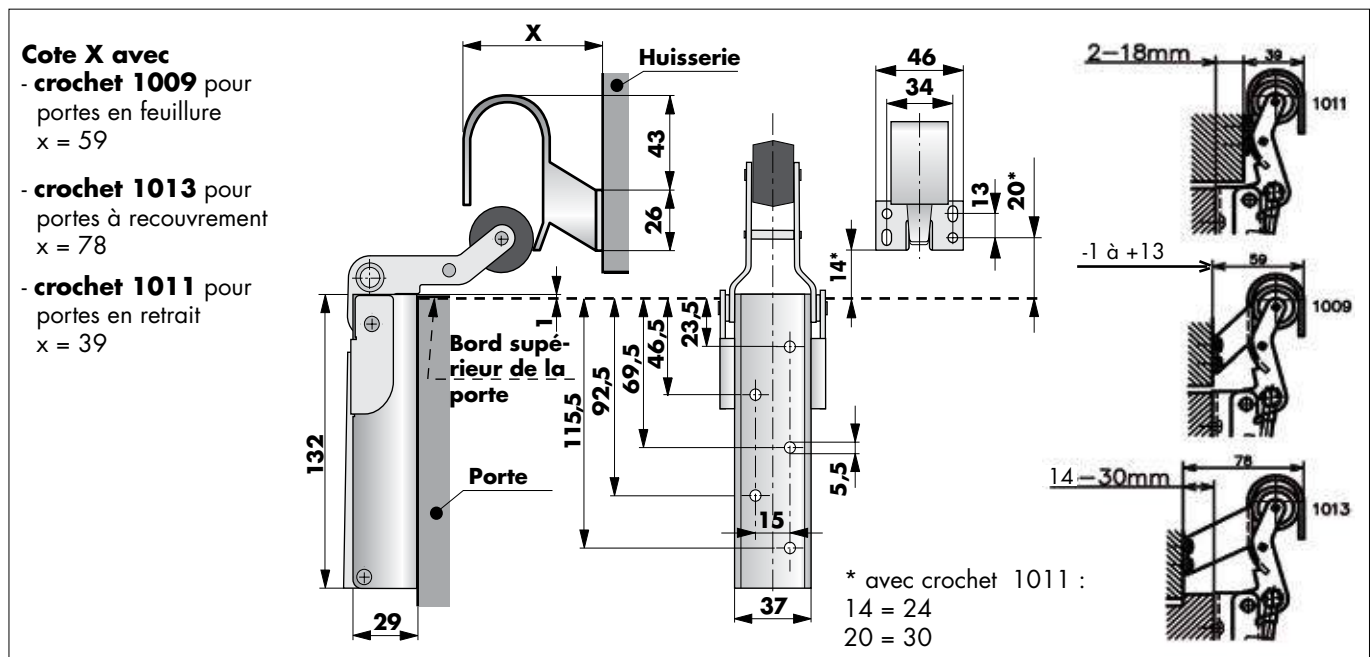
Le montage est réalisé selon le dessin suivant.

**Important :** Vérifiez que le bord supérieur du carter dépasse le bord supérieur de la porte d'environ 1 mm. Le crochet est à la bonne hauteur lorsque le galet du bras abaissé de l'amortisseur touche de justesse doucement au bord frontal du crochet.

Nous fournissons des crochets différents pour des portes en feuillure, à recouvrement et en retrait (type 1009, 1013 ou 1011).



## Dimensions



## Références de commande

Amortisseur H 1300, crochet 1009, 50 N, nickelé	référence 300110
Amortisseur H 1300, crochet 1011, 50 N, nickelé	référence 300120
Amortisseur H 1300, crochet 1013, 50 N, nickelé	référence 300100
Amortisseur H 1300, crochet 1009, 80 N, nickelé	référence 300140
Amortisseur H 1300, crochet 1013, 80 N, nickelé	référence 300130
Amortisseur H 1300, crochet 1009, 115 N, nickelé	référence 300145
Amortisseur H 1300, crochet 1013, 115 N, nickelé	référence 300135

## Accessoires

Pour le montage de l'amortisseur de porte H 1300 sont disponibles des plaques de montage. Voir « Plaques de montage » à partir de la page 02.021.00.

## Amortisseur de porte Z

### Le modèle économique

Les amortisseurs Z sont les modèles les plus économiques de tous les amortisseurs de porte. Vu ses encombrements réduits, ils sont destinés surtout aux portes de chambre.

L'amortisseur Z est fourni en trois exécutions : Z 1000, ZF et Z 1100. Le type ZF s'utilise surtout en France. Le Z 1100 est destiné aux portes coulissantes tandis que le Z 1000 et ZF sont conçus pour des portes battantes (comme tous les autres amortisseurs de porte DICTATOR). Le Z 1100 pour des portes coulissantes s'utilise normalement qu'avec le ressort de 20 N pour ne pas avoir besoin de trop de force pour ouvrir la porte.

L'amortisseur de porte Z est prévu pour des portes ouvrantes à gauche ou à droite. Les trois crochets différents facilitent un montage sur des portes à recouvrement, en feuillure et en retrait.

L'amortisseur Z est produit avec une présentation nickelée ou zinguée. Il n'est pas disponible revêtu en couleur ou en acier inoxydable.



### Données techniques

Types de porte	battante droite ou gauche ; à recouvrement, en feuillure, en retrait coulissante : Z 1100
Puissance de fermeture	20, 50 ou 80 N (mesuré sur l'amortisseur)
Type d'amortissement	progressif, vitesse de fermeture réglable
Liquide d'amortissement	huile silicone, presque pas variable avec la température
Éléments de livraison	amortisseur de porte, crochet, vis de fixation
Présentation	nickelée, zinguée



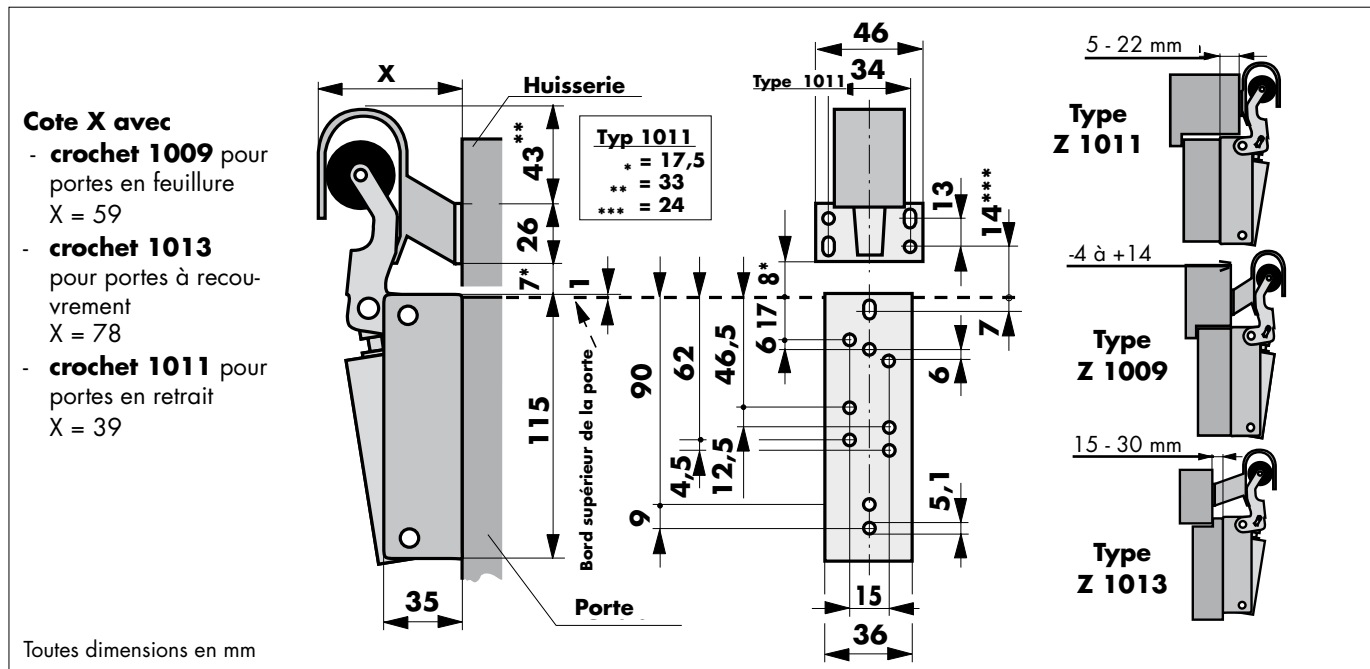
## Amortisseur de porte Z 1000

### Le modèle économique standard pour toutes les portes intérieures

L'amortisseur DICTATOR Z 1000 est conçu surtout pour des portes de chambre. Il est le type standard des amortisseurs DICTATOR Z. Ses perçages sont placés de manière qu'il puisse remplacer aussi les types ZF, ZU et ZT.

Les amortisseurs de porte Z 1000 sont fournis avec trois crochets différents : portes en feuillure (1009), portes en retrait (1011) et portes à recouvrement (1013) (voir cote ci-dessous : avance du linteau max. 22 mm, épaisseur de l'agrafe max. 30 mm).

## Dimensions



## Montage

Marquez d'abord le trou oblong sur la porte (à environ 40 cm du côté de la serrure). Vérifiez, que le bord supérieur du carter dépasse le bord supérieur de la porte d'environ 1 mm. Ensuite, fixez l'amortisseur sur la face de la porte avec les vis fournies (voir cote). Fixez le crochet à l' huisserie. Il est à la bonne hauteur, lorsque la base du galet du bras abaissé de l'amortisseur est à environ 1 mm au-dessous du bord frontal du crochet. Enfin, il faut fixer le cylindre au carter avec l'axe.

## Références de commande

(plus de modèles sur demande)

### Note :

\*\* Disponible sur demande

Type du crochet	1009	1011	1013
Amortisseur Z 1000, 20 N, nickelé	300151	300374L	**
Amortisseur Z 1000, 20 N, zingué	300150	**	**
Amortisseur Z 1000, 50 N, nickelé	300373	300374	300375
Amortisseur Z 1000, 50 N, zingué	300904	300905	300906
Amortisseur Z 1000, 80 N, nickelé	300913	300914	300915
Amortisseur Z 1000, 80 N, zingué	300368	**	300366





### Amortisseur de porte ZF

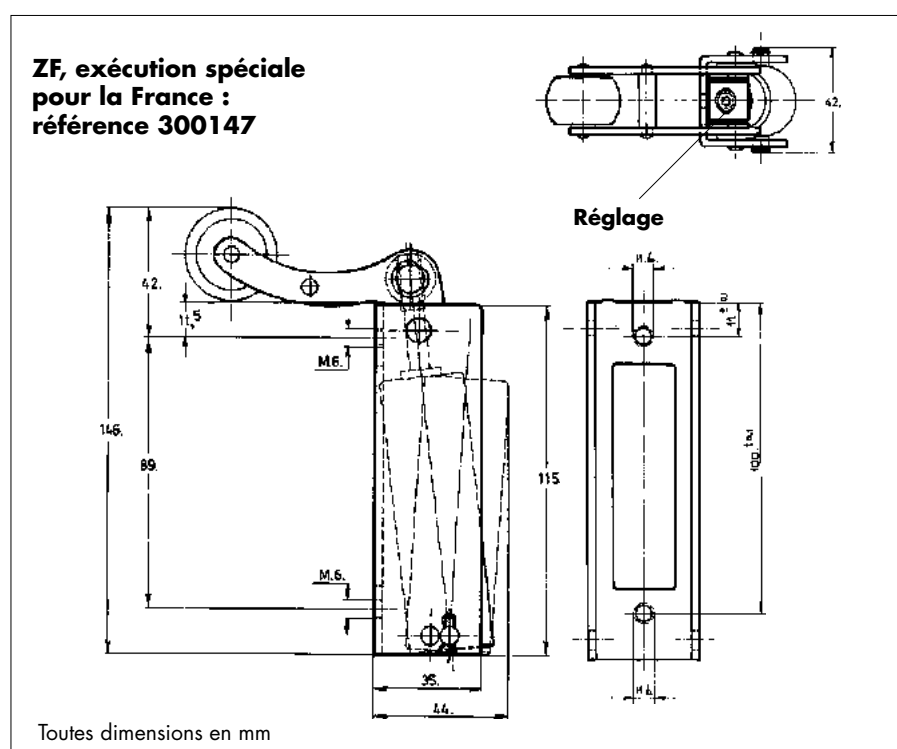
#### Exécution spéciale pour la France

Les anciens types DICTATOR ZF/ZU ont été remplacés complètement par l'amortisseur de porte Z 1000. Les perçages nécessaires ont été ajoutés à ceux du Z 1000.

L'amortisseur ZF avec la référence 300147 se distingue du Z 1000 par les dimensions du carter et du bras. Il est produit spécialement pour la France et sert surtout de pièce de rechange.

Il est toujours fourni avec le crochet 1011 pour des portes en retrait.

### Dimensions



### Montage/Réglage

Les amortisseurs ZF et Z 1000 ont les mêmes instructions de montage (voir page précédente).

La vitesse de fermeture ainsi que l'amortissement sont réglables. Grâce à l'alésage conique dans le cylindre, le mouvement de fermeture devient plus lent (amortissement progressif) au fur et à mesure que la tige s'enfonce dans le cylindre. Pour arriver à un amortissement plus fort (vitesse de fermeture plus lente) il faut tourner la tige (voir plan ci-dessus "réglage") avec une clé à six pans dans le sens des aiguilles d'une montre. Pour réduire l'amortissement et augmenter la vitesse il faut tourner la tige dans l'autre sens. Deux tours correspondent à environ 1 sec.

### Référence de commande

Amortisseur ZF, crochet 1011, 50 N, zingué	référence 300147
Amortisseur ZF, crochet 1011, 80 N, zingué	référence 300171

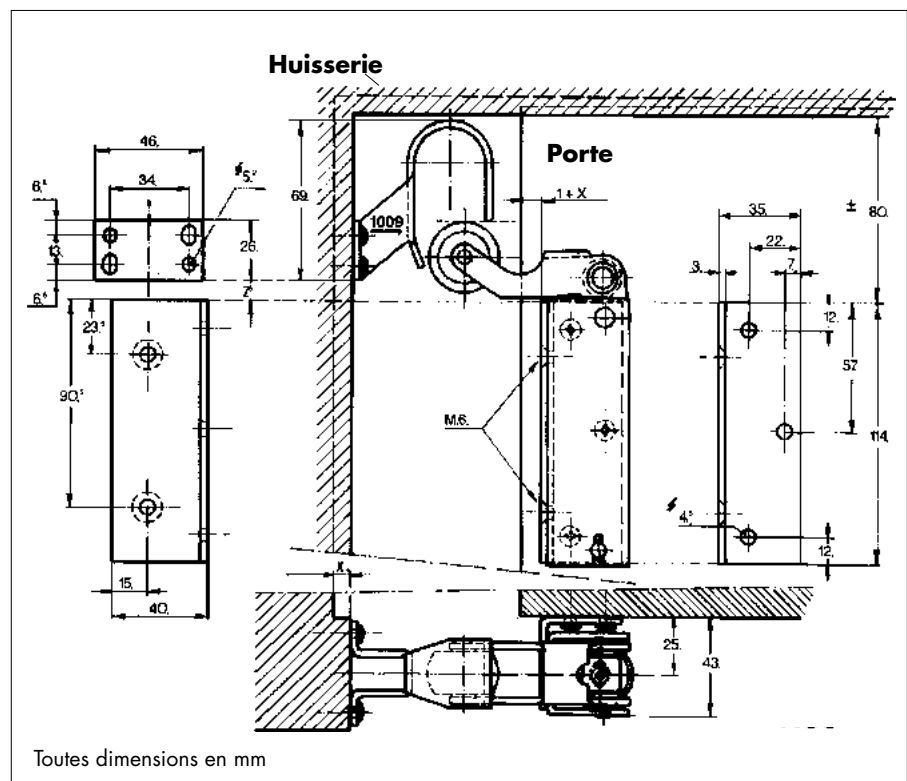


## Amortisseur de porte Z 1100 pour portes coulissantes

L'amortisseur de porte DICTATOR Z 1100 est une exécution spéciale du Z1000 avec une cornière de fixation pour des portes coulissantes. L'amortisseur amortit le mouvement de fermeture sur les derniers centimètres et ferme la porte complètement. Le Z 1100 représente une solution optimale pour des portes de chambre légères parce que les amortisseurs linéaires (voir chapitre Amortisseurs hydrauliques du catalogue) pourraient repousser la porte à cause du système de réarmement intégré.

L'amortisseur de porte Z 1100 est toujours fourni avec le crochet type 1009 (pour les dimensions voir la page 02.016.00).

## Dimensions



## Montage



La cornière de fixation est montée sur la porte coulissante à 1 mm du bord latéral de la porte (du côté de la serrure) et à 80 mm au-dessous du bord supérieur. Ensuite vissez l'amortisseur à la cornière avec les deux vis M6 et fixez le cylindre avec les deux axes dans le carter. Afin de déterminer la bonne hauteur du crochet, abaissez le bras de l'amortisseur. Fixez le crochet d'abord avec les trous oblongs de sorte que la base du galet frotte de justesse le bord frontal du crochet. Après avoir bien ajusté la position du crochet, serrez les deux autres vis.

## Référence de commande

Amortisseur Z 1100, crochet 1009, 20 N, nickelé	référence 300367
Amortisseur Z 1100, crochet 1009, 50 N, nickelé	référence 300498
Amortisseur Z 1100, crochet 1009, 80 N, nickelé	référence 300499
chacun avec une cornière de montage	

## Amortisseur de porte Junior

L'amortisseur **DICTATOR Junior** unit les avantages des grands amortisseurs avec le format miniature pour l'achèvement intérieur, l'aménagement de magasins et pharmacies et la construction de meubles.

L'amortisseur Junior prévient la fermeture en claquant de petites portes de meubles, couvercles ou tiroirs. Il amortit doucement le mouvement de fermeture pendant les derniers centimètres. A cause de cela il est bien approprié pour des tiroirs qui doivent fermer sans secousses, parce qu'ils contiennent des objets sensibles (par ex. des appareils optiques). La porte, le tiroir sont fermés doucement et tenus sûrement dans la position fermée.

A cause des **dimensions très petites** on peut le monter aussi aux espaces très serrés. Un autre grand avantage est son possibilité de "métamorphose": il **fonctionne soit en poussant soit en tirant** (voir la cote avec la variante tracée en pointillé à la page suivante).

Comme le Junior est **complètement en inox** on peut l'utiliser en toutes sortes de secteurs d'opérations (p. ex. le secteur alimentaire, environnements humides).



### Données techniques

Possibilités d'emploi	petites portes, couvercles, tiroirs au achèvement intérieur
Puissance de fermeture	13 N (mésuré sur l'amortisseur)
Type d'amortissement	constant
Vitesse de fermeture	ajusté fixement
Liquide d'amortissement	huile silicone
Éléments de livraison	amortisseur de porte, crochet, vis de fixation
Matériel	acier inoxydable

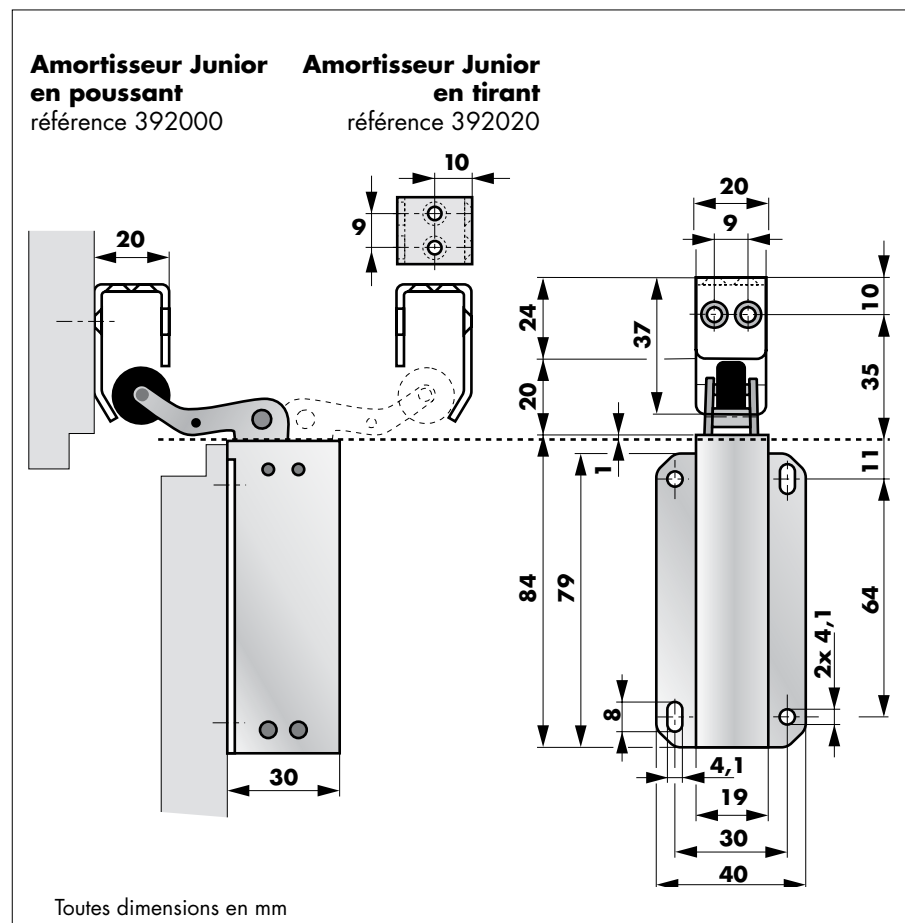
## Montage

Normalement le Junior est monté à l'intérieur du meuble ou au revers d'une cloison - invisiblement.

Le carter du Junior est fixé par ses cornières de fixation de la manière que le bord supérieur du carter dépasse le bord supérieur de la porte/du tiroir par 1 mm.

Le crochet est fixé à l'huissierie par deux vis. Le crochet peut être fixé de manières différentes : il peut être fixé du devant (voir croquis en bas), les trous sont accessibles par deux trous de 5,5 mm diamètre à l'avant du crochet. Ou il peut être fixé d'en bas. Il est à la bonne hauteur, lorsque le galet du bras abaissé de l'amortisseur touche le front du crochet tout doucement.

## Dimensions



Les amortisseurs Junior en poussant et en tirant se distinguent seulement par la position du bras. Avec la version en tirant le bras est fixé au perçage arrière et montre aussi à l'arrière (voir le dessin en pointillé). Ce modèle est utilisé p.ex. quand l'amortisseur est monté au bord arrière d'un tiroir et le crochet est fixé au fond du placard.

## Références de commande

Amortisseur Junior	en poussant	référence 392000
Amortisseur Junior	en tirant	référence 392020

## Plaques de montage pour les amortisseurs de porte

DICTATOR vous offre des plaques et cornières de montage différents pour les amortisseurs de porte, afin de vous faciliter le montage sur des portes en acier à paroi mince, des portes coupe-feu et portes vitrées et le montage horizontal (ATTENTION : l'amortisseur doit être conçu pour le montage horizontal !).

Les plaques de montage pour des portes en acier sont fournies de filetages pour y visser l'amortisseur et de perçages pour l'attacher en rivant à la porte.

Dans le cas de portes coupe-feu le fabricant prescrit dans l'homologation ou la déclaration du fabricant si et lesquelles plaques de montage il faut utiliser (utiliser l'amortisseur de porte V 1600, réf. 300960 !). Si l'on a besoin d'une plaque de montage, on la fixe de manière que l'amortisseur de porte se trouvera à peu près à 40 cm du bord avec la serrure.

En plus, des plaques de montage sont disponibles pour fixer les crochets aux huisseries en acier étroites/minces. Il est absolument nécessaire que les crochets soient fixés d'une manière stable, sinon le bon fonctionnement de l'amortisseur n'est pas assuré.

Pour des portes en verre, DICTATOR fournit un kit de montage pour y coller l'amortisseur de porte aussi ultérieurement.



### Données techniques

Epaisseur des plaques de montage	3 mm (référence 205237 : 2,5 mm)
Matériel	acier zingué/inoxydable
Types de portes	portes en acier, coupe-feu, vitrées
Fixation de la plaque sur portes en acier	rivets Ø 4x12 mm en acier, trous poinçonnés
Fixation de la plaque sur l' huisserie (acier)	vis noyée Ø 5 mm (cheville au mur)
Fixation du kit de montage sur portes en verre	ruban adhésif 3M

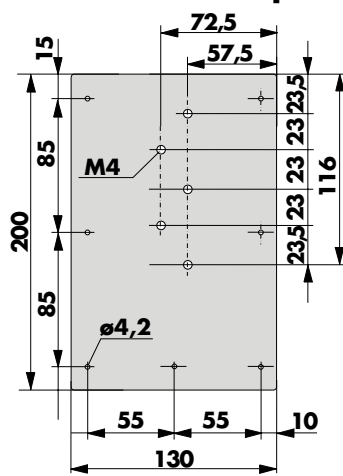


### Plaques de montage pour des portes en acier

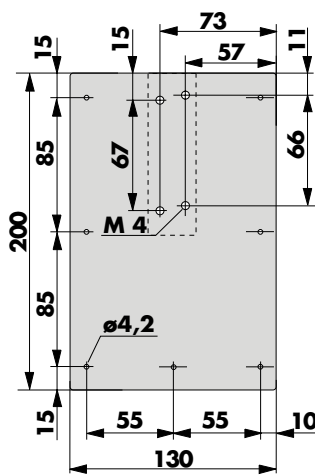
Pour des portes avec rainure on utilise des plaques de montage 205213/205212. Avant de monter la plaque de montage réf. 205237, il faut ajuster la porte afin qu'il y ait une distance minimum de 3,5 mm entre panneau et huisserie.

Les crochets des amortisseurs de porte se fixent à l'huisserie. S'il n'est pas possible de les fixer avec tous les 4 trous - comme avec de l'huisserie en acier étroite - il faut absolument utiliser une plaque de montage. Pour les amortisseurs de porte V 1600 et H 1300 il y a la plaque de montage 205231XL, qui facilite une fixation très stable et rend le montage simple grâce aux trous oblongs et les possibilités de fixation différentes.

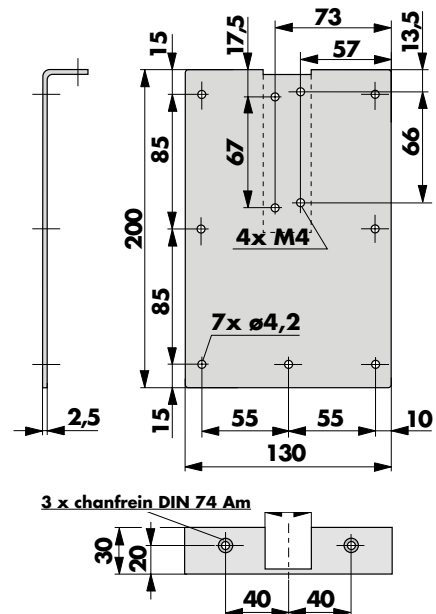
### Dimensions des plaques de montage pour amortisseurs de porte



Plaque de montage H 1300, référence 205213

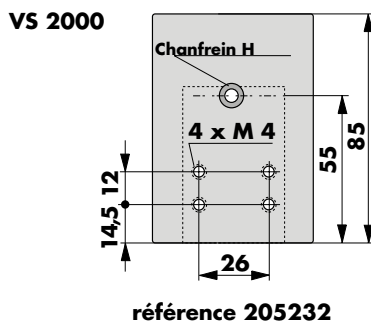


Plaque de montage V 1600 et VS 2000, référence 205212

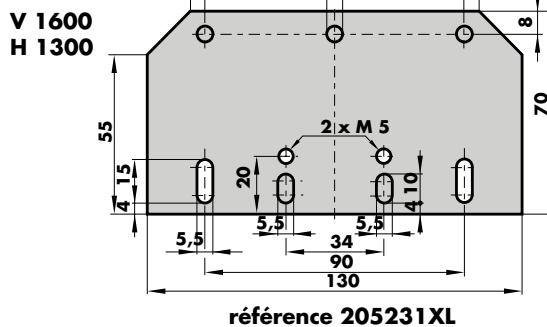


Plaque de montage V 1600 pour les portes coupe-feu sans rainure, référence 205237

### Dimensions des plaques de montage pour le crochet



référence 205232



référence 205231XL

### Références de commande

**ATTENTION :**  
Dans le cas de portes coupe-feu il est prescrit dans l'homologation ou la déclaration du fabricant si et lesquelles plaques de montage il faut utiliser.

Plaque de montage pour amortisseur de porte VS 2000	référence 205212
Plaque de montage pour amortisseur de porte V 1600	référence 205212
Plaque pour portes coupe-feu sans rainure pour V 1600	référence 205237
Plaque de montage pour amortisseur de porte H 1300	référence 205213
Plaque de montage pour crochet VS 2000	référence 205232
Plaque de montage, pour crochet V 1600 et H 1300	référence 205231XL

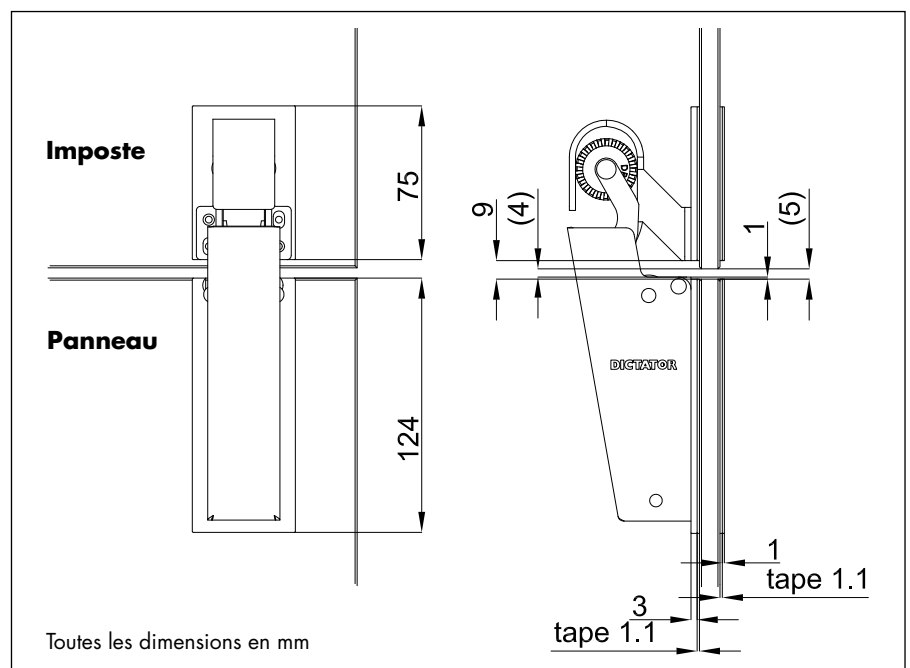


## Kit de montage pour portes tout en verre, à coller

L'utilisation d'amortisseurs de porte sur les portes entièrement en verre n'est plus un problème avec le kit de montage à coller.

À l'aide d'un ruban adhésif double face spécial, les plaques de montage de l'amortisseur de porte V 1600 et du crochet correspondant sont fixées à la porte en verre ou à l'imposte en verre. Pour compléter l'aspect visuel, chaque ensemble comprend une plaque de recouvrement, qui est également collée de l'autre côté de la porte avec du ruban adhésif, exactement à la position de la plaque de montage. Les plaques de montage et de recouvrement sont toutes deux en AISI 304.

## Montage



D'abord, on visse l'amortisseur de porte et le crochet sur la plaque de montage correspondante. Ensuite, on colle la plaque de montage sur la porte vitrée ou l'imposte en verre, comme indiqué dans le dessin ci-dessus. Ensuite, on colle la plaque de recouvrement sur l'autre côté du verre de manière à recouvrir exactement la plaque de montage. La force adhésive finale à 20 °C est atteinte après 72 heures.

## Données techniques

Matériau des plaques de montage et de recouvrement	AISI 304 (1.4301)
Ruban adhésif	Adhésif acrylique Épaisseur 1,1 mm Couleur grise Température d'application : entre 15 et 25 °C Plage de température permanente : température ambiante, brièvement jusqu'à 80 °C

## Éléments de livraison

Kit de montage amortisseur de porte V 1600: 1 plaque de montage avec 4 taraudages M4, 1 plaque de recouvrement, chacune avec ruban adhésif 3M, 1 lingette
Kit de montage pour crochet 1009, 1011 ou 1013 : 1 plaque de montage avec 4 taraudages M5, 1 plaque de recouvrement, chacune avec ruban adhésif 3M, 1 lingette

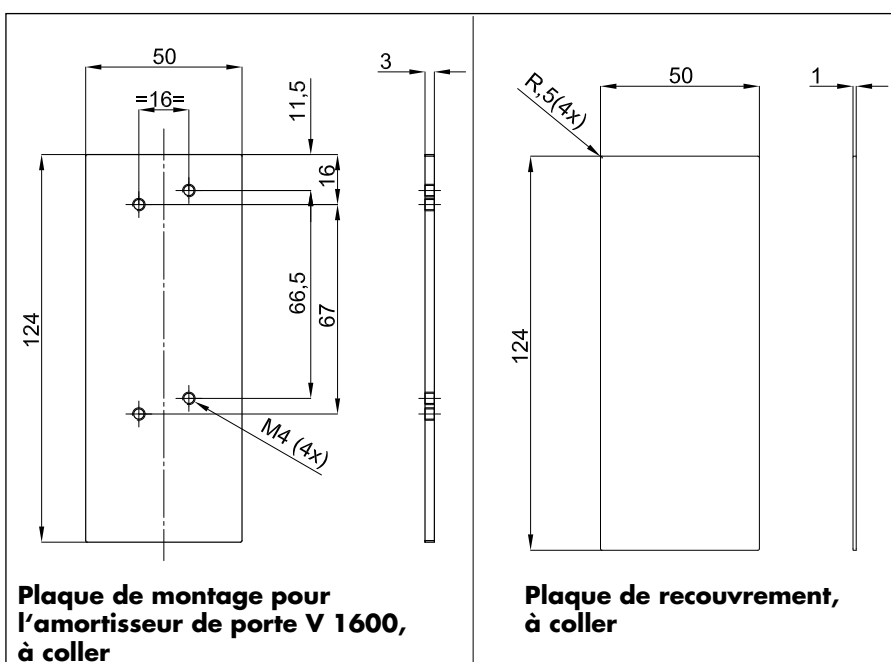


**Kit de montage pour portes tout en verre, à coller - suite**

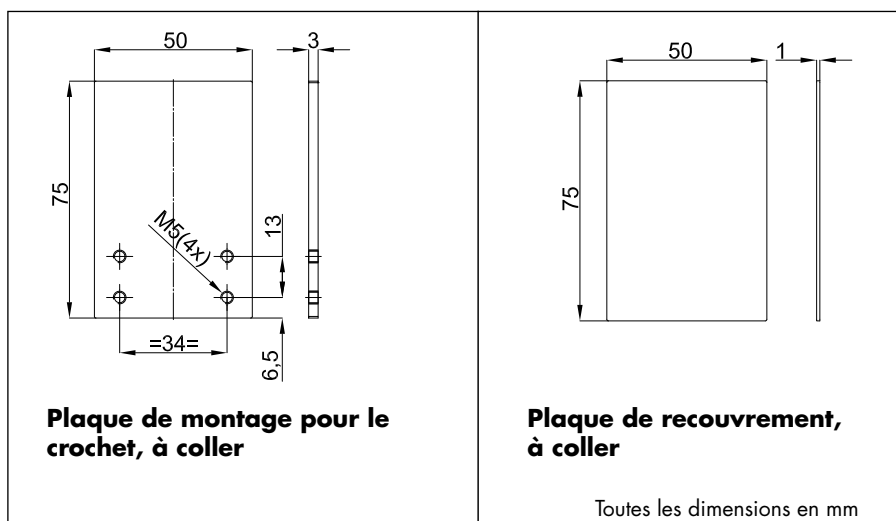
Sur la photo ci-contre, vous pouvez voir les „plaques de recouvrement“ du côté opposé de la porte. Elles veillent à ce que l’amortisseur de porte et le crochet montés forment une unité avec la porte.

Si la porte n’a pas d’imposte en verre, seul l’amortisseur de porte est fixé à la porte avec le kit de montage. Le crochet on peut ensuite visser à l’huissierie soit directement, soit à l’aide d’une autre plaque de montage.

**Dimensions des plaques du kit de montage pour l’amortisseur de porte V 1600**



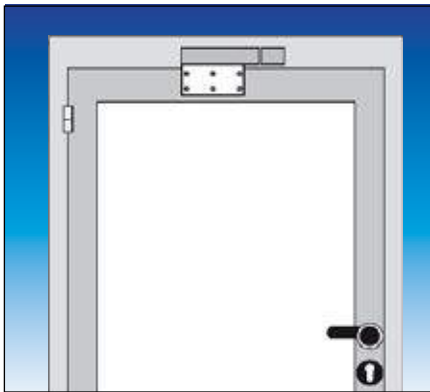
**Dimensions des plaques du kit de montage pour le crochet**



**Références de commande**

- Kit de montage pour l’amortisseur V 1600 pour portes en verre référence 205375
- Kit de montage pour crochets 1009, 1011, 1013 pour portes en verre référence 205376

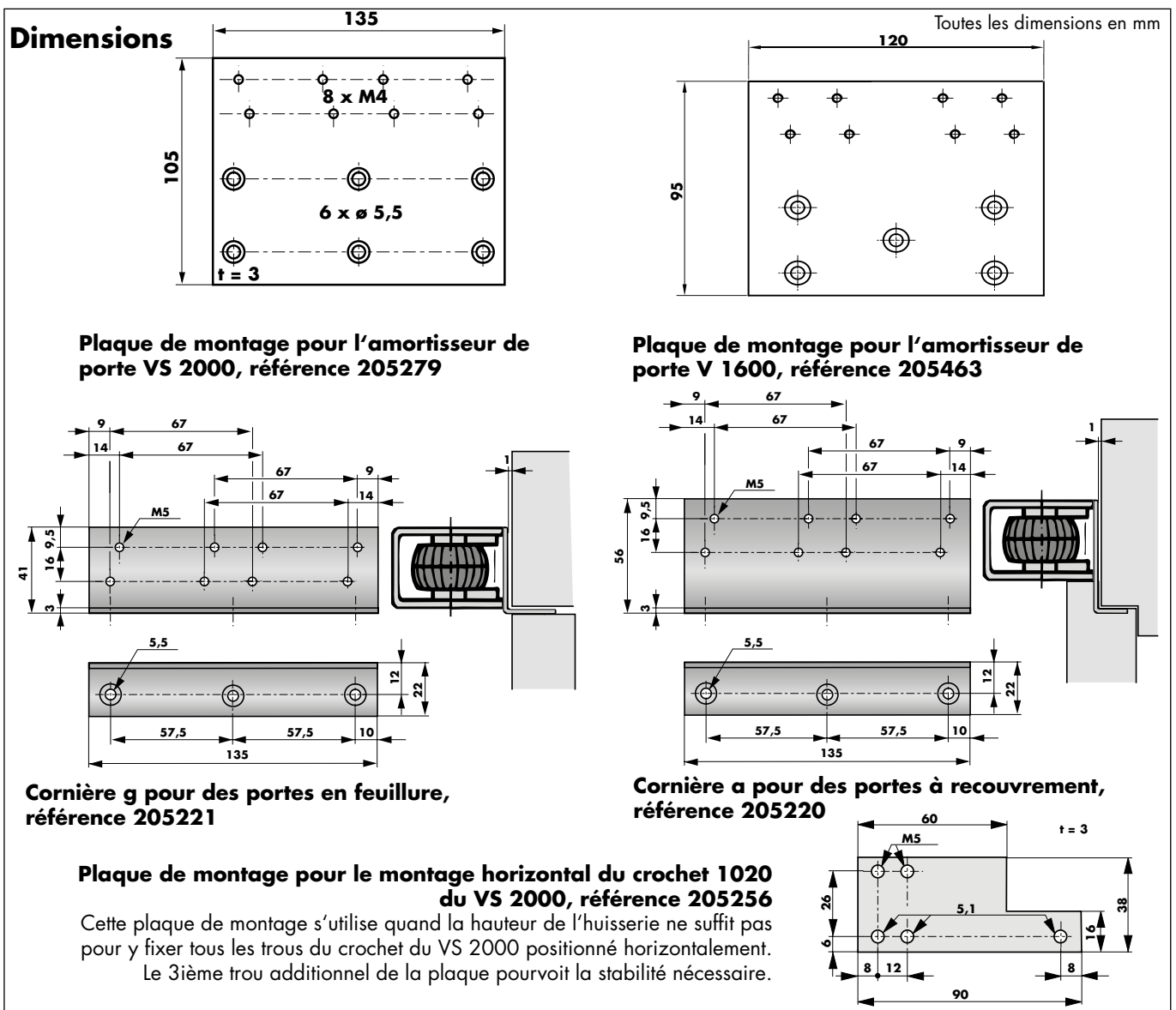




## Plaques et cornières pour le montage horizontal

A l'aide des plaques de montage il est possible de monter les amortisseurs de porte V 1600 et VS 2000 horizontalement au milieu de la porte. Les plaques de montage sont prévues de trous taraudés pour y fixer les amortisseurs de porte. Le crochet s'installe directement à l'huissérie.

Pour le VS 2000 il y a aussi de cornières de montage. Elles se vissent d'une manière presque invisible au bord supérieur de la porte. Avec des portes en bois on les mortaise normalement. Avec des portes en acier il faut vérifier que la fente entre porte et huisserie soit au moins 4 mm, pour que la cornière peut y être placée et la porte ne coince pas.



## Références de commande

Plaque pour le montage horizontal du VS 2000, zinguée	référence 205279
Plaque pour le montage horizontal du V 1600, AISI 304	référence 205463
Cornière a pour le montage horizontal du VS 2000, zinguée	référence 205220
Cornière g pour le montage horizontal du VS 2000, zinguée	référence 205221
Plaque pour le montage horizontal du crochet 1020, zinguée	référence 205256



## Amortisseurs de portes Universal pour portes coulissantes

Au moyen d'une cornière spéciale on peut monter quelques amortisseurs de portes DICTATOR aussi sur des **portes coulissantes**. Le crochet se monte sur l'huissierie, l'amortisseur latéralement sur la porte.

L'amortisseur de porte ralentit le mouvement de fermeture de la porte coulissante sur les derniers centimètres de sa course et ensuite la rentre sûrement dans la position fermée. Parce que la porte ne peut plus rebondir, elle est toujours fiablement fermée. Hors de cette zone, la porte peut se mouvoir librement.

Au moment il y a des **cornières** pour monter les deux **modèles suivants** sur des portes coulissantes :

- **Amortisseur Z 1000** (modèle Z 1100)
- **Amortisseur V 1600** : Utilisant la cornière en AISI 304, on peut maintenant monter l'amortisseur de porte V 1600 aussi sur des portes coulissantes. La cornière de montage couvre complètement la plaque de montage du carter, formant une unité optique (voir la photo). On commande la cornière en plus du modèle V 1600 désiré.

Sur des portes coulissantes on utilise normalement des amortisseurs à forces petites pour ne pas avoir besoin de trop de force pour ouvrir la porte coulissante.



### Données techniques

Type de porte	porte coulissante
Force de fermeture	selon le modèle, nous recommandons 20 N
Modèles des amortisseurs de portes	Z 1100, V 1600
Matériau cornières de montage	AISI 304



## Amortisseur de porte V 1600 avec cornière pour portes coulissantes

A l'aide d'une cornière spéciale on peut monter l'amortisseur de porte V 1600 aussi sur des portes coulissantes. L'équerre de fixation est en acier inoxydable.

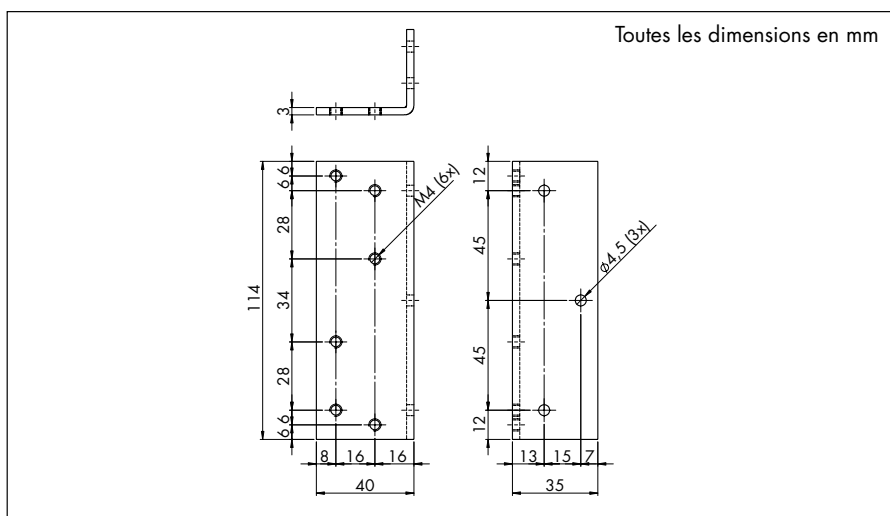
On fixe l'amortisseur de porte V 1600 avec son côté à la porte coulissante. Le crochet se monte sur l'huissérie. Quand la porte coulissante ferme, le bras à galet entre justement avant la position fermée dans le crochet et amortissant le mouvement ferme la porte complètement. La porte ne peut plus rebondir et est toujours fiablement fermée.

**A la page 02.007.00 sqq. vous trouverez d'information détaillée sur l'amortisseur de porte V 1600 avec les dimensions et références.**

## Fonctionnement



## Dimensions cornière



## Montage

La cornière de fixation du V 1600 se visse sur la porte coulissante à environ 85 mm au-dessous de l'huissérie. La distance au bord de fermeture dépend de la porte coulissante, si elle seulement appuie contre l'huissérie ou entre dans une rainure dans l'huissérie.

Rabattre la plaque de base de l'amortisseur de porte et la fixer à la cornière. Ensuite abaisser le carter de l'amortisseur jusqu'il s'enclenche dans la plaque de base.

Pour monter le crochet, abaisser d'abord le bras à galet. Fixer le crochet d'abord seulement par les trous oblongs de façon qu'il soit bien aligné avec l'amortisseur et que le galet du bras abaissé touche de justesse son bord frontal. Visser le crochet aussi par les deux trous normaux après l'avoir ajusté optimalement.

## Références de commande

Cornière porte coulissante pour amortisseur V 1600, AISI 304 référence 203037

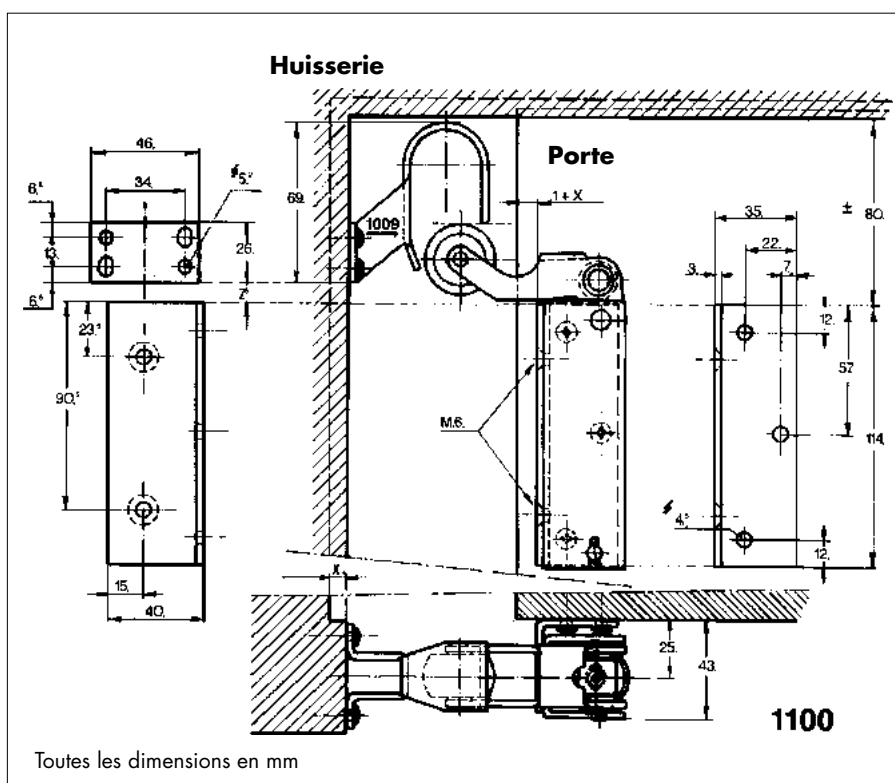


### Amortisseur de porte Z 1100 pour portes coulissantes de chambre

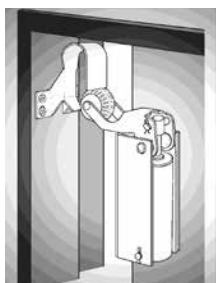
L'amortisseur de porte DICTATOR Z 1100 est une version spéciale du Z1000 avec une cornière de fixation pour des portes coulissantes. L'amortisseur amortit le mouvement de fermeture sur les derniers centimètres et ferme la porte complètement. Le Z 1100 représente une solution optimale pour des portes de chambre légères parce que les amortisseurs linéaires (voir chapitre Amortisseurs hydrauliques du catalogue) pourraient repousser la porte à cause du système de réarmement intégré.

L'amortisseur de porte Z 1100 est toujours fourni avec le crochet type 1009 (pour les dimensions voir la page 02.016.00).

### Dimensions



### Montage



La cornière de fixation est montée sur la porte coulissante à 1 mm du bord latéral de la porte (du côté de la serrure) et à 80 mm au-dessous du bord supérieur. Ensuite vissez l'amortisseur à la cornière avec les deux vis M6 et fixez le cylindre avec les deux axes dans le carter. Afin de déterminer la bonne hauteur du crochet, abaissez le bras de l'amortisseur. Fixez le crochet d'abord avec les trous oblongs de sorte que la base du galet frotte de justesse le bord frontal du crochet. Après avoir bien ajusté la position du crochet, serrez les deux autres vis.

### Références de commande

Amortisseur Z 1100, crochet 1009, 20 N, nickelé	référence 300367
Amortisseur Z 1100, crochet 1009, 50 N, nickelé	référence 300498
Amortisseur Z 1100, crochet 1009, 80 N, nickelé	référence 300499

chacun avec une cornière de montage



## Ressort de fermeture Piccolo

Le ressort de fermeture DICTATOR Piccolo ferme avec sûreté des portes légères comme par exemple des portes de chambre, de cuisine, de jardin, de W.-C. ou de restaurant.

Le ressort Piccolo se fait remarquer par ses dimensions réduites. Le Piccolo est très discret, car il ferme la porte sans bras. Cela le protège assez bien contre le vandalisme.

La force du ressort est réglable et transmise à la porte par une plaque d'appui. Celle-ci glisse sur une rondelle afin de ne pas endommager la porte.

Pour des portes plus grandes on peut combiner plusieurs ressorts Piccolo afin d'augmenter la force de fermeture.

Une différence d'hauteur entre huisserie et porte est compensée par des cales livrées avec le Piccolo.

Pour le montage à l'extérieur le Piccolo est disponible en exécution inox.

Le Piccolo est très versatile et nous produisons aussi des exécutions spéciales pour des applications spéciales.



### Données techniques

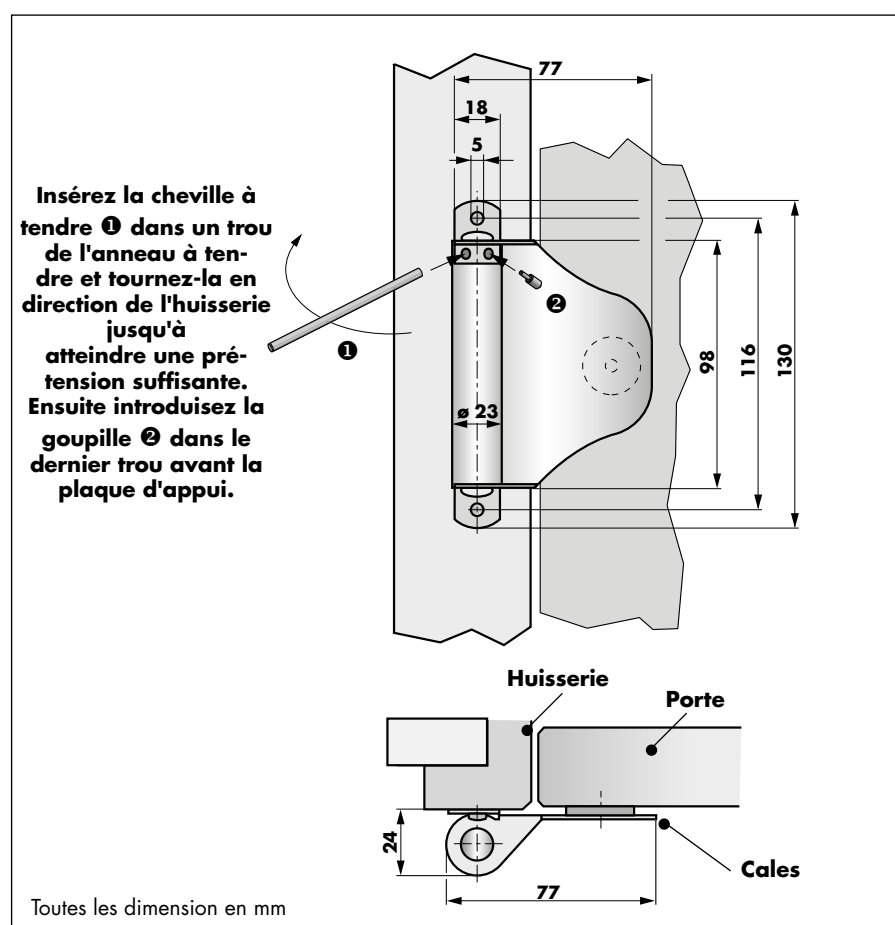
Présentation	acier nickelé
	acier verni en noir RAL 9005
	AISI 304, AISI 316
Force du ressort	10 - 50 N (réglable)
Angle d'ouverture de la porte	maxi 90°
Accessoires (inclus dans la livraison)	3 Unterlegscheiben

## Montage

Fixez le corps du Piccolo avec les deux vis à l'huissierie. Ensuite fixez la rondelle autolubrifiante et une cale sur la porte de manière que la plaque d'appui la couvre de justesse. La plaque d'appui doit se trouver toujours parallèlement à la porte. En cas de portes en retrait, utilisez aussi les autres cales livrées avec le ressort de fermeture Piccolo.

Maintenant il faut tendre le ressort avec la cheville. Faites attention que la prétension ne dépasse pas un demi tour (= deux trous). Ensuite arrêtez le ressort tendu avec la goupille en la posant dans le trou le plus proche de la plaque d'appui.

## Dimensions



## Références de commande

Ressort de fermeture Piccolo, acier nickelé	référence 300340
Ressort de fermeture Piccolo, acier verni en noir RAL 9005	référence 300340S
Ressort de fermeture Piccolo, AISI 304	référence 300339
Ressort de fermeture Piccolo, AISI 316	référence 300337



## Adjunkt D2a / D4

### Ferme-porte à tringles

Les Adjunkt DICTATOR D2a et D4 sont des ressorts de fermeture simples et économiques. Ils se montent sur des portes ouvrant à gauche ou à droite.

La force réglable se transmet par une tringle articulée glissant sur un galet fixé sur la porte.

Le bras articulé est relevable. De cette façon, la fonction peut être interrompue et la porte reste ouverte.

Il existe différentes forces de ressort, aussi bien pour des portes légères que pour des très grandes portes.

Pour l'utilisation p.ex. sur des portillons extérieurs les Adjunkt DICTATOR D2a et D4 sont aussi disponibles en **inox**.

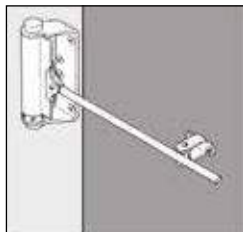
Nous recommandons pour une fermeture douce et silencieuse d'accoupler les ressorts de fermeture Adjunkt D2a et D4 à un amortisseur de porte DICTATOR (voir informations à partir de la page 02.003.00).



### Données techniques

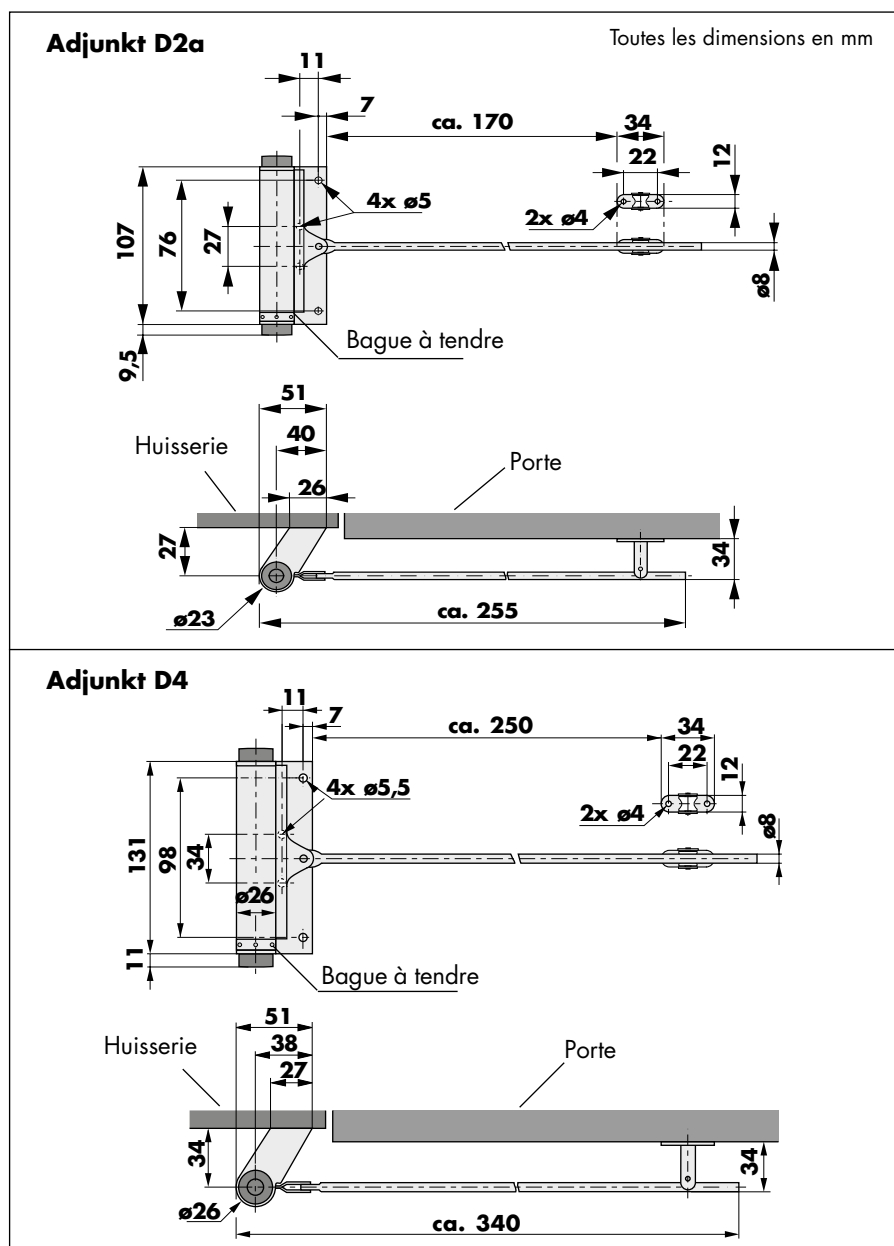
Matériel	acier nickelé ou inoxydable
Force de fermeture	10 - 50 N, réglable

**Montage**



Fixez la cornière de l'Adjunkt avec les vis correspondantes ( $\varnothing$  5 mm) à la position désirée sur l'huissérie. Observez les dimensions indiquées ci-dessous, surtout la distance du galet à la cornière. Pour des portes normales, le ressort de fermeture est fixé dans le tiers inférieur de la porte. Pour tendre l'Adjunkt, insérez la cheville dans un trou de la bague à tendre et tournez en direction du bras. Ensuite introduisez la goupille dans le trou le plus proche du bras pour arrêter le ressort tendu. Si la force ne suffit pas, enlevez la goupille et répétez l'action.

**Dimensions**



**Références de commande**

Adjunkt D2a, nickelé	référence 300300
Adjunkt D2a, inoxydable	référence 300308
Adjunkt D4, nickelé	référence 300320
Adjunkt D4, inoxydable	référence 300328

## Ferme-porte encastré E 16/2500 et E 22/2550

Les ferme-portes encastrés DICTATOR ferment les portes sans être visible.

Ils se montent dans n'importe quelle position dans la porte. En raison de son petit diamètre, le type E16/2500 est utilisé surtout pour des portes en bois; le type E22/2550 est prévu pour des portes en acier et en bois plus grandes. Ses trous de fixations sont les mêmes qu'avec son prédécesseur E28.

La force de fermeture peut être réglé. Celle-ci dépend aussi du type des paumelles de la porte.

Les ressorts de fermeture encastrés DICTATOR peuvent s'utiliser pour des portes en feuillure et à recouvrement. Ils nécessitent aucun entretien, cependant un peu de l'huile de temps en temps améliore le fonctionnement et la durabilité.

Les parts extérieurs du E22/2550, référence 300319, sont faits du matériel pas rouillant (le tube d'aluminium et les plaques d'acier inoxydable).

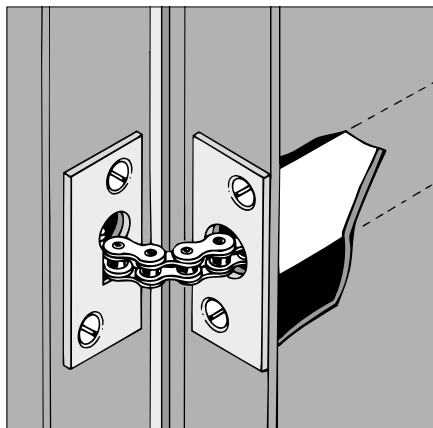
Nous recommandons d'accoupler les ressorts de fermeture encastrés à un amortisseur de porte DICTATOR.



### Données techniques

Type	E 16/2500	E 22/2550
Diamètre du tube	Ø 16 mm	Ø 22 mm
Angle d'ouverture de la porte	jusqu'à 180°	jusqu'à 180°
Fermeture	0 - 150° (selon la charnière)	
Force de fermeture	5 - 15 Nm	15 - 30 Nm
Matériel du tube	aluminium	aluminium
Présentation des plaques	acier zingué	acier inoxydable

**Montage**



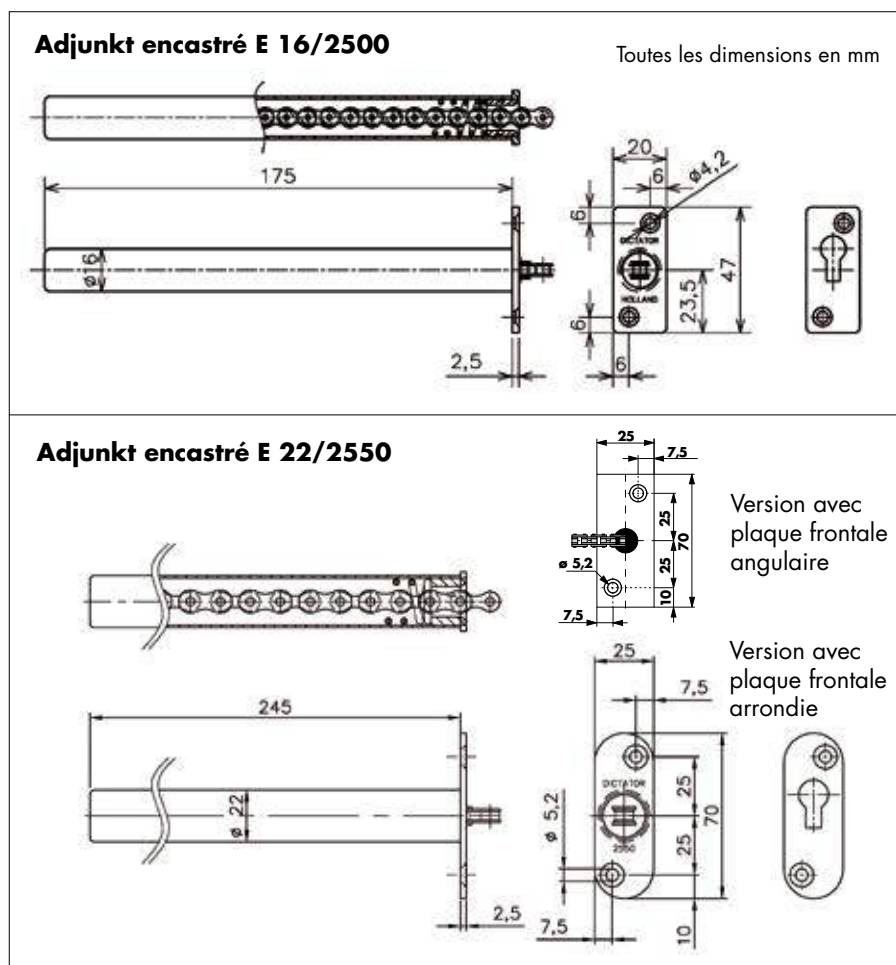
Faites un perçage dans la porte pour le tube de l'Adjunkt encastré (diamètre dépendant du type 17 ou 23 mm). Ensuite l'Adjunkt est inséré dans ce perçage. La plaque de fixation est mortaisée dans la porte et fixée avec 2 vis à tête fraisée.

La contre-plaque est fixée exactement à la même position dans l' huisserie (faire attention surtout à la hauteur). Faites attention qu'il y ait assez de la place derrière la plaque pour la chaîne accrochée. Nous recommandons un trou de 50 à 80 mm de profondeur et d'un diamètre un peu moins que la largeur de la plaque.

Accrochez la chaîne dans la contre-plaque, ouvrez la porte d'avantage et enlevez la goupille de sécurité. L'Adjunkt encastré fonctionne maintenant.

Pour augmenter la force de fermeture, insérez de nouveau la goupille de sécurité dans la chaîne (la porte étant ouverte) et raccourcissez la chaîne. Ensuite enlevez la goupille. Faites attention car un ressort fortement tendu et des paumelles écartées peuvent réduire en combinaison l'angle d'ouverture de la porte à moins de 180°. Dans ce cas l'Adjunkt encastré pourrait bloquer la porte à partir d'un certain angle d'ouverture. Essayer d'ouvrir la porte d'avantage endommagerait le ressort de fermeture et la porte.

**Dimensions**



**Références de commande**  
(plus de modèles sur demande)

Adjunkt encastré E 16/2500	référence 300371
Adjunkt encastré E 16/2500, longueur totale 240 mm	référence 300371L
Adjunkt encastré E 22/2550, plaque frontale arrondie AISI 304	référence 300319
Adjunkt encastré E 22/2550, plaque frontale angulaire zinguée	référence 300341

## Paumelles à ressort HAWGOOD

Les paumelles à ressort DICTATOR type HAWGOOD ferment des portes battantes rapidement et sans problèmes et les tiennent fermées. Après un seul mouvement de va-et-vient, elles ramènent les portes à la position fermée. Elles s'utilisent surtout sur des portes qu'on ouvre fréquemment (p. ex. en l'industrie ou en hôtels), parce qu'elles permettent une ouverture de porte sans problème pour le passant suivant, sans avoir à attendre plusieurs mouvements de va-et-vient. Les paumelles à ressort se trouvent aussi souvent dans l'achèvement intérieur et là particulièrement dans l'aménagement de magasins (portes de caisses ou de comptoirs).

Quand on ouvre la porte, le sabot de la paumelle est détourné de l'huissérie. De cette manière la largeur de passage dans la porte n'est pas réduite et en position fermée la distance entre porte et huissérie est minimale.

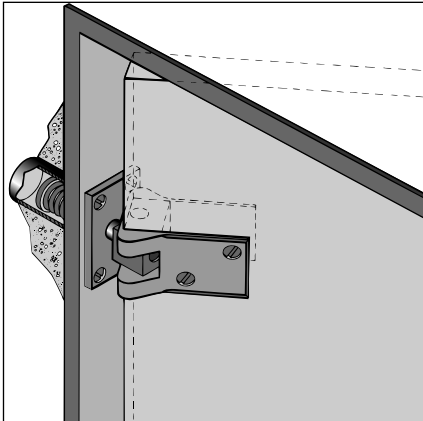
Ils sont livrables des types de paumelles différents pour des épaisseurs et poids de portes différents.



### Données techniques

Type de portes	Portes battantes d'une épaisseur de 19 à 40 mm
Poids de la porte	jusqu'à plus de 100 kg, dépendant du type choisi
Largeur de la porte	voir les tableaux suivants
Angle d'ouverture	max. 100°
Blocage	à 90° (les types 41 et 42 sont disponibles sans bl.)
Types disponibles	4000 E et D, 4500 E et D, 40K, 41K, 41, 42

## Montage



Il faut par porte au minimum 2 paumelles. Elles sont montées à environ 60 mm (type 4000 et 4500) ou à 120 mm (types 40K, 41K, 41, 42) au dessous du bord supérieur et au-dessus du bord inférieur de la porte.

Tout d'abord il faut faire un **perçage dans l'huissierie pour loger le tenon du ressort**. Les dimensions suivantes doivent être observées :

Types 4000 et 4500 :	diamètre 24 mm, profondeur environ 60 mm
Types 40K, 41K, 41 et 42 :	diamètre 38 mm, profondeur environ 90 mm

Le perçage doit être centré dans l'huissierie et exactement à un angle de 90°.

Marquez maintenant les dimensions de la **plaque de montage** sur l'huissierie. Pour cela, il faut loger le tenon de la paumelle dans le perçage de l'huissierie. Assurez-vous que le tenon a du jeu dans le perçage et ne heurte pas un côté du perçage. Cela empêcherait le bon fonctionnement du ressort. De plus la plaque doit se trouver parallèlement au bord de l'huissierie. Retirez la paumelle du perçage et préparez le logement de la plaque (épaisseur pour les types 4000 et 4500 : 3 mm ; pour les types 40K, 41K, 41 et 42 : 4 mm). La plaque doit être au même niveau que la surface de l'huissierie. Ensuite il faut percer les trous de fixation et visser la plaque.

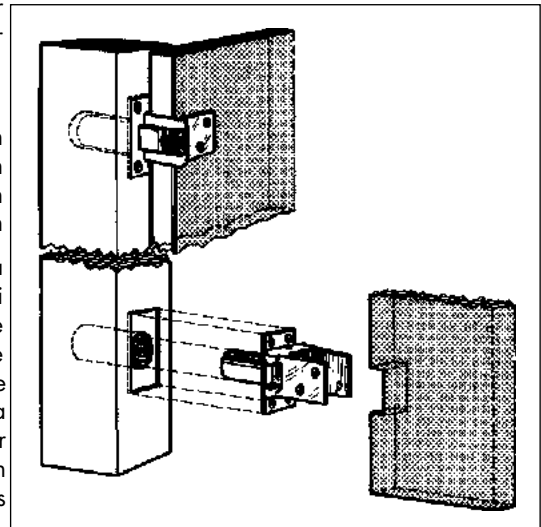
**IMPORTANT** : le sabot de la paumelle doit se trouver à un angle de 90° à l'huissierie afin de permettre la fermeture complète de la porte.

Maintenant il faut **fixer le sabot à la porte**. Pour y arriver il faut placer la porte à l'hauteur désirée contre l'huissierie (si nécessaire placer un bloc de bois en dessous) et la presser contre le sabot pour pouvoir marquer l'hauteur où il faut fonder les sabots dans la porte.

Dimensions de l'encoche :

4000E/4500E	env. 24 x 14 mm
4000D/4500D	env. 47 x 14 mm
40K/41K	env. 60 x 29 mm
41/42	env. 48 x 29 mm

Si la porte est plus épaisse que la dimension intérieure du sabot (qui n'est pas ajustable), il faut réduire l'épaisseur de la porte de manière identique des deux côtés à la mesure nécessaire. Maintenant pousser la porte dans les sabots et amorcer les trous de fixation. Faites attention que les vis soient bien logées dans la porte.



**ATTENTION** : si les trous de fixation pour les sabots ne sont pas exactement dans l'axe des perçages dans le sabot, le sabot pourrait se distordre légèrement quand il est vissé à la porte et par conséquence se coincer contre le tenon de ressort.

Pour des portes avec un **angle d'ouverture de plus de 100°**, il faut prévoir une **butée mécanique** additionnelle.

## Instructions d'entretien

Afin d'obtenir un fonctionnement optimal et une durée de vie très longue des paumelles à ressort DICTATOR HAWGOOD, il est recommandé de nettoyer les paumelles et de lubrifier toutes les parties mouvantes et pivotantes en intervalles réguliers.



## Paumelles HAWGOOD types 4000 et 4500 pour des portes jusqu'à 26 kg et d'une épaisseur maxi de 30 mm

Les paumelles 4000 et 4500 sont destinées à des petites portes et trappes battantes (p. ex. dans des comptoirs). La seule différence entre les deux types est la dimension intérieure (non ajustable) du sabot. Le type 4000 est prévu pour des portes d'une épaisseur de 19 (- 24) mm, le type 4500 pour une épaisseur de 25 (- 30) mm. Les forces des ressorts sont identiques. Les paumelles sont disponibles avec un ressort (E) ou bien deux ressorts (D). **Tous ont un blocage à 90°** d'ouverture.

A l'aide du tableau ci-dessous vous pouvez déterminer le type correcte selon la largeur, hauteur et le poids de la porte. On utilise toujours une paire, soit type "E" soit type "D" pour un panneau de porte.

### Aperçu des types

Il y a des versions différentes des paumelles 4000 et 4500. Pour des solutions plus attrayantes, il s'utiliserait la paumelle avec un **sabot de laiton** (brossé ou nickelé). La version avec le **sabot en plastique résistante à l'usure** (gris clair ou noir) représente une solution d'une qualité y durabilité aussi bonne et en plus très économique. Cette version est aussi disponible avec une plaque de fixation en acier inoxydable, de cette façon étant idéal pour des environnements humides ou l'utilisation à l'extérieur.

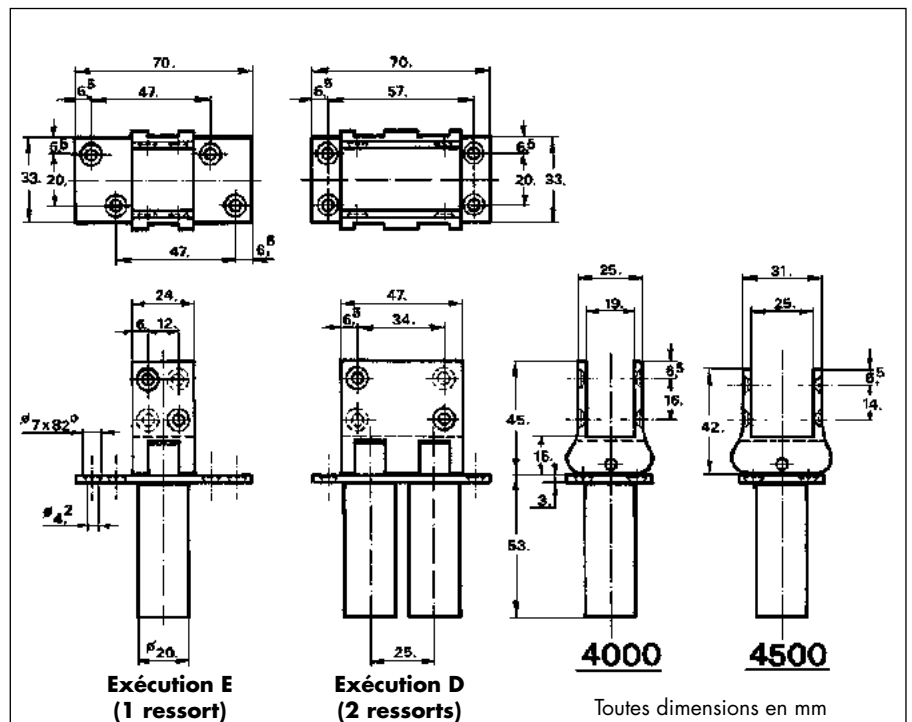
### Détermination du type correcte selon le poids et la dimension de la porte

**E** = 2 x ressort simple (1 paire)

**D** = 2 x ressort double (1 paire)

	E		D		E		D		E		D	
Largeur porte	300 mm		400 mm		500 mm		600 mm		700 mm			
Hauteur	Poids maximal du panneau de porte en kg											
500 mm	9	16	6	11	5	9	4	7	3	5	4	7
600 mm	11	20	8	14	6	11	5	9	4	7	4	7
700 mm	12	22	9	16	7	13	6	11	5	9	5	9
800 mm	14	25	11	20	8	14	7	13	6	11	6	11
900 mm	16	26	12	22	10	18	8	14	7	12	7	12
1000 mm	18	26	13	23	11	20	9	16	7	13	8	13
1100 mm	20	26	15	26	12	22	10	18	8	15	9	15
1200 mm	22	26	16	26	13	23	11	20	9	16	10	16
1300 mm	22	26	17	26	14	25	12	22	10	18	11	18
1400 mm	22	26	19	26	15	26	12	22	11	20	12	20
1500 mm	22	26	20	26	16	26	13	23	11	20	13	20
1600 mm	22	26	22	26	17	26	14	25	12	22	14	22
1800 mm	22	26	22	26	19	26	16	26	14	25	15	25
2000 mm	22	26	22	26	21	26	18	26	15	26	16	26

### Dimensions : exécution avec sabot en laiton





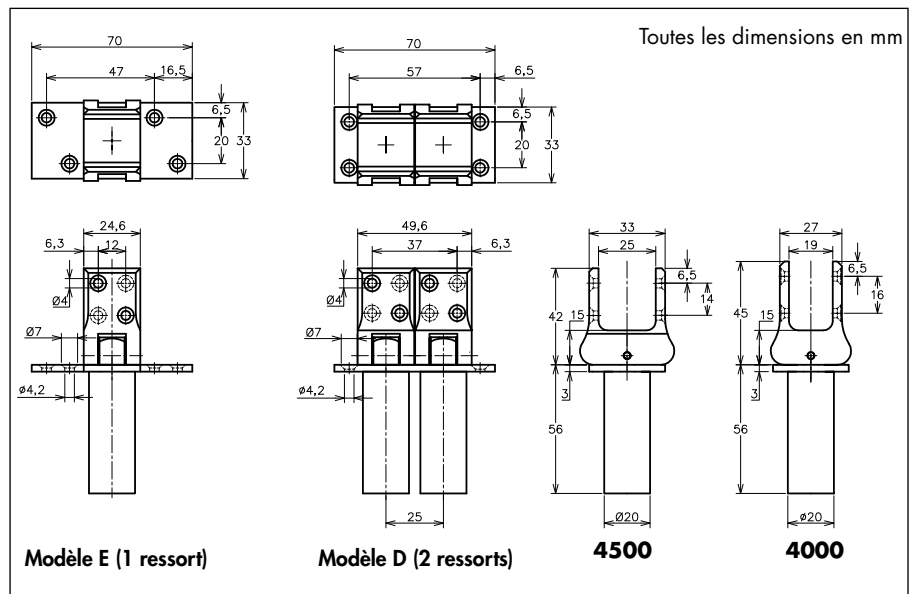
**Paumelles HAWGOOD types 4000 et 4500 pour des portes de 26 kg et d'une épaisseur de 30 mm au max.**

Les dimensions des paumelles 4000 et 4500 avec sabot en plastique diffèrent un peu de celles des types avec sabot en laiton. En plus, le sabot du type D se compose de deux sabots séparés montés sur une plaque.

Le sabot en plastique est d'un matériel spécial résistant à l'usure qui prolonge la durée de vie considérablement.

Sur demande il est aussi possible de fournir des paumelles 4000/4500 avec des plaques de fixation spéciaux, p. ex. pour des étances ronds.

**Dimensions : exécution avec sabot en plastique**



**Références de commande**

			<b>Référence</b>
Paumelle 4000E	laiton nickelé	plaque zinguée	300350
Paumelle 4000D	laiton nickelé	plaque zinguée	300359
Paumelle 4000E	laiton brossé	plaque zinguée	300360
Paumelle 4000D	laiton brossé	plaque zinguée	300361
Paumelle 4500E	laiton nickelé	plaque zinguée	300362
Paumelle 4500D	laiton nickelé	plaque zinguée	300363
Paumelle 4500E	laiton brossé	plaque zinguée	300364
Paumelle 4500D	laiton brossé	plaque zinguée	300365
Paumelle 4000E	plastique gris clair	plaque zinguée	300350K
Paumelle 4000E	plastique noir	plaque zinguée	301420
Paumelle 4000D	plastique gris clair	plaque zinguée	300359K
Paumelle 4000D	plastique noir	plaque zinguée	301421
Paumelle 4500E	plastique gris clair	plaque zinguée	300362K
Paumelle 4500E	plastique noir	plaque zinguée	301422
Paumelle 4500D	plastique gris clair	plaque zinguée	300363K
Paumelle 4500D	plastique noir	plaque zinguée	301423
Paumelle 4000E	plastique gris clair	plaque en AISI 304	300350KV2A
Paumelle 4000D	plastique gris clair	plaque en AISI 304	300359KV2A
Paumelle 4500E	plastique gris clair	plaque en AISI 304	300362KV2A
Paumelle 4500D	plastique gris clair	plaque en AISI 304	300363KV2A



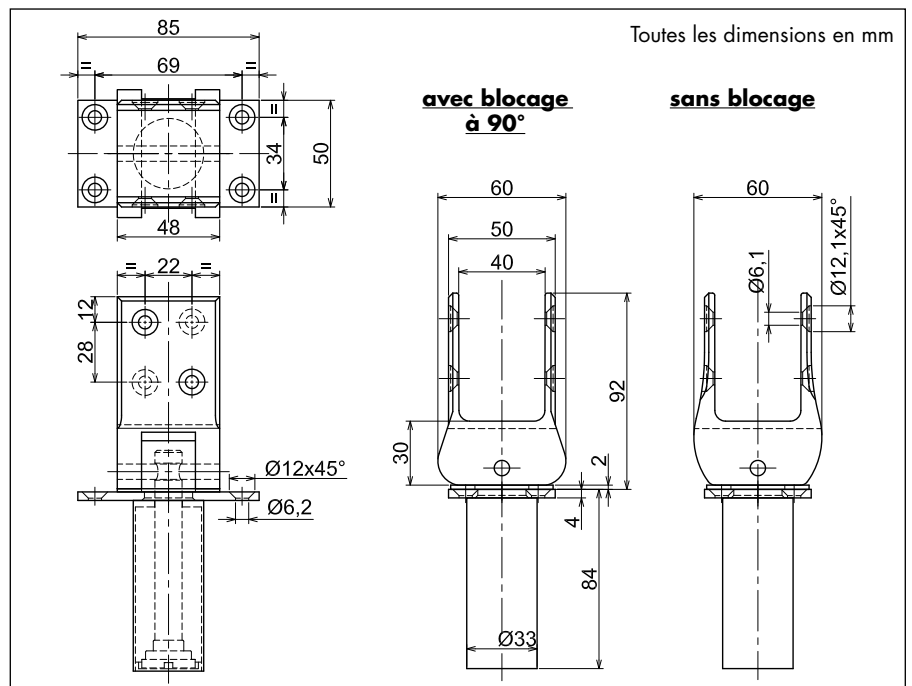


### Paumelles HAWGOOD types 41 et 42 pour des portes jusqu'à 60 kg, d'une épaisseur de 40 mm et d'une largeur maxi de 1 m

Les paumelles types 41 et 42 sont destinées à des portes va-et-vient plus grandes. Observez le tableau en bas pour déterminer les types nécessaires. Si vous voulez utiliser les paumelles sur des portes plus grandes ou plus larges que celles indiquées dans le tableau, prière de nous contacter. Les types 41 et 42 ne diffèrent que dans la force du ressort. Le tenon du type 42 est de couleur blanc, celui du type 41 noir. En combinant les types 41 et 42, il faut toujours monter le type 42 en haut.

Les paumelles 41 et 42 sont livrables avec ou sans blocage à 90°. Le sabot est en inox, la plaque de montage zinguée ou aussi en inox (par ex. pour l'utilisation dans le secteur alimentaire).

### Dimensions



### Détermination du type nécessaire

Le nombre de paumelles et des types nécessaires (41 et/ou 42) peut être calculé à l'aide de la formule ci-contre. On peut monter jusqu'à 4 paumelles par porte (voir le tableau). L'exécution plus forte (type 42) doit toujours être située en haut. En plus il est recommandé de loger la paumelle du dessus le plus haut possible.



**G** = poids de la porte en kg  
**H** = hauteur en mm  
**B** = largeur en mm

$$K = \frac{G \times 1/2B}{H}$$

**K** = facteur pour la détermination du type

K	I	II	III
- 8	1x41		1x41
8 - 16	1x42		1x41
16 - 20	1x42		1x42
20 - 30	1x42+ 1x41		1x42
30 - 50	2x42	1x41	1x42

### Références de commande

Paumelle 41, sabot en inox, plaque zinguée, sans blocage	référence 300440
Paumelle 41, sabot en inox, plaque zinguée, avec blocage	référence 300441
Paumelle 41, complètement en inox, sans blocage	référence 300442
Paumelle 41, complètement en inox, avec blocage	référence 300443
Paumelle 42, sabot en inox, plaque zinguée, sans blocage	référence 300444
Paumelle 42, sabot en inox, plaque zinguée, avec blocage	référence 300445
Paumelle 42, complètement en inox, sans blocage	référence 300446
Paumelle 42, complètement en inox, avec blocage	référence 300447

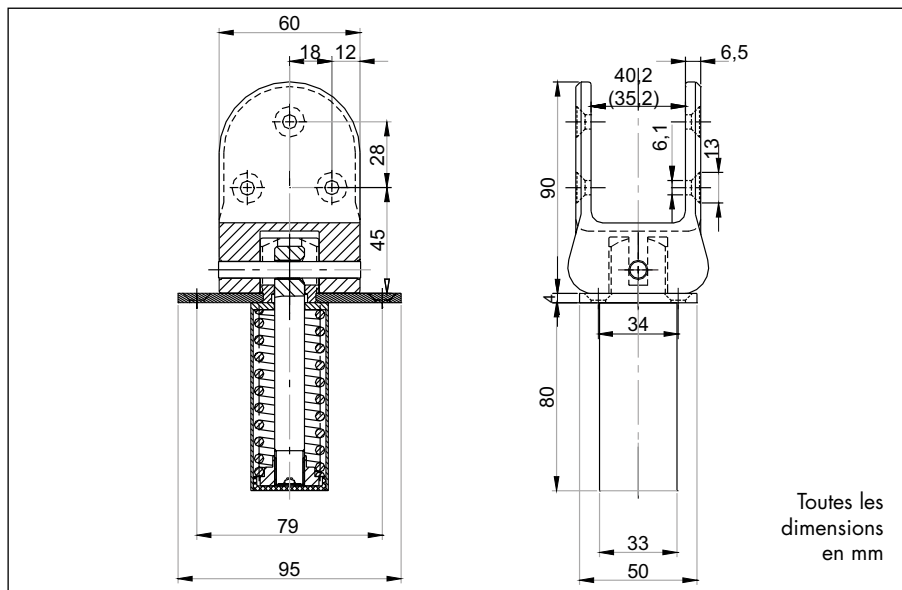


**Paumelles HAWGOOD types 40K et 41K, sabot en matière plastique, pour portes jusqu'à 50 kg et 35/40 mm d'épaisseur**

Les paumelles types 40K et 41K sont prévues pour des portes jusqu'à 50 kg et disponibles pour une épaisseur de 35 mm et 40 mm. La série 40K/41K se distingue par son prix très économique. La matière plastique résiste facilement même à un usage intensif. La différence entre les types 40K et 41K est la force du ressort (la couleur du manchon en plastique du ressort indique le type : 40K = gris, 41K = noir). La plaque de fixation est disponible en acier zingué ou AISI 304. Les types 40K et 41K sont fabriqués toujours **avec un blocage à 90°**.

Les sabots en matière plastique sont de telle forme, qu'on puisse enlever sans problème leur contour dans la porte avec des fraises de bois usuelles.

**Dimensions**



**Poids/dimension de la porte**

Epaisseur :	35 ou 40 mm
Hauteur	à env. 2.000 mm
Largeur	à env. 1.000 mm
Poids	à env. 50 kg

$$K = \frac{G \times 1/2 B}{H}$$

K = facteur pour choisir le type  
 G = poids en kg  
 H = hauteur en mm  
 B = largeur en mm

K	I	III	poids (kg)
< 4	1x40K	1x40K	< 20
4 - 6	1x41K	1x40K	20 - 30
6 - 10	1x41K	1x41K	30 - 50

**Références de commande**

	Référence
Paumelle 40K, sabot 40 mm, gris clair, plaque zinguée	301400
Paumelle 40K, sabot 40 mm, noir, plaque zinguée	301401
Paumelle 41K, sabot 40 mm, gris clair, plaque zinguée	301410
Paumelle 41K, sabot 40 mm, noir, plaque zinguée	301411
Paumelle 40K, sabot 40 mm, gris clair, plaque AISI 304	301400V2A
Paumelle 40K, sabot 40 mm, noir, plaque AISI 304	301401V2A
Paumelle 41K, sabot 40 mm, gris clair, plaque AISI 304	301410V2A
Paumelle 41K, sabot 40 mm, noir, plaque AISI 304	301411V2A
Paumelle 40K, sabot 35 mm, gris clair, plaque zinguée	VAR-301400-001
Paumelle 40K, sabot 35 mm, noir, plaque zinguée	VAR-301401-001
Paumelle 41K, sabot 35 mm, gris clair, plaque zinguée	VAR-301410-001
Paumelle 41K, sabot 35 mm, noir, plaque zinguée	VAR-301411-001

La livraison comprend des douilles spéciales qui permettent une fixation sûre et stable aussi dans des portes pas solides.

## DICTATOR ferme-porte RTS

### Ferme-porte encastré, intégré

Le ferme-porte tubulaire DICTATOR RTS est encastré dans la porte et ainsi pratiquement invisible. L'articulation est visible seulement lorsque la porte est ouverte.

Le ferme-porte tubulaire RTS s'utilise beaucoup pour des **portes extérieures** (portes de jardin, portes d'accès pour des zones industrielles). Ces portes normalement n'ont pas d'hubriserie au-dessus de la porte où l'on pourrait fixer le bras d'un ferme-porte normal. Son montage **caché** protège le ferme-porte RTS des intempéries et du vandalisme.

Cela le rend une solution idéale pour des portes d'accès aux terrains d'entreprises qui sont équipées d'un contrôle d'accès et doivent fermer sûrement (**sécurité de la chaîne logistique**).

Le ferme-porte tubulaire RTS est conçu surtout pour des portes en acier et aluminium. Il peut être monté aussi dans les traverses de portes existantes. Pour des portes en bois d'une épaisseur mini de 40 mm, le RTS est disponible avec des plaques de montage particulières.

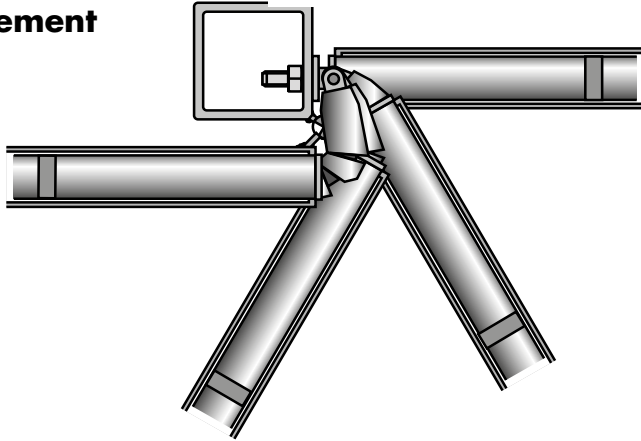
Son articulation, résistant à l'abrasion, est flexible et permet ainsi son utilisation sur des portes avec paumelles différentes. En fonction du type de paumelle les portes peuvent s'**ouvrir jusqu'à 180°**.



### Données techniques

Matériel	acier
Angle d'ouverture	90° - 180° (selon le type de paumelle)
Poids max. du vantail	jusqu'à env. 80 kg
Hauteur du vantail	jusqu'à env. 2500 mm
Largeur du vantail	env. 750 mm jusqu'à 1150 mm
Types de portes	portes en acier, aluminium et en bois
Vitesse de fermeture	réglable

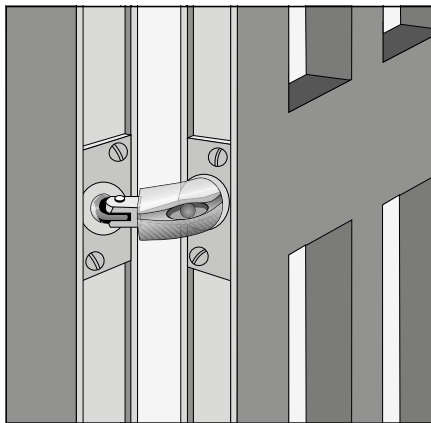
## Fonctionnement



Le ferme-porte tubulaire RTS est encastré dans la porte. Il est relié à sa contre-plaque, fixée à l'huissierie par une articulation élastique avec des câbles en acier incorporés. Quand on ouvre la porte l'articulation est tirée du ferme-porte et en même temps le ressort de fermeture, logé dans la partie arrière du ferme-porte, est tendu. La vitesse de fermeture est contrôlée par le cylindre hydraulique au milieu du ferme-porte. Elle est réglable et ainsi peut être ajustée exactement aux exigences.

## Instructions de montage

Le ferme-porte tubulaire RTS est encastré dans la porte - de préférence près d'une paumelle. En cas de portes en acier ou en aluminium il peut être logé dans les traverses. En cas de montage dans des portes en bois existantes il est recommandé de prévoir un évidement en haut ou en bas de la porte où l'on peut loger le RTS. Il est cependant possible de monter le RTS aussi à n'importe quelle autre position dans la porte. Ensuite la plaque de montage du RTS est vissée dans la porte (en cas de portes en bois, mortaiser la plaque dans la porte; pour des portes en alu ou en acier il peut être nécessaire de prévoir des plaques de renfort). Faites attention à ce que la rainure dans l'articulation donne toujours à l'autre côté que la paumelle (accès à la vis de réglage).



La contre-plaque est fixée à l'huissierie à la même hauteur et dans la même position que la plaque de montage du RTS. La chape sertie est vissée dans la contre-plaque. L'œil asymétrique permet la compensation de petites différences de hauteur entre ferme-porte et contre-plaque. En vissant la chape plus ou moins dans la contre-plaque on peut ajuster l'à-coup final (à-coup final : la chape entre environ 15 à 17 mm - mesuré du milieu du perçage - dans le tube du RTS). **IMPORTANT :** le filetage de la chape est pourvu d'une couche spéciale, qui colle fortement à partir de 30 minutes après avoir vissé la chape dans la contre-plaque. Ainsi il est assuré que la chape ne tourne plus. Par conséquent l'ajustage doit être terminé dans ces 30 minutes.

Finalement, la fourche en bronze dur et autolubrifiante est accrochée à la chape au moyen d'un axe et d'un circlips. Il est recommandé de graisser l'axe au début pour favoriser la longévité. Ouvrez la porte complètement et retirez la cheville de l'articulation. Le ferme-porte tubulaire RTS est maintenant prêt à travailler. Si jamais il vous faut démonter le RTS ou le séparer de la contre-plaque (par ex. pour enlever la porte), il faut d'abord remettre la cheville dans l'articulation.

## Réglage de la vitesse de fermeture

Pour ajuster la vitesse de fermeture du ferme-porte il faut ouvrir la porte à un angle compris entre 45° et 90°. Entrez la clé à six pans avec son côté long dans le perçage incliné de l'articulation jusqu'à ce que la clé prenne l'encoche. Tournez la clé dans le sens des aiguilles d'une montre pour arriver à un amortissement plus fort (vitesse plus lente). Pour réduire l'amortissement et augmenter la vitesse il faut tourner la clé dans l'autre sens.

Après chaque demi-tour (180°) de la clé on devrait vérifier la vitesse de fermeture de la porte.

**Important :** si la vitesse la plus lente est atteinte (la porte s'arrête presque), il ne faut plus tourner la clé d'avantage dans la même direction car cela pourrait endommager le ferme-porte.

## Utilisation :

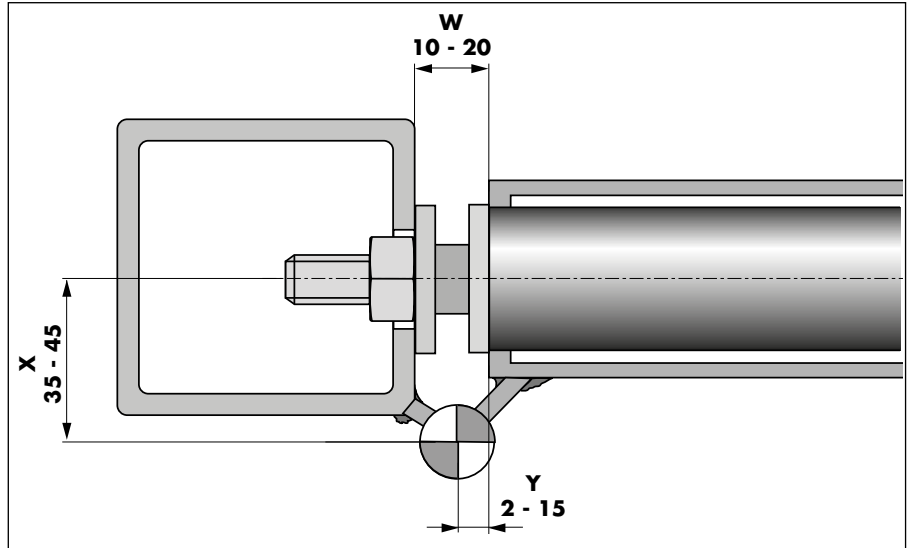
**Ne jamais fermer la porte en poussant.** Il y a le risque que l'articulation flambe et sera endommagé.

## Montage du ferme-porte RTS Cotes de montage à observer

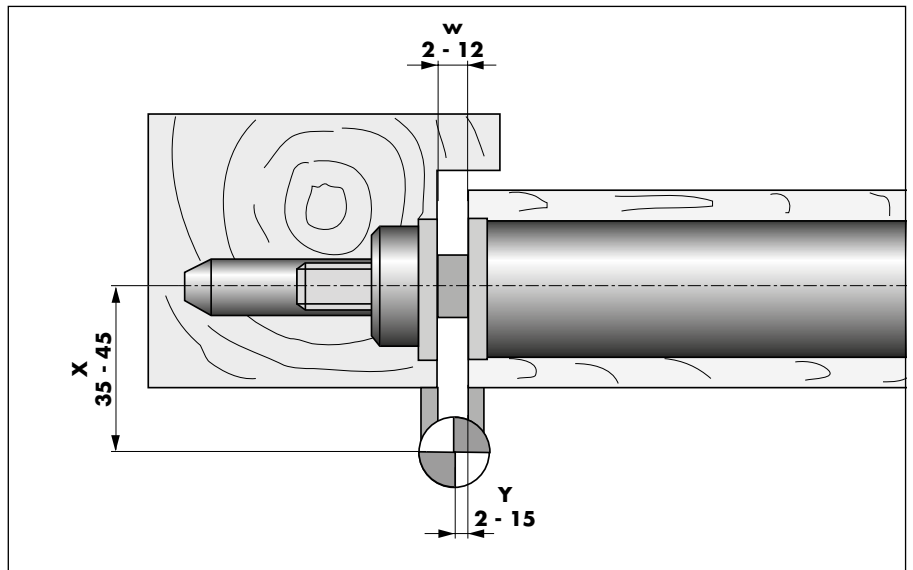
### Montage sur portes d'aluminium et acier

#### ATTENTION :

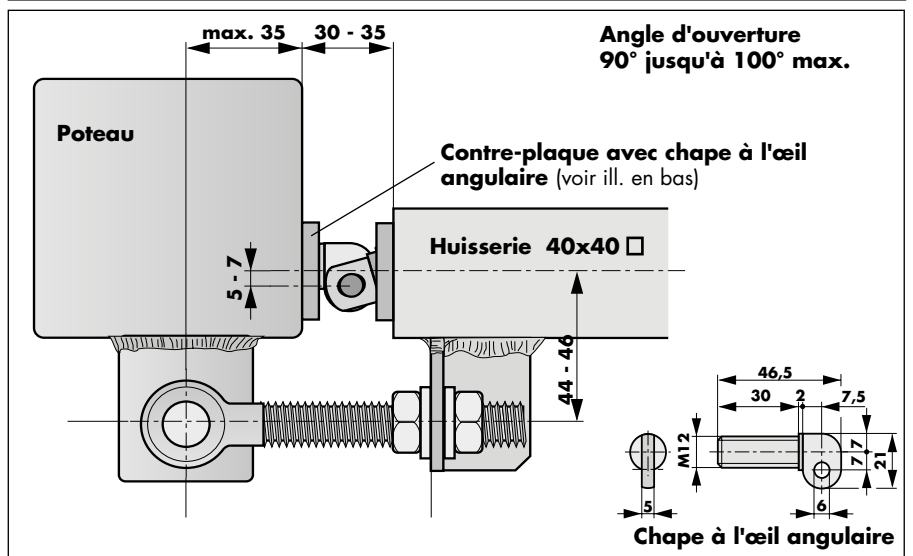
Veillez respecter impérativement les cotes W, X et Y, sinon l'angle d'ouverture, l'à-coup final et la fonction de fermeture ne donneront pas satisfaction !

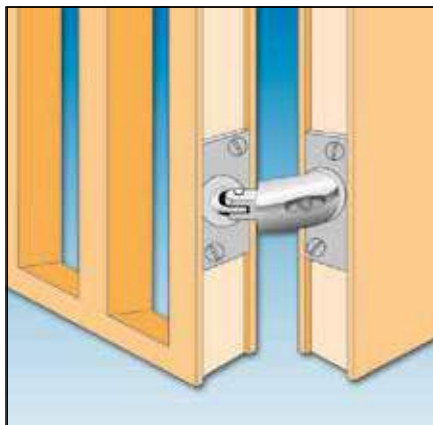


### Montage sur portes en feuillure de bois



### Montage sur des portes de clôtures avec des paumelles avec boulons à œillet (Attention : utiliser la chape à l'œil angulaire !)





**Ferme-porte tubulaire RTS d et RTS e**

Les ferme-portes tubulaires RTS d et RTS e sont prévus pour des portes en aluminium et en acier. Leur plaque frontale est fixée à la porte avec deux vis M8. La seule différence entre les types RTS d et RTS e est le placement des perçages dans la plaque de montage et la contre-plaque. Les perçages du RTS e permettent de remplacer le ferme-porte tubulaire GEZE ROR TS 450.

Pour des portes en aluminium le ferme-porte est normalement encastré dans la traverse inférieure. Pour des portes en acier, il peut être monté dans la traverse inférieure ou supérieure du cadre.

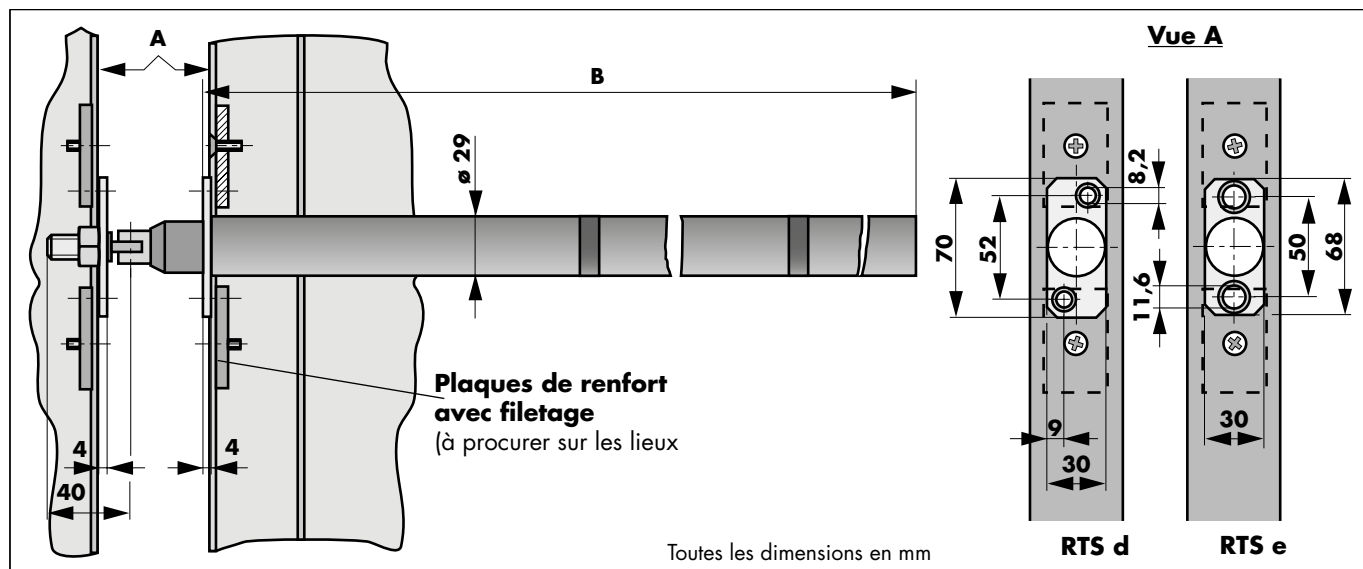
S'il n'est pas possible d'installer un RTS e dans la porte, un boîtier pour le monter sur la porte est disponible. Pour plus de'information voir page 02.049.00.

**Données techniques**

Type	400520	400529*
Longueur (cote B)	734 mm	734 mm
Angle d'ouverture	180°	180°
Largeur du vantail	750 - 1150 mm	750 - 1150 mm
Hauteur du vantail	bis 2500 mm	bis 2500 mm
Poids du vantail	jusqu'à 80 kg	jusqu'à 80 kg
Cote X	35 - 45 mm	35 - 45 mm
Sens d'ouverture	droit et gauche	

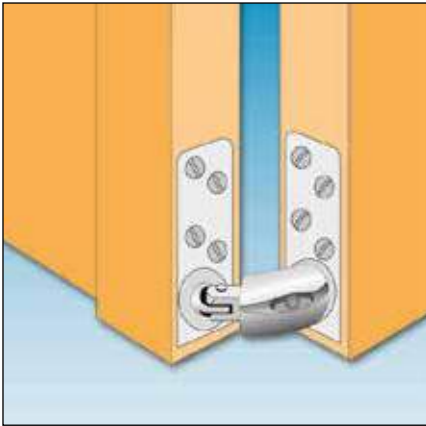
\* Plaque de montage faite pour échange avec GEZE type ROR TS 450

**Dimensions**



**Références de commande**

Ferme-porte tubulaire RTS d	référence 400520
Ferme-porte tubulaire RTS e	référence 400529



### Ferme-portes RTS t et RTS u

Les ferme-portes tubulaires DICTATOR RTS t et RTS u ont une plaque de montage unilatéral. Ils sont prévus pour le montage soit tout en haut ou en bas de la porte.

En cas de portes en acier, on peut tarauder directement dans le profil de la porte pour les vis de fixation. Si cela n'est pas possible, il faut se servir de douilles taraudées. Pour des portes en aluminium on doit prévoir des plaques de renfort dans le profil.

La différence entre les ferme-portes tubulaires RTS t et RTS u est la position de la rainure de réglage dans l'articulation (accès au réglage). Pour cette raison, en choisissant le ferme-porte RTS t ou RTS u, il faut tenir en compte la position de montage (en haut ou en bas) et le sens d'ouverture.

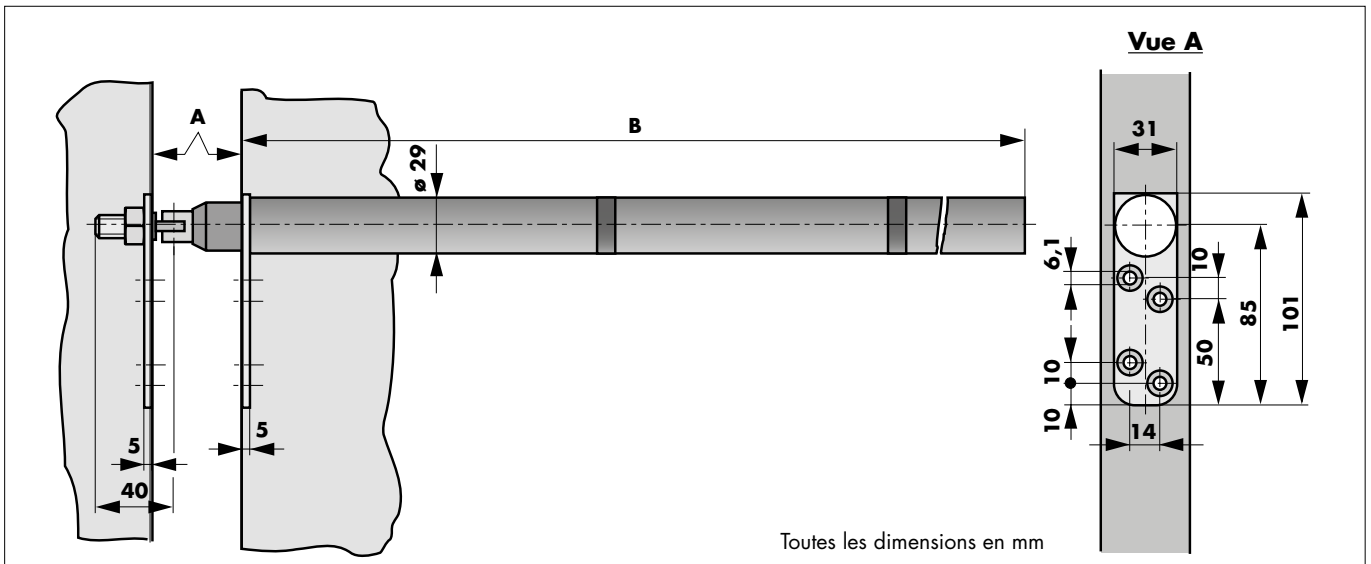
### Données techniques

Type	400525	400526
Longueur (cote B)	734 mm	734 mm
Angle d'ouverture	180°	180°
Largeur du vantail	jusqu'à 1150 mm	
Hauteur du vantail	jusqu'à 2500 mm	
Poids du vantail	jusqu'à 80 kg	
Sens d'ouverture		
Montage en haut	à droite	à gauche
Montage en bas	à gauche	à droite

#### ATTENTION :

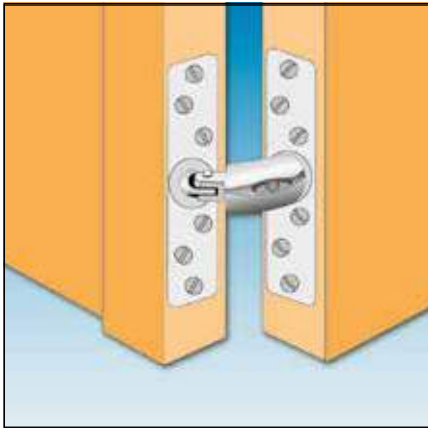
Pour des portes en bois, le ferme-porte ne peut être monté que sur des portes en feuillure!

### Dimensions



### Références de commande

Ferme-porte tubulaire RTS t	référence 400525
Ferme-porte tubulaire RTS u	référence 400526



### Ferme-porte tubulaire RTS v

Le ferme-porte tubulaire DICTATOR RTS v est prévu pour des portes en bois en feuillure, qui sont pourvues déjà en production avec le ferme-porte.

Le montage peut s'effectuer à n'importe quelle position de la porte, mais il est préférable de le monter à mi-hauteur entre les deux paumelles. Il en résulte une charge plus uniforme de la porte et des paumelles.

### Données techniques

**ATTENTION :**

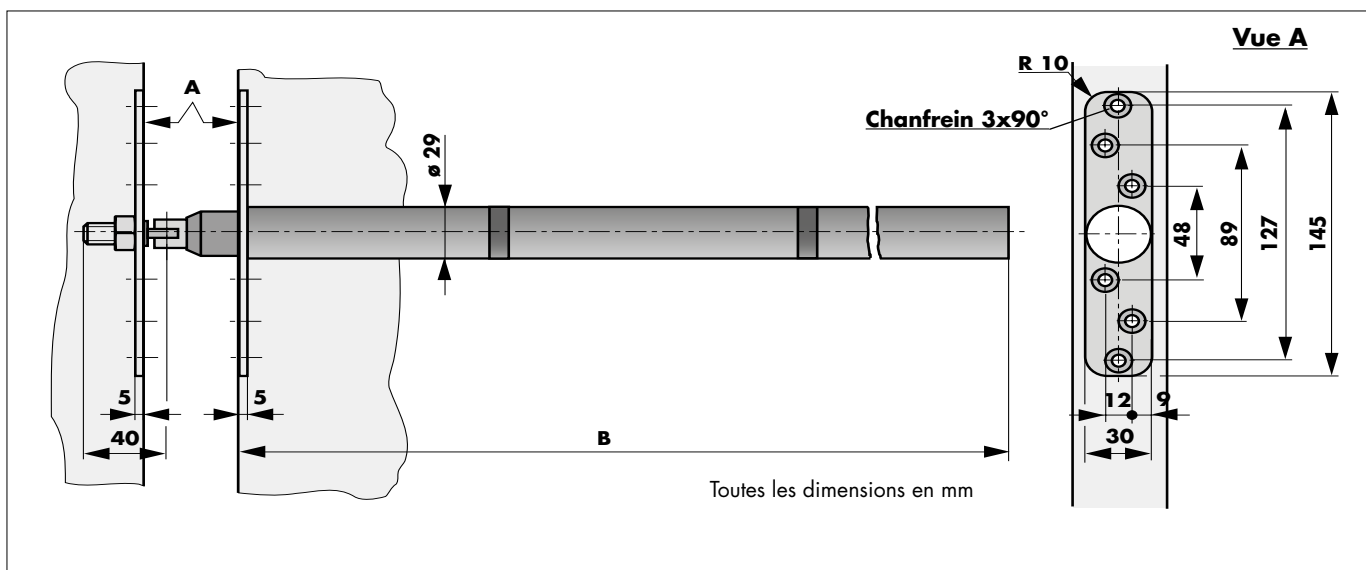
Le ferme-porte tubulaire RTS v ne peut être monté que sur des portes en feuillure !

**Type**

**400527**

Longueur (cote B)	734 mm
Angle d'ouverture	180°
Largeur du vantail	jusqu'à 1150 mm
Hauteur du vantail	jusqu'à 2500 mm
Poids du vantail	jusqu'à 80 kg
Sens d'ouverture	droit et gauche

### Dimensions



### Référence de commande

Ferme-porte tubulaire RTS v

référence 400527



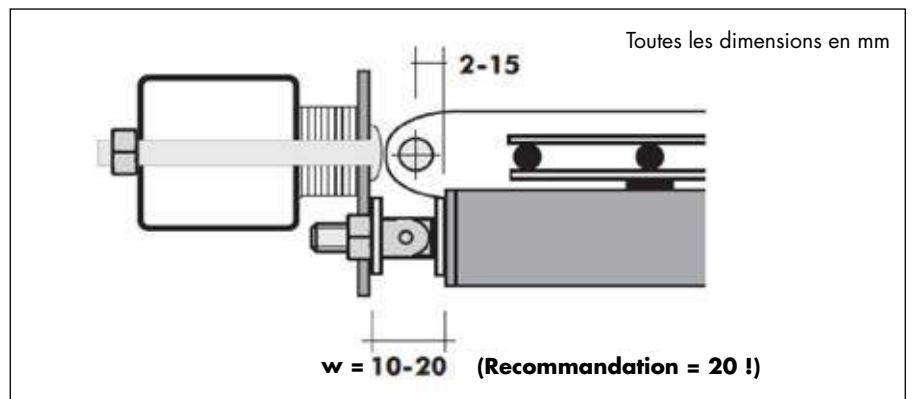


## Boîtier pour le montage en saillie du RTS e

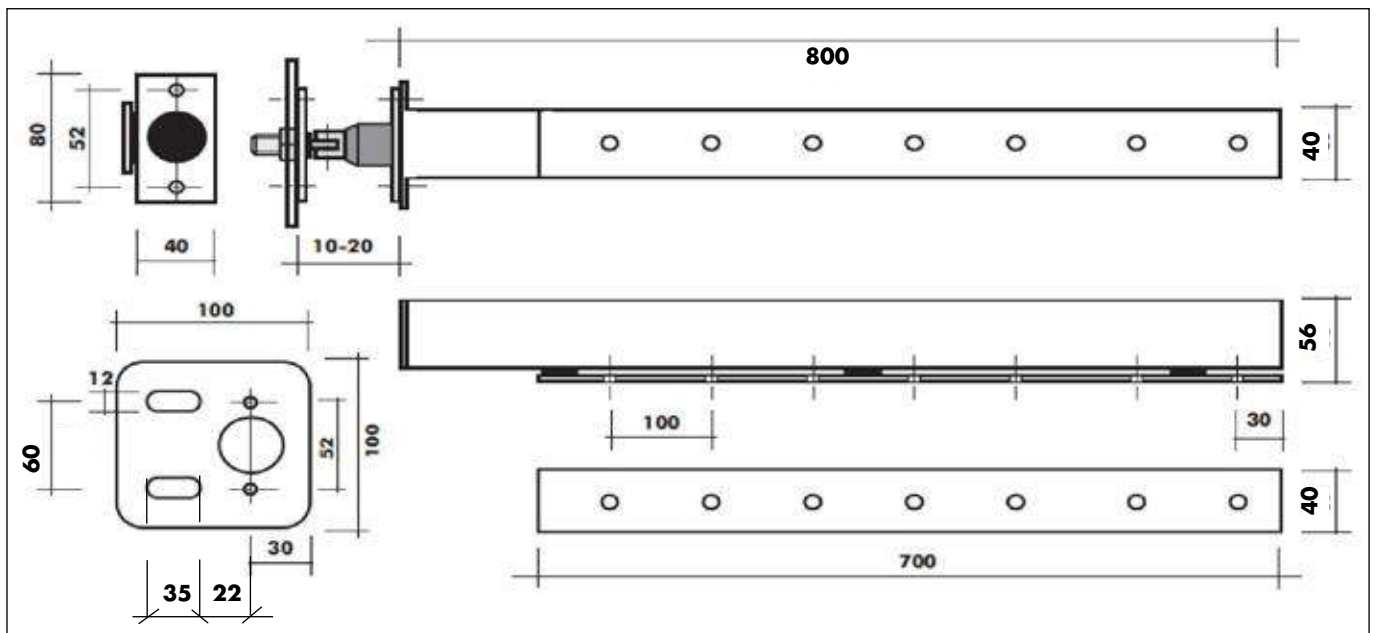
Le boîtier pour le montage en saillie fût développé afin qu'il soit possible de monter le RTS e, référence 400529, aussi sur des portes p.ex. avec des paumelles en feuillure ou sans cadre tubulaire. Il facilite aussi le rattrapage. Avec ce boîtier le RTS e peut s'utiliser sur toutes sortes de portes, tant qu'il soit possible d'observer les dimensions indiquées ci-après. Avec les portes en acier on peut souder le boîtier sur la porte déjà en production. Le même s'applique à la plaque de montage pour le jambage.

Il est très important d'observer les dimensions données ci-après. Dépendant de la disposition des paumelles, on peut ouvrir les portes jusqu'à 180°. En standard le boîtier est zingué. Sur demande, nous pouvons fournir des quantités plus grandes aussi revêtues par poudre.

## Cotes de montage à observer



## Dimensions boîtier



## Éléments de livraison

Boîtier pour le montage en saillie

Plaque de fixation avec des vis

Plaque de montage pour le jambage avec des vis et rondelles

## Référence de commande

Boîtier pour le montage en saillie du RTS e (400529)

référence 400594



## Ferme-porte DICTATOR "DIREKT"

### Pour portails, portillons et portes de clôtures

Le ferme-porte DICTATOR DIREKT est la **solution économique** pour toujours fermer correctement et à vitesse contrôlée des portes d'accès d'extérieur, par exemple d'écoles maternelles, d'écoles ou bien des portes de clôtures, afin que les enfants ne puissent pas sortir en courant dans la rue. Il évite à la porte de fermer trop vite, ce qui est le cas avec des ressorts de fermeture. Cela **réduit le danger d'accidents**, par exemple les doigts coincés ou qu'une personne se cogne contre la porte.

Le ferme-porte DIREKT est aussi **facile à monter** qu'un ressort de fermeture normal. Mais sa **vitesse de fermeture est réglable en continu**, comme chez le ferme-porte tubulaire RTS.

Pour convenir à tous les types de portes et paumelles différents, nous offrons deux types : le **DIREKT 150** et le **DIREKT 200**.

Le ferme-porte DIREKT s'installe sur des portails non seulement avec des paumelles standard mais également avec des paumelles avec boulons à œillet.



### Données techniques

Matériel de la tige	acier chromée, AISI 304, AISI 316L
Matériel du cylindre	acier zinguée couvert de plastique anthracite/gris/blanc, AISI 304, AISI 316L
Matériel tube de protection	aluminium couvert de plastique anthracite/gris/blanc, AISI 304, AISI 316L
Angle d'ouverture	jusqu'à maxi 110°
Poids per battant	jusqu'à env. 100 kg, dépendant du modèle choisi
Dimensions battant maxi	hauteur env. 2500 mm, largeur env. 750 - 1500 mm
Force de fermeture	selon modèle et montage d'env. 10 - 60 Nm
Vitesse de fermeture	réglable en continu



## Fonctionnement - Utilisation du DIREKT

Le ferme-porte DICTATOR DIREKT agit sans aucun bras directement sur la porte. Il est monté d'un côté sur l' huisserie ou le poteau et de l'autre côté directement sur le vantail. Le ferme-porte DIREKT fonctionne comme un ressort à gaz. Quand la porte est ouverte et la tige du ferme-porte est rentrée dans le cylindre, le gaz dans le cylindre pousse la tige de nouveau vers l'extérieur et ainsi ferme la porte. La fermeture est freinée par d'huile hydraulique se trouvant dans l'autre partie du cylindre. En utilisant l'azote au lieu d'un ressort normal, des forces de fermeture beaucoup plus grandes peuvent être obtenues. De cette manière il est garanti que la porte est fermée correctement malgré le faible diamètre du ferme-porte DIREKT.

## Critères de sélection

Le DIREKT est disponible en deux longueurs : avec une tige de 150 mm ou de 200 mm. Dans la plupart des cas, on utilise le DIREKT 150. Le DIREKT 200 est prévu pour des portes très larges et pour des situations défavorables de paumelles et de poteaux. En général, on utilise les accessoires de montage décrits à la page 02.055.00.

Pour des portes à paumelles montantes nous fournissons un modèle spécial. Ce DIREKT dispose de rotules aux deux extrémités. Les détails se trouvent à la page 02.056.00.

	DIREKT 150	DIREKT 200
Poids du battant, jusqu'à	env. 80 kg	env. 100 kg
Hauteur du battant	env. 2500 mm	env. 2500 mm
Largeur du battant	env. 750 - 1200 mm	env. 750 - 1500 mm**
Force de fermeture*	env. 10 - 25 Nm	env. 10 - 60 Nm

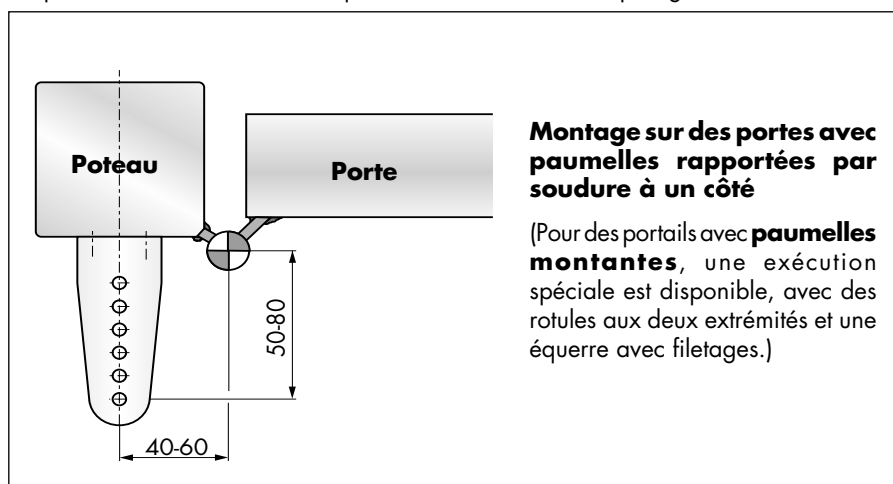
\* dépend de la position de montage et du type

\*\* Avec des battants plus larges, veuillez nous contacter.

Pour assurer un bon fonctionnement, il faut respecter avec les DIREKT 150 et 200 les entraxes à la paumelle donnée. Ces cotes dépendent du type de paumelle et de la possibilité de fixation de l'équerre de montage.

## Distances à observer DIREKT 150

Les dessins suivants présentent quelques situations de paumelles typiques et les distances optimales de montage correspondantes. Généralement il s'applique que le plus grand vous choisissez la dimension donnée entre 50 - 80 mm, le mieux. C.-à-d. le plus loin du poteau se trouve le trou à laquelle on fixe le DIREKT, le plus grand sera sa force.



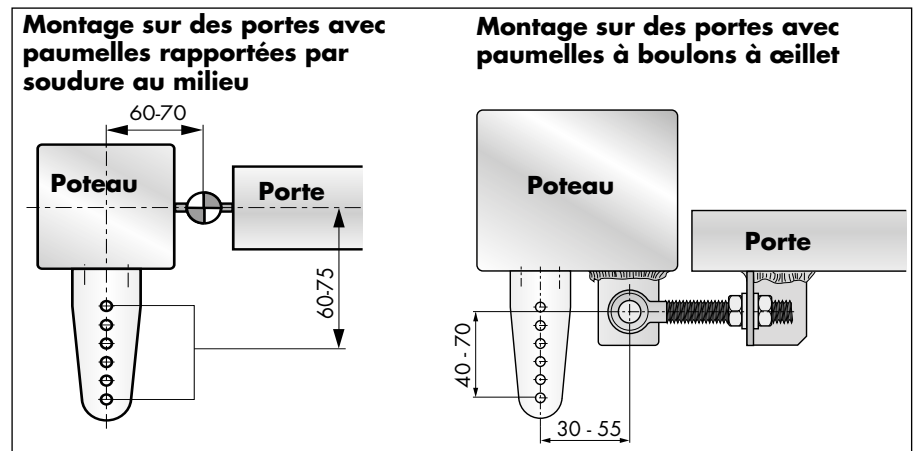
Suivi à la page suivante



### Utilisation du DIREKT - cont.

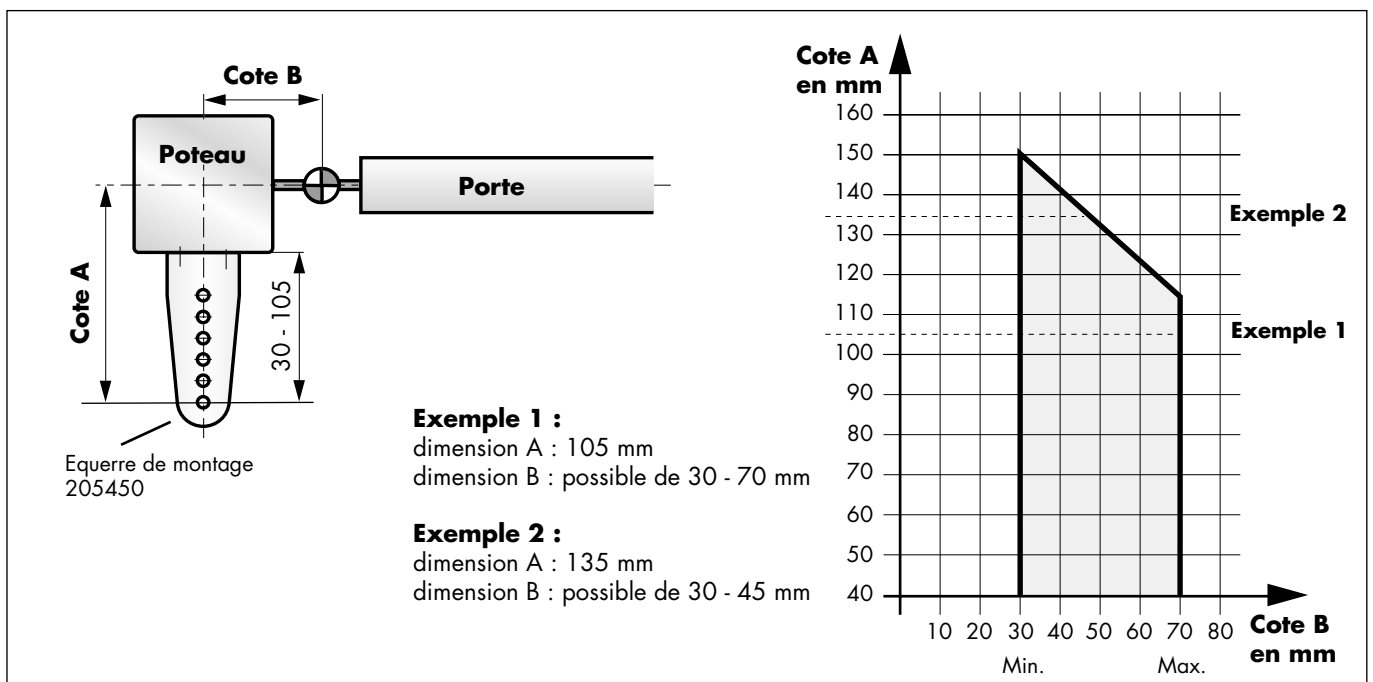
En installant le ferme-porte DIREKT, il faut faire attention à ce qu'il soit positionné sur la porte fermée dans un angle aussi favorable que possible. Cela assure qu'il possède à la fin de la fermeture assez de puissance. Normalement, on recommande de fixer le DIREKT dans le trou d'équerre le plus éloigné du poteau.

### Distances à observer DIREKT 150 - cont.



### Distances à observer DIREKT 200

Le dessin et le tableau ci-dessous montrent les cotes de montage possibles pour le **DIREKT 200** avec équerre de montage standard. Les points de fixation de l'équerre se trouvent à 30 - 105 mm devant le bord avant du poteau. Il y faut additionner la distance entre l'axe de la paumelle et le bord avant du poteau. En fonction du cote de montage B le cote A peut avoir maxi entre 115 - 150 mm, veuillez voir le tableau. Une valeur de cote A aussi haute que possible optimise les forces pendant la fermeture.



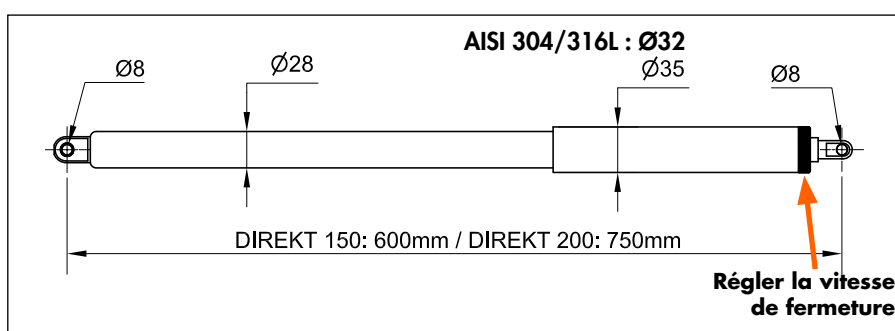


## Dimensions et références du DIREKT

En principe, la seule différence entre les ferme-portes DIREKT 150 et DIREKT 200 est leur longueur. Les deux types sont disponibles avec des présentations différentes et en acier inoxydable AISI 304 ou AISI 316. Les accessoires sont en général zingués ou aussi en acier inoxydable.

Nous fournissons les ferme-portes DIREKT avec des forces de fermeture différentes. Pour des portes manœuvrant librement, soit en poussant sans effort dans la serrure, soit sans gâche, la force de fermeture de 400 N convient par défaut. Si l'effort est plus important, le DIREKT de force 600 N est plus approprié. A l'aide d'une soupape intégrée, on pourrait réduire la force de fermeture sur place en vidant un peu de gaz.

## Dimensions DIREKT 150 / DIREKT 200



## Références de commande

Type du ferme-porte DIREKT	Avec accessoires* référence	Sans accessoires référence
DIREKT 150 II, 400 N, noir, sans soupape	392306-2	---
DIREKT II 150, 400 N, gris	392301-2	392311-2
DIREKT II 150, 600 N, gris	392309-2	392319-2
DIREKT II 150, 400 N, anthracite	392300-2	392310-2
DIREKT II 150, 600 N, anthracite	392308-2	392318-2
DIREKT II 150, 400 N, blanc	392302-2	392312-2
DIREKT II 150, 400 N, AISI 304	392400-2	392410-2
DIREKT II 150, 600 N, AISI 304	392401-2	392411-2
DIREKT II 150, 400 N, AISI 316L	392480	392481
DIREKT II 150, 600 N, AISI 316L	392484	392485
DIREKT II 200, 400 N, gris	392363-2	392373-2
DIREKT II 200, 600 N, gris	392366-2	392361-2
DIREKT II 200, 400 N, anthracite	392364-2	392365-2
DIREKT II 200, 600 N, anthracite	392369-2	---
DIREKT II 200, 400 N, blanc	392367-2	392368-2
DIREKT II 200, 400 N, AISI 304	392463-2	392464-2
DIREKT II 200, 600 N, AISI 304	392466-2	392460-2
DIREKT II 200, 400 N, AISI 316L	392482	392483
DIREKT II 200, 600 N, AISI 316L	392486	392487

\*En standard les DIREKT avec accessoires sont fournis avec 1 pièce chacune de :

**DIREKT gris, anthracite, blanc :**

205450 et 205197

**DIREKT en AISI 304 :**

205451 et 205249

**DIREKT en AISI 316L :**

205454 et 205455

Accessoires de montage	zinguée	AISI 304	AISI 316L
Equerre de montage pour des poteaux étroits	205450	205451	205454
Equerre de fixation sur la porte	205197	205249	205455
Equerre de montage, large, pour cas spéciaux	205264	---	---

## Indication du matériel inoxydable :

AISI 304 = 1.4301

AISI 316L = 1.4404

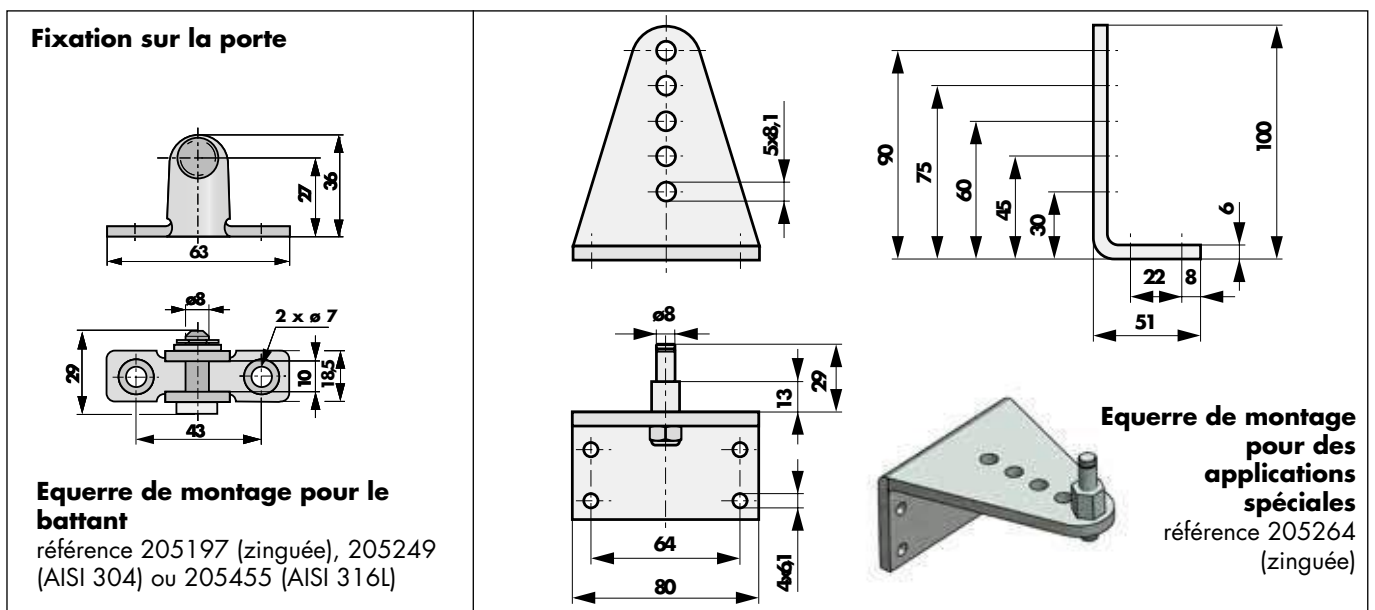
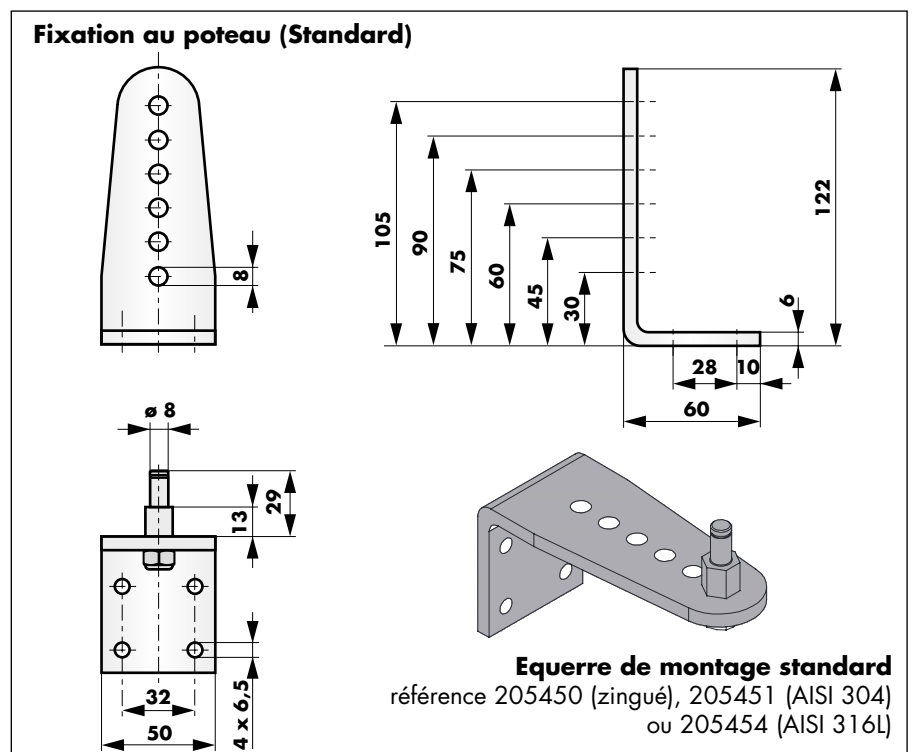


### Accessoires de montage

Nous fournissons les ferme-portes DIREKT avec les accessoires de montage. Les dimensions des accessoires se trouvent ci-dessous. Avec les DIREKT pour portes à paumelles montantes, il faut utiliser des accessoires de montage spéciaux (voir la page 02.055.00). Les accessoires de fixation sont disponibles en acier zingué ou en acier inoxydable (AISI 304 ou 316L).

En supplément aux équerres de fixation standard, DICTATOR offre des solutions spéciales. Celles sont dimensionnées spécialement pour le poteau et garantissent un fonctionnement optimal du ferme-porte DIREKT, même pour des emplois particuliers. Veuillez nous contacter en cas de besoins particuliers.

### Dimensions Accessoires de montage



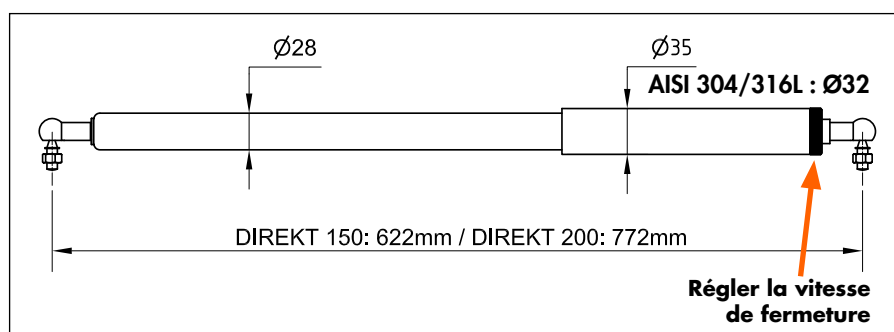


## Dimensions DIREKT pour des portails à paumelles montantes

Le ferme-porte DIREKT peut être installé également sur des portails à paumelles montantes. Dans ce cas, il est fourni avec des rotules aux deux extrémités, ce qui induit une longueur totale un peu plus importante. Les équerres ont des taraudages M8 afin de pouvoir y fixer les rotules. Il faut respecter les mêmes distances de paumelles que celles des DIREKT 150 et 200 en utilisation normale.

En règle général, pour les ferme-portes DIREKT pour des paumelles montantes il faut moins de force comme pour les exécutions normales, parce que dû aux paumelles montantes le poids propre de la porte assiste à la fermeture. Plus la porte pèse et plus d'inclinaison il y a à l'ouverture de la porte, moins la force de fermeture du DIREKT doit être élevée. Si ce principe n'est pas respecté, la force d'ouverture de la porte serait alors trop grande.

## Dimensions DIREKT 150 / DIREKT 200 pour portes à paumelles montantes



## Références de commande

Ferme-porte DIREKT pour portes à paumelles montantes	Avec accessoires* référence	Sans accessoires référence
DIREKT II 150, 100 N, gris	392323-2	392333-2
DIREKT II 150, 100 N, anthracite	392329-2	392339-2
DIREKT II 150, 100 N, blanc	392328-2	392338-2
DIREKT II 150, 100 N, AISI 304	392421-2	392431-2
DIREKT II 150, 100 N, AISI 316L	---	392490
DIREKT II 150, 400 N, gris	392321-2	392331-2
DIREKT II 150, 400 N, anthracite	392320-2	392330-2
DIREKT II 150, 400 N, weiß	392322-2	392332-2
DIREKT II 150, 400 N, AISI 304	392420-2	392430-2
DIREKT II 150, 400 N, AISI 316L	---	392491
DIREKT II 200, 300 N, gris	---	392362-2
DIREKT II 200, 300 N, AISI 304	---	392461-2
DIREKT II 200, 400 N, gris	392374-2	392375-2
DIREKT II 200, 400 N, anthracite	392376-2	392377-2
DIREKT II 200, 400 N, AISI 304	392467-2	392468-2
DIREKT II 200, 400 N, AISI 316L	---	392492

\*En standard les DIREKT avec accessoires sont fournis avec :  
**DIREKT gris, anthracite, blanc :**  
 1 pc. chacune de 205452 et 205449  
**DIREKT en AISI 304 :**  
 1 pc. chacune de 205453 et 205274

## Indication du matériel inoxydable :

AISI 304 = 1.4301  
 AISI 316L = 1.4404

Accessoires de montage	zingué	AISI 304	AISI 316
Equerre pour le poteau, paumelles montantes	205452	205453	205457
Equerre pour la porte, paumelles montantes	205449	205274	205458





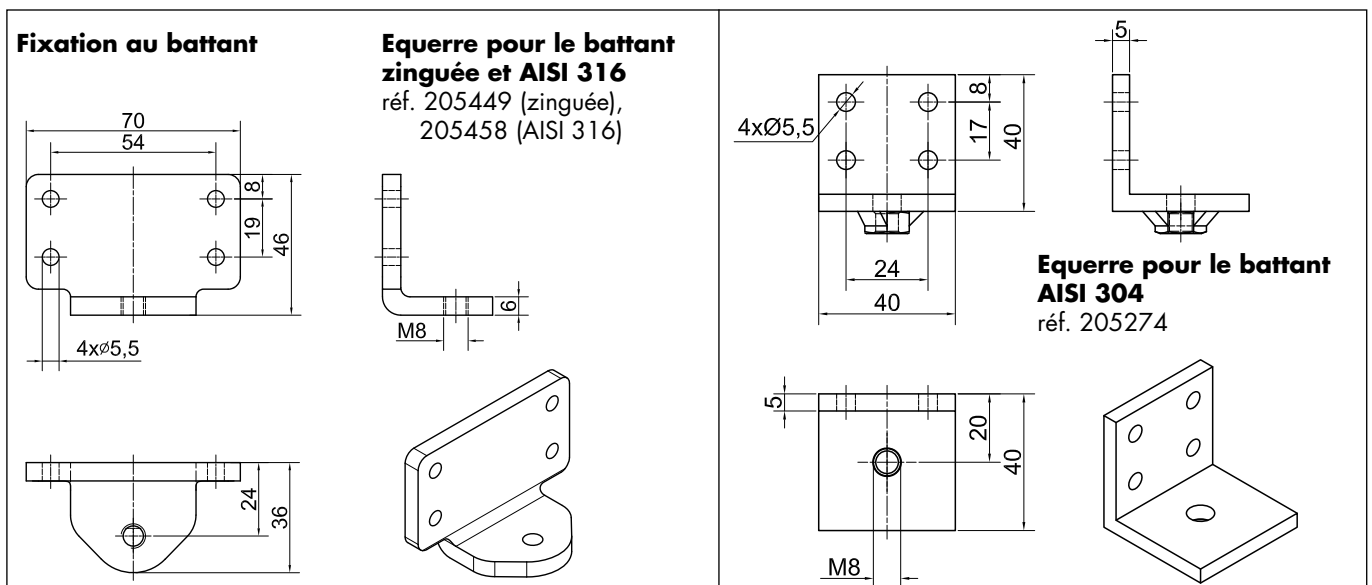
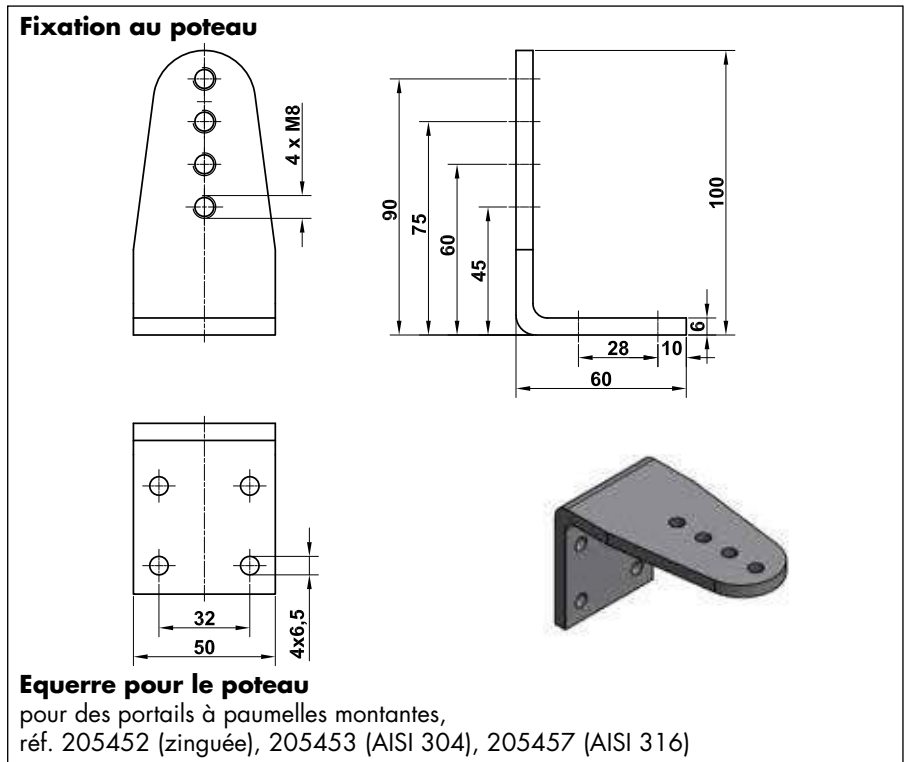
## Accessoires de montage ferme-porte DIREKT pour des portails à paumelles montantes

Ci-dessous vous trouverez les dimensions des accessoires de montage pour le ferme-porte DIREKT pour des portes à paumelles montantes.

L'équerre pour le montage au battant en AISI 304 a une forme différente de ceux en acier ou AISI 316.

En supplément aux équerres de fixation standard, DICTATOR offre des solutions spéciales. Celles sont dimensionnées spécialement pour le poteau et garantissent un fonctionnement optimal du ferme-porte DIREKT, même pour des emplois particuliers. Veuillez nous contacter en cas de besoins particuliers.

### Dimensions Équerres de montage pour des portails à paumelles montantes





### Protection du réglage pour le ferme-porte DIREKT

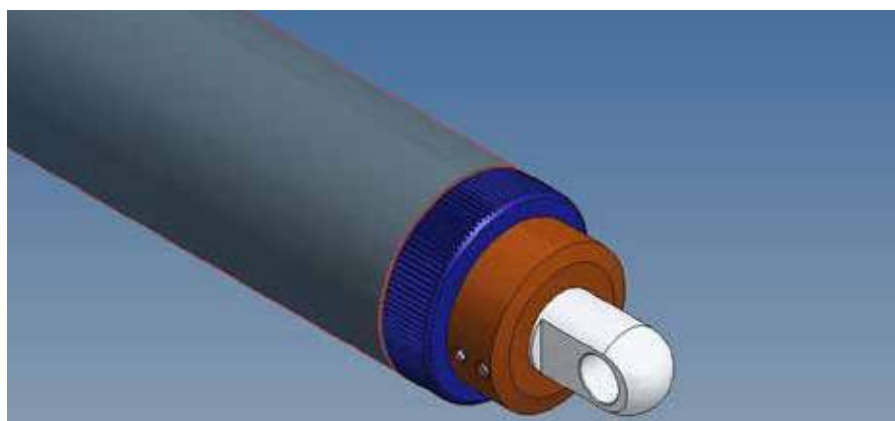
Si besoin est, on peut protéger le réglage du DIREKT II (réglage par anneau moleté) aussi ultérieurement contre le changement non autorisé.

Il y a **deux versions** de la protection du réglage :

- Protection du réglage pour les modèles DIREKT avec des chapes à œil
- Protection du réglage pour les modèles DIREKT avec rotules pour des paumelles montantes

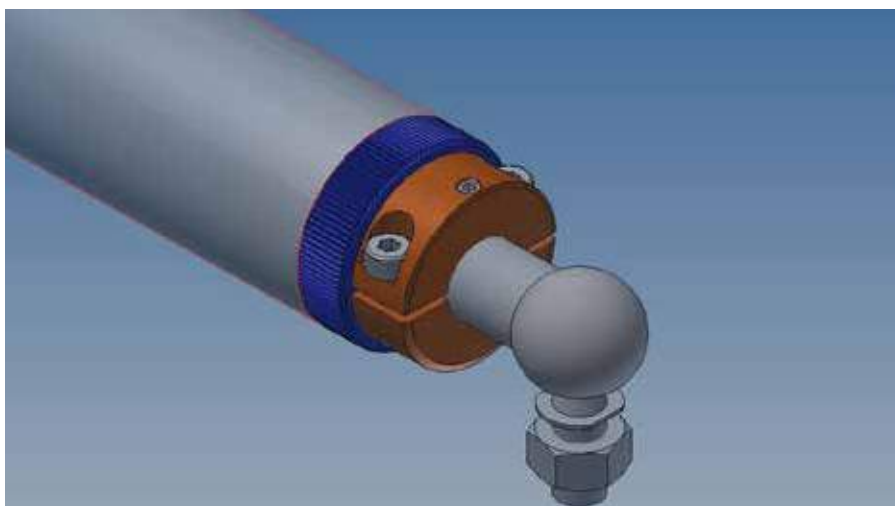
#### Protection du réglage pour DIREKT II à chapes à œil

On fait glisser la protection du réglage par-dessus la chape à œil et puis la fixe avec deux vis sans tête. A cause de la pression sur l'anneau moleté, il n'est plus possible de facilement changer le réglage.



#### Protection du réglage pour DIREKT II à rotules (pour paumelles montantes)

Dans le cas des DIREKT II avec rotules, il n'est pas possible de faire glisser la protection du réglage par-dessus la rotule. Pour cette raison, elle consiste en deux pièces qu'on peut mettre des deux côtés de la rotule. Ensuite on assemble les deux pièces avec des vis et assure l'ensemble avec une vis.



#### Références de commande

Protection du réglage pour DIREKT II à chapes à œil, aluminium	réf. 205406
Protection du réglage pour DIREKT II à chapes à œil, AISI 316	réf. 205407
Protection du réglage pour DIREKT II à rotules, aluminium	réf. 205408
Protection du réglage pour DIREKT II à rotules, AISI 316	réf. 205409

## Ferme-porte au sol WAB 180 pour des portes très lourdes jusqu'à 600 kg

Le ferme-porte au sol DICTATOR WAB 180 a prouvé sa fiabilité depuis des décennies sur des portes très lourdes et très fréquentées, p.ex. des portes d'entrée d'hôtels, de musées, d'églises etc.

La longue expérience a pour résultat une construction extrêmement robuste avec une très haute charge admissible et une longévité exceptionnelle.

Les coussinets de l'axe spéciaux placés complètement dans de l'huile peu visqueuse permettent d'utiliser le WAB 180 même sur des portes très lourdes, jusqu'à 600 kg.

La grande quantité d'huile garantit un fonctionnement parfait, même en températures très basses ou changeantes et pendant manœuvres très fréquents.

La vitesse de fermeture est réglable en continu. Une soupape de sécurité évite une détérioration des éléments essentiels même en cas de fermeture brutale à la main.

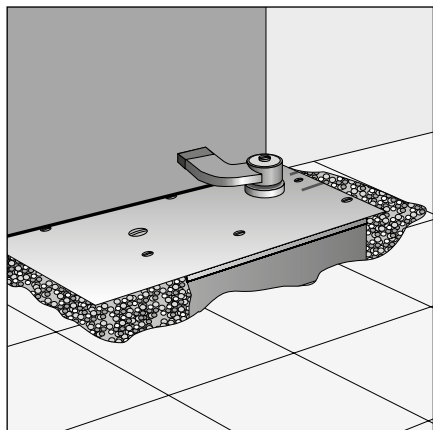
Chaque ferme-porte est livré dans une boîte à scellement. Il y a des plaques de recouvrement différentes, des pivots et des bras, pour des portes en acier ou en bois.

Pour des portes très lourdes, nous fournissons le WAB 180 aussi sans ressort, **seulement comme coussinet au sol.**



### Données techniques

Poids maximum de la porte	500 kg (type normal), 600 kg (coussinet spécial)
Types de porte	portes en acier et en bois (à simple action)
Fonctionnement de fermeture	à partir de 160° (possible d'ouvrir la porte à 180°)
Vitesse de fermeture (standard)	amortissement réglable en continu à partir de 45° de fermeture
Moment de fermeture	20 - 45 Nm
Plaque de recouvrement	en inox, laiton ou aluminium
Accessoires additionnelles	bras du bas, pivots du haut, bras poussant



### Montage et réglage

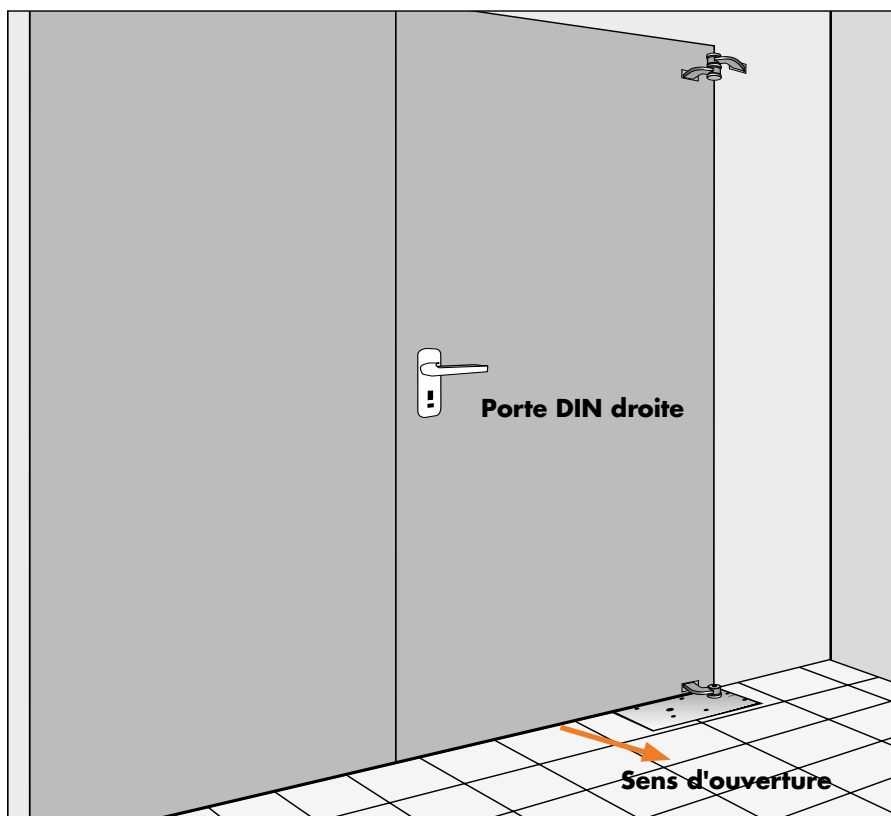
Dépendant du sens d'ouverture de la porte, on utilise la version droite ou gauche du ferme-porte au sol WAB 180. La désignation DIN droite ou DIN gauche indique la direction d'ouverture de la porte. Il faut regarder la porte du côté vers lequel elle ouvre. Le vantail droit dans l'illustration en bas montre une porte DIN droite. Normalement on installe le WAB 180 décalé latéralement mais en parallèle à la porte. Quand on le positionne de manière que l'axe se trouve directement sous la porte, il faut les accessoires suivants : en bas un bras droit et en haut un pivot pendule. La vitesse de fermeture (l'amortissement) réglable en continu commence à un angle de fermeture de 45°. Un modèle spécial offre la vitesse réglable pendant toute la fermeture. La vis de réglage se trouve sous une vis de recouvrement (voir la page suivante) qu'il faut enlever pendant le réglage.

Il faut un butoir pour la position fermée de la porte.

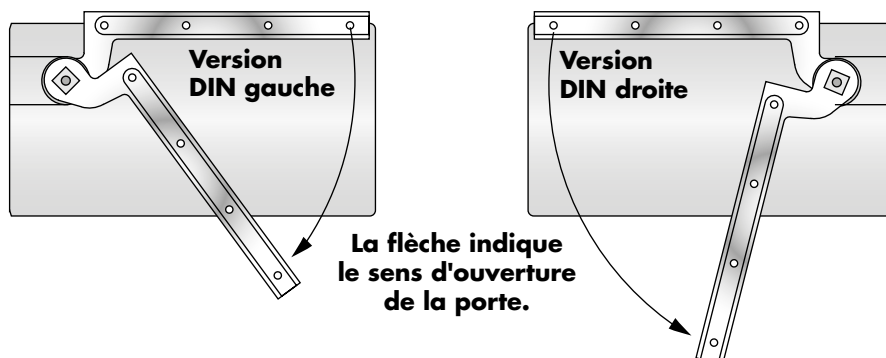
Des portes à deux battants ont besoin d'un sélecteur de fermeture séparé.

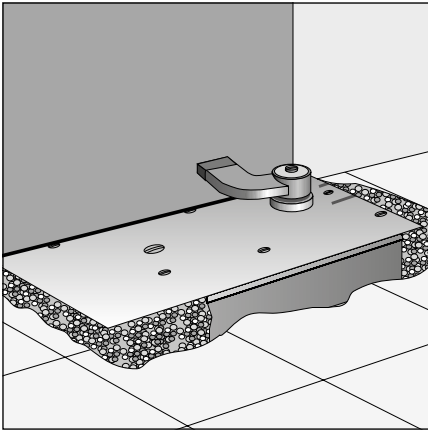
### ATTENTION :

### Sens d'ouverture



### Versions DIN gauche et DIN droite





## Ferme-porte au sol WAB 180 - Critères de choix, dimensions

Le ferme-porte au sol WAB 180 est fourni en cinq forces (forces II - V pour des portes jusqu'à 500 kg, force VI jusqu'à 600 kg). S.v.p., indiquez dans votre commande les dimensions de la porte, le poids approximatif et le sens d'ouverture de la porte selon DIN. Le tableau suivant vous aidera à choisir le ferme-porte convenable :

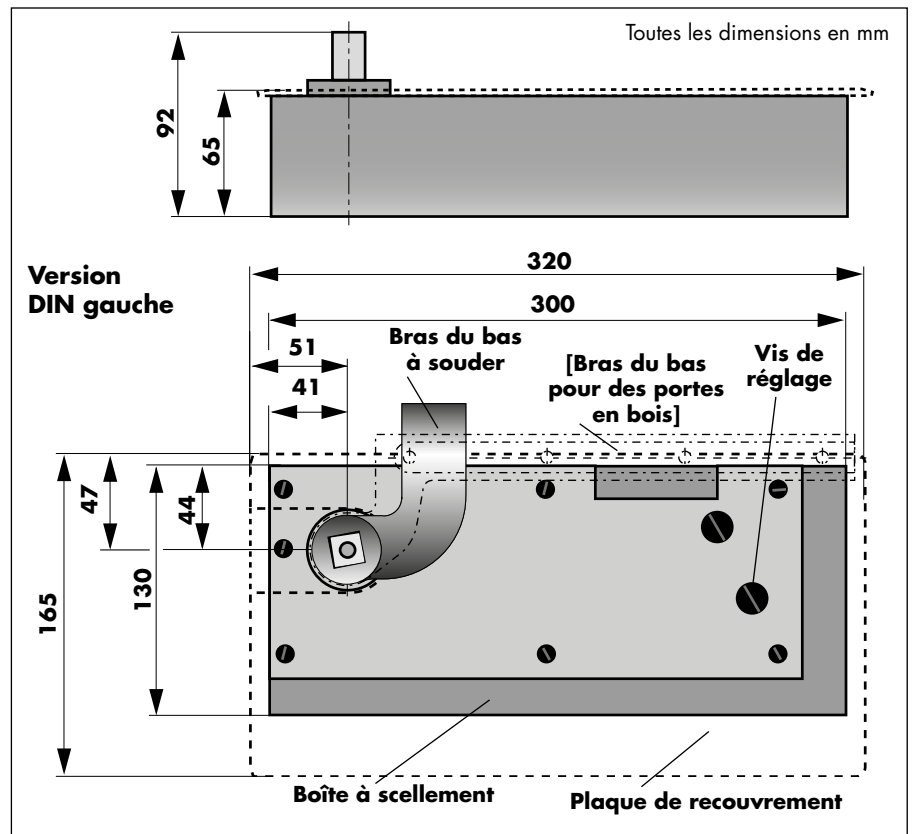
Toutes les indications se réfèrent à une hauteur de mini 1,75 m et maxi 2,50 m, sans surcharge de vent. Chez des portes à l'extérieur étant exposées au vent ou des portes à l'intérieur dans des zones à grandes différences de pression, veuillez nous contacter. Cela s'applique aussi à des dimensions de porte différentes.

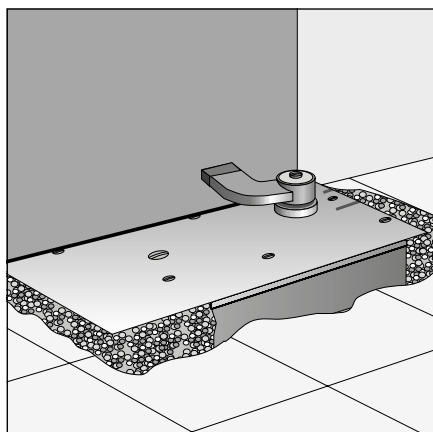
### Critères de choix

Poids de la porte / kg	Largeur / m*	Force du WAB 180
100 - 200	jusqu'à 1,15	II
	jusqu'à 1,40	III
200 - 300	jusqu'à 1,15	III
	jusqu'à 1,40	IV
300 - 400	jusqu'à 1,15	IV
	jusqu'à 1,40	V
400 - 500	jusqu'à 1,40	V
	jusqu'à 1,55	VI
500 - 600	jusqu'à 1,55	VI

**\*Si la largeur de la porte est différente ou s'il s'agit de portes exposées au vent ou à des différences de pression, veuillez nous contacter.**

### Dimensions





### Ferrures à souder

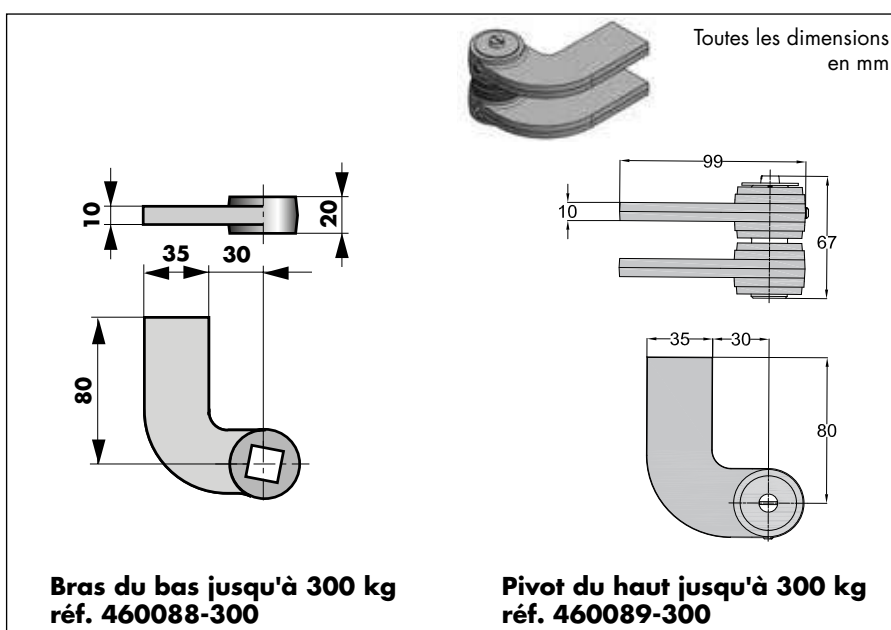
Pour les ferme-portes WAB 180 il y a des accessoires différents. Le type de la porte et la position de montage du ferme-porte déterminent le bras du bas et la paumelle en haut. Pour des portes en acier il y a des accessoires à souder et pour des portes en bois à visser.

Ci-après vous trouverez les plans cotés des accessoires à souder.

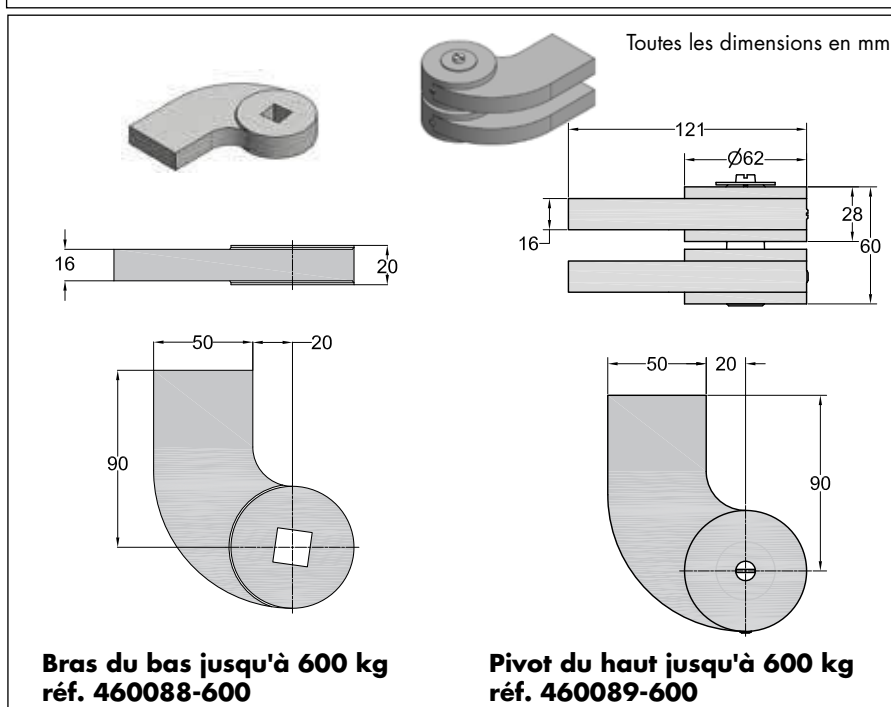
Dépendant du poids de la porte on se sert de deux modèles différents (voir ci-après). Le pivot du haut pour un poids de porte maxi de 600 kg dispose aussi d'un roulement à aiguilles.

**On utilise les accessoires à cette page quand le ferme-porte est positionné latéralement de la porte.**

**Dimensions des ferrures à souder**  
**Poids de porte maxi 300 kg**

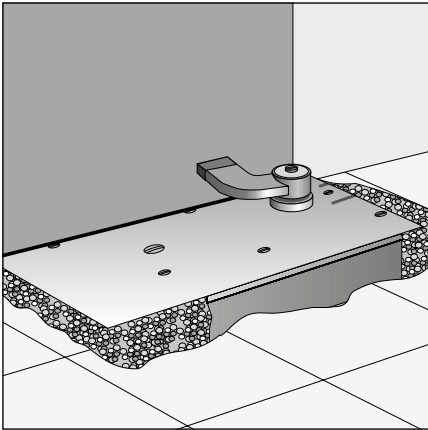


**Dimensions des ferrures à souder**  
**Poids de porte maxi 600 kg**



**IMPORTANT**

Choissant les ferrures, il faut absolument faire attention à la distance entre le centre de l'axe et le bord de la porte. En principe, il vaut : Le plus l'axe du ferme-porte est éloigné de la porte, le plus moindre doit être le poids de la porte. Nos techniciens vous assistent volontiers.



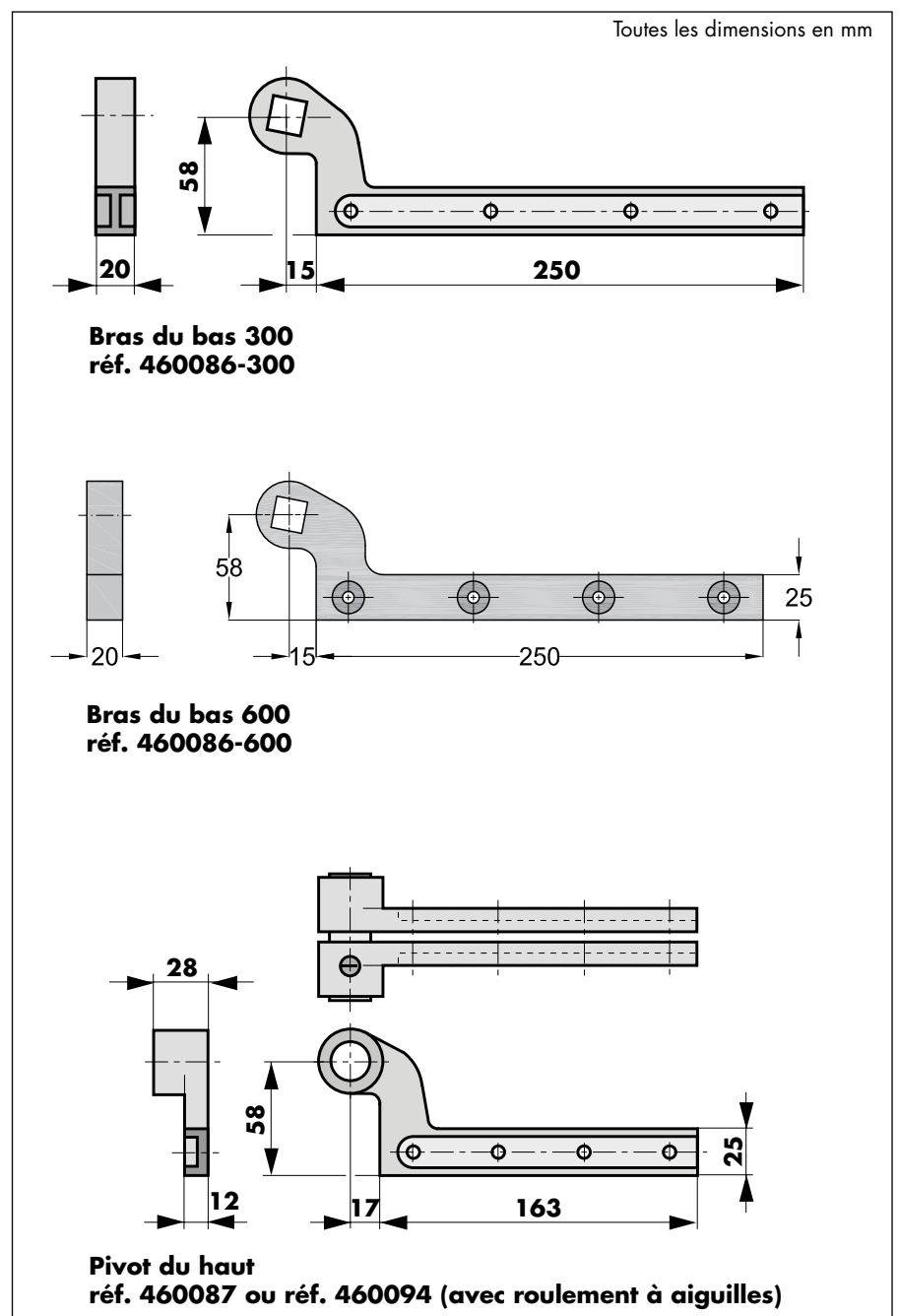
## Ferrures à visser

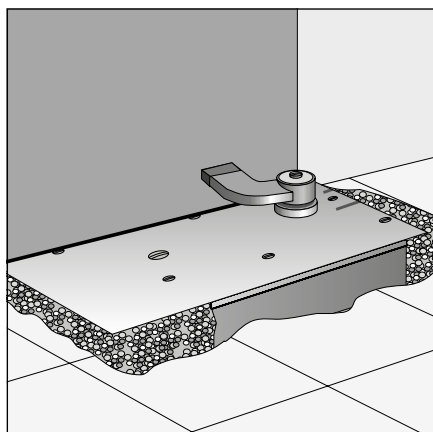
Pour des portes en bois s'utilisent des ferrures à visser. Ainsi que chez les ferrures à souder, il y a des modèles différents pour des portes d'un poids maxi de 300 kg et de 300 kg jusqu'à 600 kg. Les dimensions des bras du bas diffèrent légèrement.

Les dimensions des deux modèles du pivot du haut sont les mêmes. Le modèle pour des portes de 300 kg à 600 kg a cependant un roulement à aiguilles intégré, afin qu'aussi des portes pesantes manœuvrent toujours librement.

**On utilise les accessoires à cette page quand le ferme-porte est positionné latéralement de la porte.**

## Dimensions des ferrures à visser





**Ferrures : Le ferme-porte au sol est positionné sous la porte**

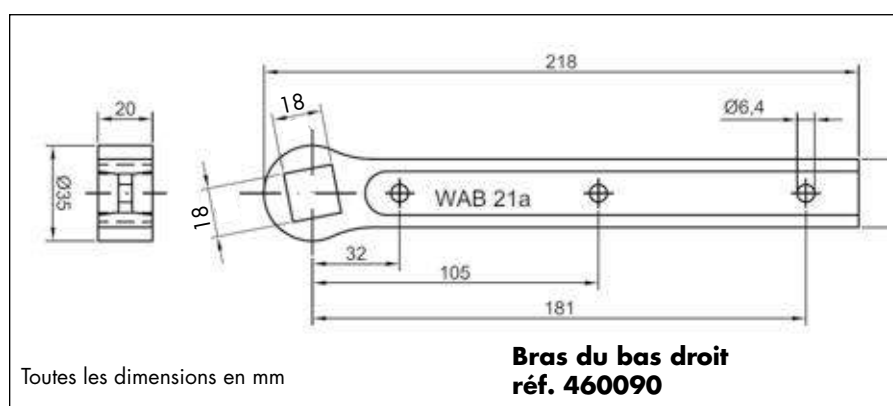
Quand le ferme-porte WAB 180 est installé directement sous la porte, il faut utiliser le bras droit en combinaison avec un pivot pendule en haut.

Le bras du bas droit peut s'utiliser jusqu'à un poids de porte de 600 kg.

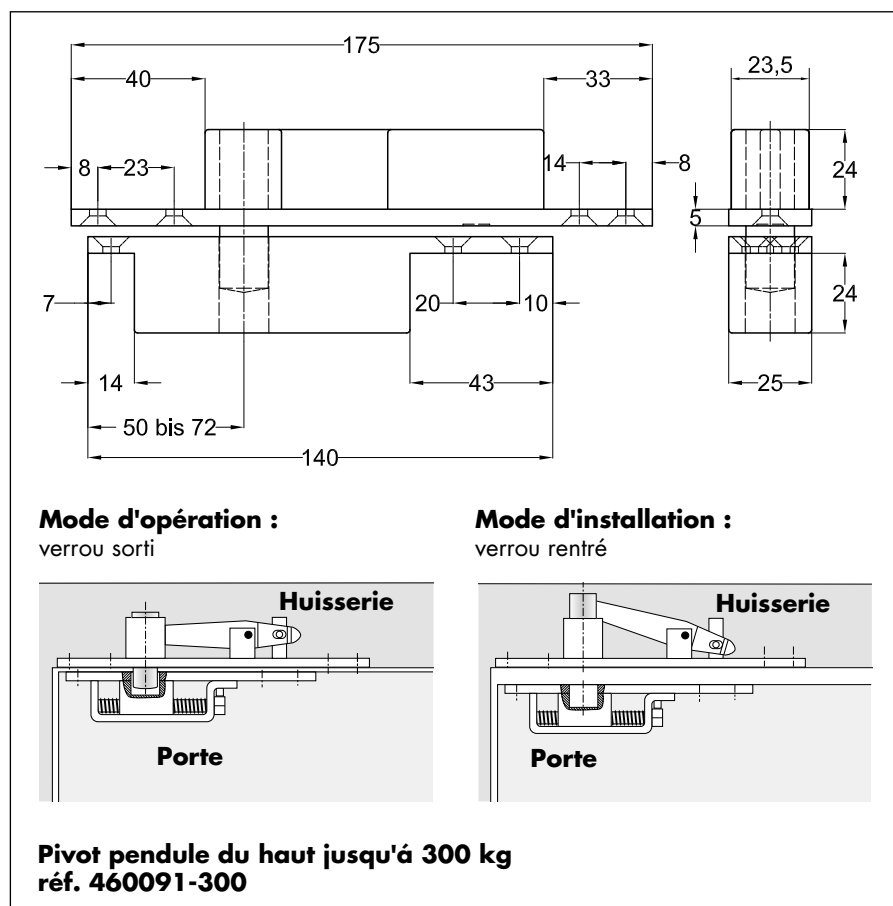
Le pivot pendule du haut montré ci-après se prête pour des portes d'un poids maxi de 300 kg. Le pivot du haut pour des portes jusqu'à 600 kg se trouve à la page suivante.

**Les ferrures à cette page s'utilisent quand le ferme-porte au sol est positionné directement sous la porte.**

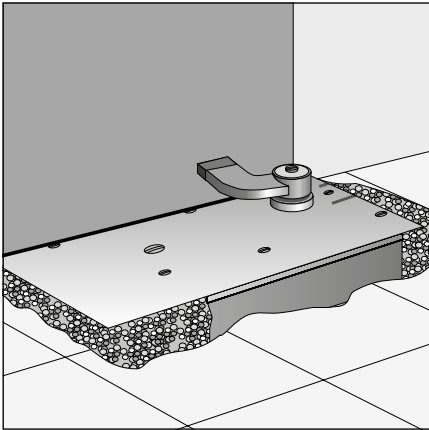
**Dimensions  
Bras du bas droit**



**Dimensions  
Pivot pendule du haut  
Poids de porte  
maxi 300 kg**







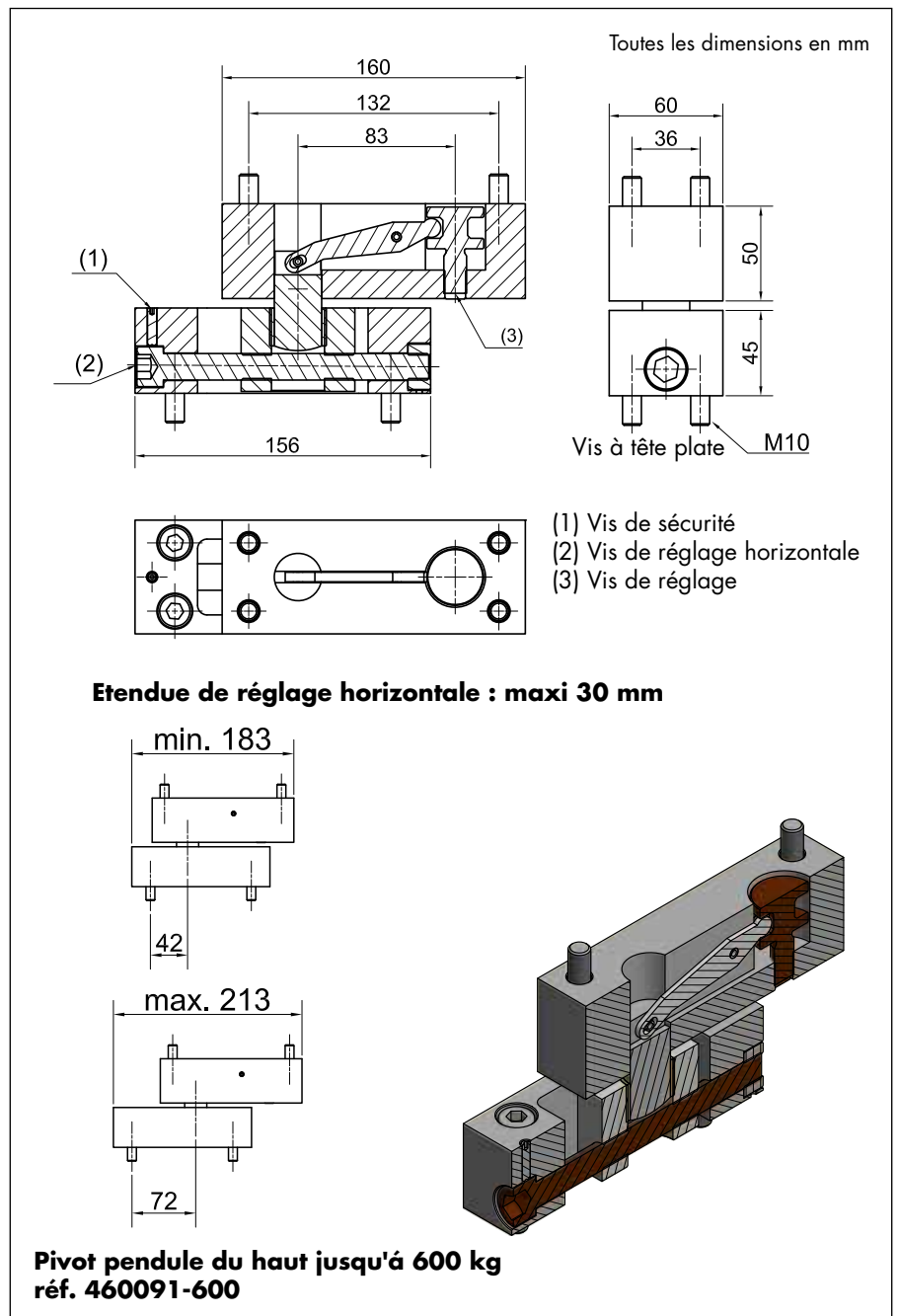
## Ferrures : Le ferme-porte au sol est positionné sous la porte - suite

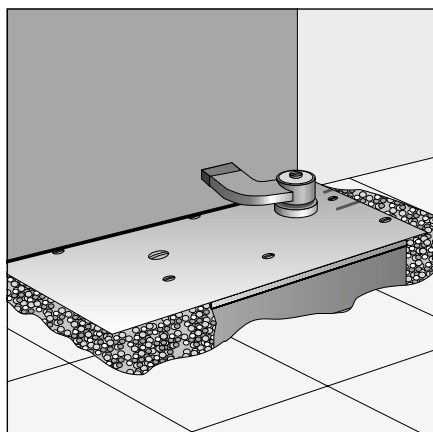
Pour des portes de 300 kg jusqu'à 600 kg on utilise le pivot du haut suivant.

Il dispose d'une étendue de réglage de 30 mm. On peut aussi ajuster la hauteur de l'axe de charnière.

Ce pivot pendule du haut s'utilise en combinaison avec le bras droit à la page précédente.

### Dimensions Pivot pendule du haut Poids de porte maxi 600 kg





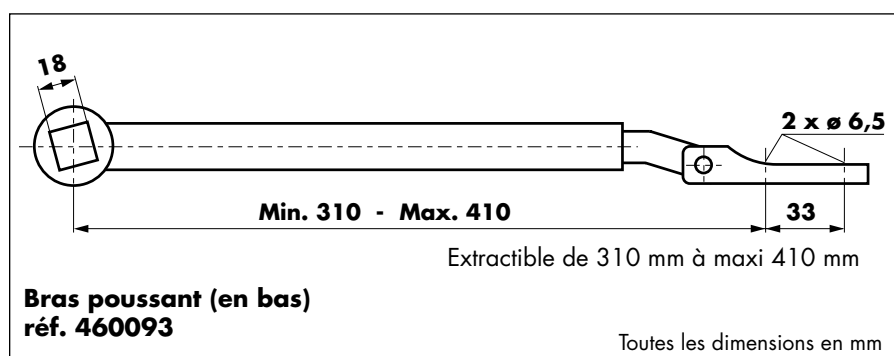
### Ferrures - suite, Autres accessoires

Dans le cas d'une **installation ultérieure** du ferme-porte WAB 180, on **utilise les paumelles déjà existentes** et installe le ferme-porte latéralement de la porte dans le sol. Pour transmettre la force à la porte, on se sert **du bras poussant**. Mais le bras poussant se prête seulement pour des portes d'un poids maxi de 300 kg.

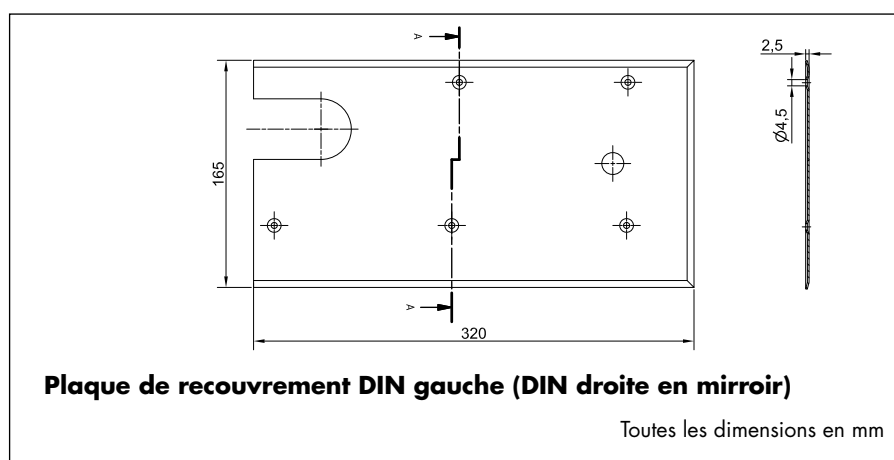
Dans la livraison standard d'un ferme-porte au sol est comprise la **boîte à scellement**.

Les **plaques de recouvrement** il faut toujours commander séparément. Elles sont disponibles en matériaux différents (voir les Références de commande Accessoires à la page suivante).

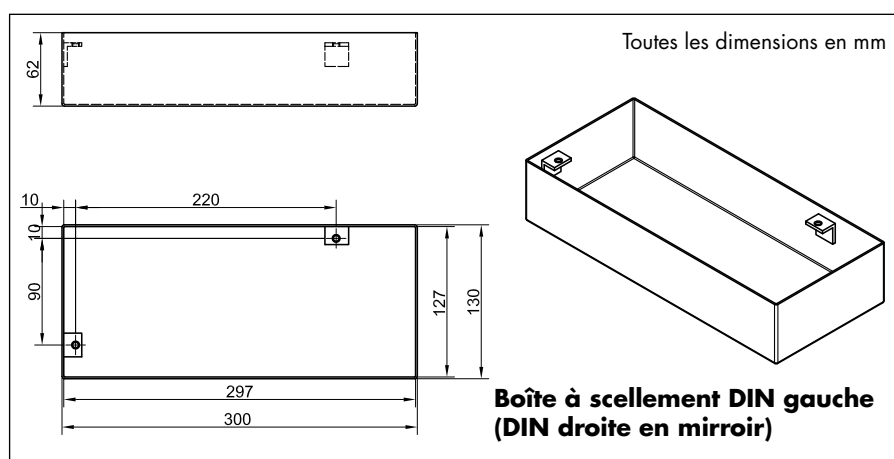
### Bras poussant pour le rattrapage Poids de porte maxi 300 kg

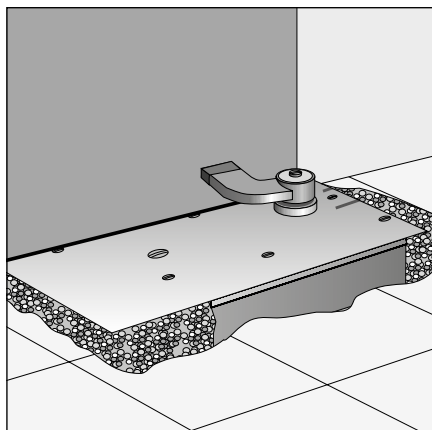


### Plaque de recouvrement



### Boîte à scellement





### Informations de commande

Le ferme-porte WAB 180 est livré avec la boîte à scellement. Il faut commander séparément la plaque de recouvrement (aluminium, laiton ou inox) et le bras du bas et le pivot du haut convenable.

On peut couler la boîte à scellement en paraffine (référence 460097) pour la protection contre la corrosion par d'humidité entrée.

Le WAB 180 peut être fourni avec blocage (entre 90° et 160°) pour des portes jusqu'à 200 kg et jusqu'à la dimension du ferme-porte III. Si vous en avez besoin, prière de nous préciser l'angle d'ouverture dans la commande.

### Éléments de livraison

Ferme-porte avec boîte à scellement revêtu par poudre

### Références de commande Ferme-porte au sol

Modèle	Référence DIN gauche	Référence DIN droite
Ferme-porte au sol WAB 180, force II	460002	460012
Ferme-porte au sol WAB 180, force III	460003	460013
Ferme-porte au sol WAB 180, force IV	460004	460014
Ferme-porte au sol WAB 180, force V	460005	460015
Ferme-porte au sol WAB 180, force VI, maxi 600 kg	460056	460066
Coussinet au sol WAB 180, portes de maxi 600 kg	460071	460070

### Références de commande Accessoires

Modèle	toutes les poids	jusqu'à 300 kg	300 kg à 600 kg
Plaque de recouvrement en aluminium, DIN gauche	460080		
Plaque de recouvrement en aluminium, DIN droite	460081		
Plaque de recouvrement en laiton, DIN gauche	460082		
Plaque de recouvrement en laiton, DIN droite	460083		
Plaque de recouvrement en inox, DIN gauche	460084		
Plaque de recouvrement en inox, DIN droite	460085		
Bras du bas 300 pour portes en bois, zingué		460086-300	
Bras du bas 600 pour portes en bois, zingué			460086-600
Pivot du haut pour portes en bois, zingué		460087	
Pivot du haut pour portes en bois avec roulement à aiguilles			460094
Bras du bas 300 à souder		460088-300	
Bras du bas 600 à souder			460088-600
Pivot du haut 300 à souder		460089-300	
Pivot du haut 600 à souder avec roulement à aiguilles			460089-600
Bras du bas droit à visser	460090		
Pivot pendule 300 à visser		460091-300	
Pivot pendule 600 à visser			460091-600
Bras poussant (pour le rattrapage)		460093	
Paraffine pour remplir la boîte à scellement	460097		



## Butée et blocage de porte

La butée DICTATOR offre plusieurs fonctions en même temps : elle arrête la porte doucement à l'angle prévu et la bloque dans la position ouverte.

Le réceptacle aplati est fixé au sol là où la porte doit être bloquée en position ouverte. Grâce à sa forme plate il ne représente pas un obstacle ni pour des personnes ni pour des véhicules et passe presque inaperçu. Un élément en plastique amortit la porte en position ouverte et ainsi épargne celle-ci et ses paumelles.

Une bille s'enclenche dans le réceptacle et bloque la porte dans la position désirée. Elle prévient que la porte se ferme d'elle-même, p.ex. par un courant d'air. Pour la refermer, il suffit de tirer légèrement sur la porte pour la retirer du blocage. De cette manière il n'est plus nécessaire de chercher le dispositif de blocage et de libérer la porte avec le pied.

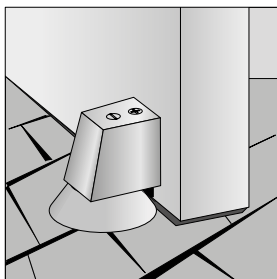
La force de retenue est réglable en continu et s'adapte ainsi aux exigences individuelles. Le carter en aluminium permet le montage de la butée DICTATOR également à l'extérieur.



### Données techniques

Matériel	aluminium
Présentation	argent ou brun foncé
Poids de la porte	jusqu'à environ 40 kg
Largeur de la porte	jusqu'à 1000 mm de largeur, 2200 mm d hauteur
Éléments de livraison	carter avec bille, réceptacle avec butée, boulon à tête conique M8x50 avec douille

## Montage

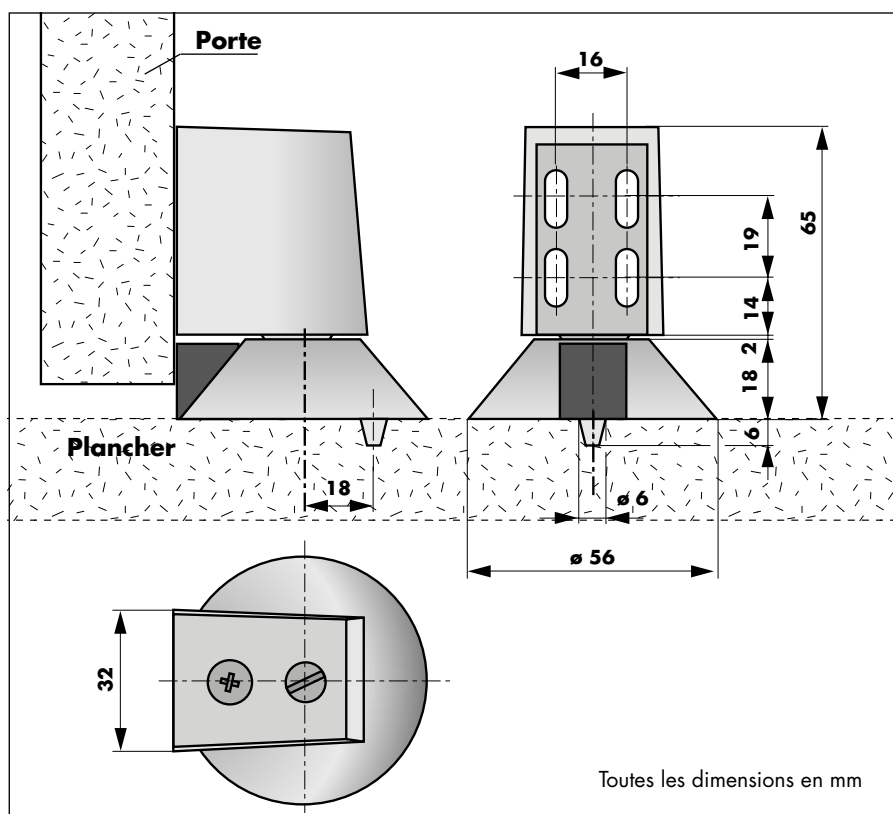


Le carter avec bille est fixé sur la porte le plus près du bord de fermeture (au plus loin des paumelles). Après avoir desserré la vis cruciforme on peut enlever le carter du support bille. La plaque de montage est alors accessible et est fixée à la porte avec des vis ( $\varnothing 4 \times 16$ ) à 20 mm au-dessus du sol. Maintenant il faut ouvrir la porte jusqu'à l'angle désiré et fixer le réceptacle avec la vis M8x50 au sol (poser d'abord la douille). Le côté du réceptacle avec la butée en caoutchouc doit être face à la porte. Une goupille ( $\varnothing 6$  mm) sur le bord du réceptacle, introduit dans le sol, empêche que le réceptacle tourne.

Si la bille n'entre pas dans le réceptacle à la bonne hauteur, on peut régler la position en glissant le support bille dans les trous oblongs. Ensuite le carter est de nouveau posé sur le support et arrêté par la vis cruciforme.

La force de retenue de la butée DICTATOR est réglée par une vis à fente en haut du carter : tourner dans le sens des aiguilles d'une montre réduit la force, tourner dans le sens inverse augmente la force de retenue.

## Dimensions



## Références de commande

Aluminium, en couleur argent	référence 500310
Aluminium, en couleur brun foncé	référence 500311
Aluminium, de couleur, plastifié	sur demande
Aluminium, anodisé en argent, argentan, brun foncé	sur demande
Laiton brossé mat, nickelé mat, ou poli	sur demande

## Blocages de porte DICTATOR ZE Standard et *Design Line*

Le blocage de porte DICTATOR ZE tient la porte ouverte dans n'importe quelle position.

Les blocages de portes ZE se caractérisent par leur **construction très solide**. Le carter monobloc est très résistant, aussi contre du vandalisme. Les blocages de portes ZE, aussi leurs intérieurs, consistent complètement en matériaux **inoxydables**.

Du blocage de porte ZE se produisent **deux séries** différentes : la série **Standard** et la nouvelle série innovatrice *Design Line*. La tige de cette série est seulement visible, quand la porte est bloquée. La nouvelle construction le rend possible que le blocage de porte, même avec une course de 160 mm, n'est pas plus long que le modèle Standard avec une course de 90 mm. La série *Design Line* permet de compenser de **très grandes distances - au maximum 200 mm** - entre le bord inférieur de la porte et le sol.

Même sur des sols glissants ou inégaux, la porte est sûrement maintenue ouverte dans la position désirée, parce qu'un ressort intégré presse le pied fermement contre le sol. Pour **manœuvrer** les blocages, on utilise tout simplement un **ped**.



*Design Line*

**Standard**

### Données techniques

Matériau	carter : aluminium autres éléments : acier inoxydable/plastique
Courses Standard	25, 60, 75, 90, 105 mm
Courses <i>Design Line</i>	80, 120, 160, 200 mm Des courses plus longues sont possibles sur demande.
Présentation Standard	en couleur argent, d'autres présentations sur demande
Présentation <i>Design Line</i>	en couleur argent, blanche, noire
Éléments de livraison	blocage avec vis de fixation

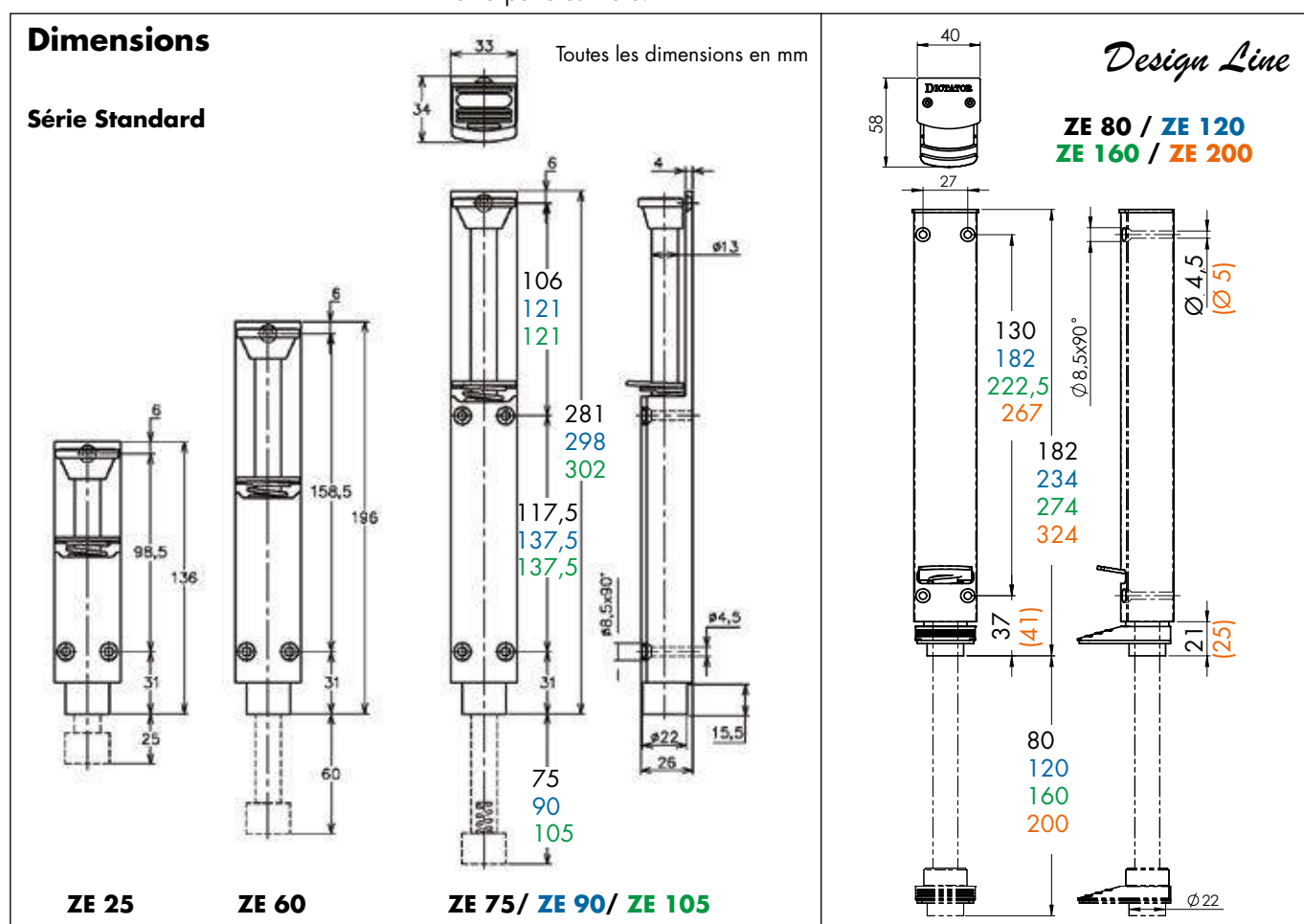
## Montage

En choisissant l'emplacement du blocage sur le vantail de la porte, il faut vérifier qu'il soit accessible aussi quand la porte est ouverte. On le fixe aussi près du bord de fermeture de la porte que possible (ATTENTION, quand il s'agit de portes à serrures multiples !). Le pied ne doit pas dépasser le bord inférieur de la porte.

## Fonctionnement

Afin d'arrêter la porte, il faut baisser la tige avec le pied jusqu'à ce que la porte soit bloquée. Chez la série Standard on appuie sur la pièce en plastique en haut du blocage, chez la série *Design Line* sur le pied en métal en bas du carter. Un petit ressort pousse le pied fermement contre le sol et ainsi empêche que la porte se déplace.

Pour annuler le blocage, il suffit de piétiner sur la petite plaque métallique au-dessus du carter (Standard) ou en bas du carter (*Design Line*). La tige remonte automatiquement et la porte est libre.



## Références de commande

Désignation	aluminium argenté mat	blanc	noir
ZE 25 Standard	500200	sur demande	
ZE 60 Standard	500210	sur demande	500213
ZE 75 Standard	500220	sur demande	
ZE 90 Standard	500230	sur demande	500229
ZE 105 Standard	500225	sur demande	
ZE 80 <i>Design Line</i>	500235	500237	500239
ZE 120 <i>Design Line</i>	500236	500238	500240
ZE 160 <i>Design Line</i>	500233	500234	500241
ZE 200 <i>Design Line</i>	500242	500243	500244



## Amortisseur-limiteur d'ouverture avec amortissement hydraulique de fin de course en sens d'ouverture

Les amortisseurs-limiteurs d'ouverture DICTATOR préviennent une ouverture incontrôlée de portes et fenêtres battantes. Ils ralentissent une vitesse d'ouverture trop vite et limitent l'angle d'ouverture. Cela protège la porte et les paumelles.

On peut manoeuvrer la porte sans aucun effort. L'amortissement de l'amortisseur-limiteur empêche que la porte meut trop vite, par ex. par un coup de vent.

Entre autres les amortisseurs-limiteurs DICTATOR s'utilisent là où les portes/fenêtres à cause du vent, de courants d'air ou justement pendant l'ouverture normale pourraient heurter contre un mur ou quelque chose pareille. A côté des dégâts possibles à la porte, les paumelles et le mur, des portes s'ouvrant d'une manière incontrôlée représentent un grand risque d'accident.

Il existe **deux versions de base** différentes: sans ou avec réglage de la force d'amortissement. Des deux types il y en a plusieurs séries pour des portes/fenêtres de différentes dimensions. Volontiers notre service technique vous aidera gratuitement à trouver le bon modèle pour votre application.



### Données techniques

Diamètre du cylindre	TB : 23, 28 mm ; TBR : 28, 35 mm
Diamètre de la tige	TB : 10, 14 mm ; TBR : 10, 14 mm
Cylindre	acier laqué en RAL 9006 satinée (pour d'autres couleurs RAL voir la page suivante), AISI 304, AISI 316
Tige	chromée dur, AISI 304, AISI 316
Dimensions de la porte*	largeur jusqu'à 1,30 m, hauteur 2,50 m
Poids de la porte*	jusqu'à env. 200 kg
Angle d'ouverture maxi	120°
Blocage mécanique (env.)	TB : 1023: 250 N, 1428: 350 N, 1435: 500 N

\*pour portes plus grandes sur demande



## Fonctionnement, instructions de montage et de réglage

Le montage d'amortisseurs-limiteurs d'ouverture DICTATOR est recommandé sur des portes ouvrantes vers l'extérieur exposées au vent ou des portes intérieures exposées aux courants d'air forts qui sont en danger d'ouvrir d'une manière incontrôlée. L'amortissement d'ouverture suffisant protège la porte (p.ex. des portes partiellement vitrées) et les paumelles. L'amortisseur-limiteur d'ouverture DICTATOR est fixé d'un côté sur l'huissierie en haute et de l'autre côté sur la porte. Quand la vitesse d'ouverture est normale l'amortissement on ne le remarque presque pas. Quand on ouvre la porte rapidement (à la main ou par un coup de vent) le mouvement d'ouverture est freiné hydrauliquement.

### Choix de l'amortisseur-limiteur d'ouverture approprié

Afin d'obtenir un fonctionnement optimal, vous devriez contacter notre service technique à la clientèle. Sur notre site web, vous trouverez sous <https://fr.dictator.de/produits/telecharger/> dans la catégorie "Questionnaires" notre questionnaire pour les amortisseurs-limiteurs d'ouverture. Nous n'avons besoin que de quelques informations et mesures. À l'aide de ces informations, nous déterminons le type dont vous avez besoin, nous calculons les points de fixation exacts - gratuitement, bien sûr - et nous vous recommandons les accessoires de fixation appropriés. Le poids de la porte indiqué dans les tableaux n'est qu'un guide très approximatif. Il ne faut pas l'utiliser comme seul critère de sélection.

### Accessoires de fixation

Pour vous faciliter la sélection, nous offrons pour les types de portes différents des **kits d'amortisseur-limiteur d'ouverture avec des équerres de fixation appropriés** - emballage à l'unité. Vous trouverez d'information détaillée à partir de la page 02.077.00. Pour les dimensions exactes des équerres prière de consulter les pages 02.079.00 et suivantes.

Bien sûr, les accessoires sont aussi disponibles séparément. Pour la série 1435 nous n'offrons pas des kits, comme ici les situations de montage varient beaucoup. Les accessoires, il les faut commander additionnellement.

### Blocage mécanique

Il est possible d'intégrer un blocage mécanique dans les amortisseurs d'ouverture pour la porte ouverte (blocage env. 3° avant l'extension complète de la tige).

### Installation

Il est très important que l'amortisseur soit fixé à la porte et à l'huissierie d'une manière solide. Si la porte ou bien l'huissierie sont faites de tôle mince, on devrait utiliser des plaques de montage.

Il faut aussi s'assurer que la tige ne soit pas complètement rentrée en position fermée de la porte. Elle devrait être sortie du cylindre de 10 mm au minimum pour garantir qu'on puisse ouvrir la porte sans problèmes.

### Réglage de l'amortissement

Avec les amortisseurs-limiteurs d'ouverture sans réglage TB, la plage d'amortissement peut être diminuée sur place en réduisant la quantité d'huile dans l'amortisseur par la soupape au bout du cylindre. Avant une telle action veuillez contacter notre service technique.

Avec les amortisseurs-limiteurs d'ouverture avec réglage TBR, on peut régler la force d'amortissement continuellement. Chez les modèles sans blocage mécanique on sort la tige complètement et puis la tourne, toujours en la tirant. Chez les modèles avec blocage mécanique il faut entrer la tige complètement dans le cylindre et puis la tourner avec prudence.

### Couleurs préférentielles pour la laque du cylindre

Outre la laque standard du cylindre en RAL 9006 (les pièces de raccordement et les accessoires de fixation sont galvanisés en standard), il existe quelques **couleurs préférentielles** qui - par rapport aux autres couleurs RAL - sont **disponibles dans des délais relativement courts et moyennant un faible supplément** : **RAL 7040, 7016, 9005, 9007, 9016** (chacune en finition satinée)



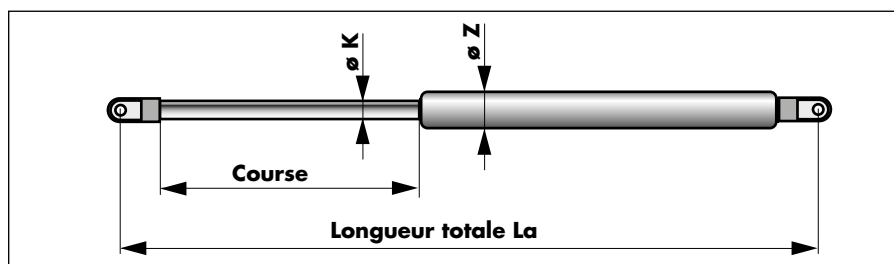
### Amortisseurs-limiteurs d'ouverture non réglables TB

Les types non réglables **TB** économiques sont normalement désignés pour des applications industrielles (p. ex. pour des portes de Halle s'ouvrant vers l'extérieur).

On en produit deux séries, les diamètres 1023 et 1428. Les types standard se trouvent en-bas. Bien sûr, sur demande nous fournissons des longueurs différentes. En outre, les amortisseurs-limiteurs TB peuvent se produire avec un blocage mécanique intégré.

La version en acier est laquée en standard en RAL 9006 (chapes mâles galvanisées ou en aluminium). D'autres couleurs RAL sont disponibles sur demande. Les dimensions de la chape mâle se trouvent à la page suivante.

### Dimensions



### Données techniques et références de commande

La table suivante montre seulement un choix des modèles disponibles. Nous vous conseillerons volontiers en choisissant le modèle approprié et bien sûr le fabriquerons, aussi à l'unité et s'il n'est pas compris dans cette table.

Quelques-uns des amortisseurs-limiteurs TB sont disponibles comme kit avec les accessoires de montage appropriés. D'information se trouve à la page 02.077.00.

Ø K [mm]	Ø Z [mm]	Course [mm]	Long. La [mm]	Poids porte maxi	Angle d'ouverture maxi	Blocage mécanique	Référence		
							Acier laqué RAL 9006	AISI 304	AISI 316
10	23	200	500	50 kg	95°	non	302000-2	302002	302004
10	23	200	500	50 kg	95°	oui	302001-2		-
10	23	200	510	50 kg	95°	oui	-	302003	302005
10	23	250	600	50 kg	120°	non	302006-2	302010	302012
10	23	250	600	50 kg	120°	oui	302007-2	-	-
10	23	250	610	50 kg	120°	oui	-	302011	302013
10	23	250	660	50 kg	120°	non	302008-2*	-	-
10	23	250	660	50 kg	120°	oui	302009-2*		
14	28	200	500	90 kg	95°	non	302014-2	-	-
14	28	200	510	90 kg	95°	non	-	302016	302018
14	28	200	510	90 kg	95°	oui	302015-2	302017	302019
14	28	250	600	200 kg	120°	non	302020-2	302022	302024
14	28	250	610	200 kg	120°	oui	302021-2	302023	302025
14	28	300	750	200 kg	120°	non	302026-2	302028	302030
14	28	300	750	200 kg	120°	oui	302027-2	302029	302031
14	28	400	1000	200 kg	120°	non	302033-2	302035	302037
14	28	400	1000	200 kg	120°	oui	302034-2	302036	302038

\* Les amortisseurs-limiteurs d'ouverture avec les références 302008-2 et 302009-2 sont plus longues que les modèles standard. Ils sont prévus spécialement pour le montage sur des portes avec un ferme-porte à glissière.



## Amortisseurs-limiteurs d'ouverture réglables TBR

Les amortisseurs-limiteurs d'ouverture réglables **TBR** s'utilisent surtout à l'intérieur, p. ex. dans la construction résidentielle, des hôpitaux, des maisons de retraite où l'on exige un fonctionnement optimale de la porte. Ils s'installent aussi sur des portes lourdes parce qu'on peut les ajuster exactement sur place.

Les amortisseurs-limiteurs d'ouverture réglables se produisent en deux séries avec les diamètres de 1028 et 1435. En standard, se produisent les longueurs mentionnées en bas. Mais bien sûr, d'autres longueurs sont disponibles. La série 1435 est aussi disponible avec blocage intégré. Pour le montage, les amortisseurs-limiteurs d'ouverture ont un chape mâle sur la tige et sur le cylindre (dimensions voir ci-dessous) - soit en acier galvanisé, soit en aluminium. D'autres attelages sont disponibles sur demande.

### Données techniques et références de commande

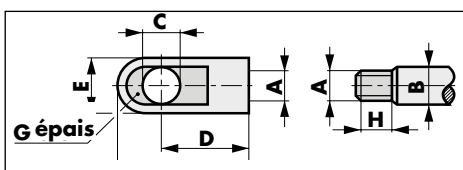
Ø K * [mm]	Ø Z * [mm]	Course * [mm]	Long. La * [mm]	Poids porte maxi	Ouver- ture maxi	Blocage mécani- que	Cote C chape male série1435	Référence		
								Acier laqué RAL 9006	AISI 304	AISI 316
10	28	200	550	100 kg	95°	nein		302200-2	302202	302203
10	28	250	600	100 kg	120°	nein		302204-2	302205	302206
14	35	250	650	200 kg	120°	nein	Ø 8	302210-2	302213	302215
14	35	250	650	200 kg	120°	nein	Ø 10**	302211-2	302214	302216
14	35	250	650	200 kg	120°	ja	Ø 8	302212-2	302238	-
14	35	300	750	200 kg	120°	nein	Ø 8	302217-2	302220	302222
14	35	300	750	200 kg	120°	nein	Ø 10**	302218-2	302221	302223
14	35	300	750	200 kg	120°	ja	Ø 8	302219-2	302239	-
14	35	400	950	200 kg	120°	nein	Ø 8	302224-2	302230	302232
14	35	400	950	200 kg	120°	nein	Ø 10**	302225-2	302231	302233
14	35	400	950	200 kg	120°	ja	Ø 8	302226-2	-	-
14	35	400	950	200 kg	120°	ja	Ø 10**	302227-2	-	-
14	35	500	1150	200 kg	120°	nein	Ø 10**	302234-2	-	-
14	35	500	1150	200 kg	120°	ja	Ø 10**	302235-2	-	-

\* voir le plan à la page précédente

La table ci-dessus montre seulement un choix de modèles disponibles. Nous vous conseillons volontiers en choisissant le modèle approprié et bien sûr le fabriquerons, aussi à l'unité et s'il n'est pas compris dans cette table.

Quelques-uns des amortisseurs-limiteurs TBR sont disponibles comme kit avec les accessoires de montage appropriés. D'information se trouve à la page suivante.

### Dimensions du raccordement « chape mâle »



Ø Série	1023 / 1028	1428	1428V / 1435	1435-1
A	M8	M10	M10	M10
B	Ø 10	Ø 14	Ø 14	Ø 14
C	Ø 8	Ø 8	Ø 8	Ø 10
D	22	30	27	27
E	14	18	18	18
F	32	40	36	36
G	10	10	10	10
H	10	10	10	10



### Sets d'amortisseur-limiteur d'ouverture

Les amortisseurs-limiteurs d'ouverture TB et TBR utilisés le plus souvent sont aussi disponibles en set avec les accessoires de montage appropriés.

Le kit nécessaire dépend de la situation de montage, du type de porte et d'huisserie. A la page suivante nous avons illustré les différentes situations de montage et indiqué les accessoires de montage appropriés. Bien sûr, les accessoires sont aussi disponibles séparés. Des détails et les dimensions vous trouverez à la page 02.079.00.

Dans les kits en acier, les amortisseurs-limiteurs d'ouverture sont laqués en standard en RAL 9006, les chapes mâles sont galvanisées ou en aluminium, les accessoires de fixation sont galvanisés.

### Références des kits

Kits d'amortisseurs-limiteurs d'ouverture pas réglables TB (acier laqué RAL 9006)					Référence	
$\varnothing K$	$\varnothing Z$	Course	Longueur La	Accessoires	sans blocage	avec blocage
10	23	250	600	Set 1	300981-2	300991-2
10	23	250	600	Set 2	300982-2	300992-2
10	23	250	600	Set 3	300983-2	300993-2
14	28	250	600	Set 1	300984-2	
14	28	250	610	Set 1		300994-2
14	28	250	600	Set 2	300985-2	
14	28	250	610	Set 2		300995-2
14	28	250	600	Set 3	300986-2	
14	28	250	610	Set 3		300996-2

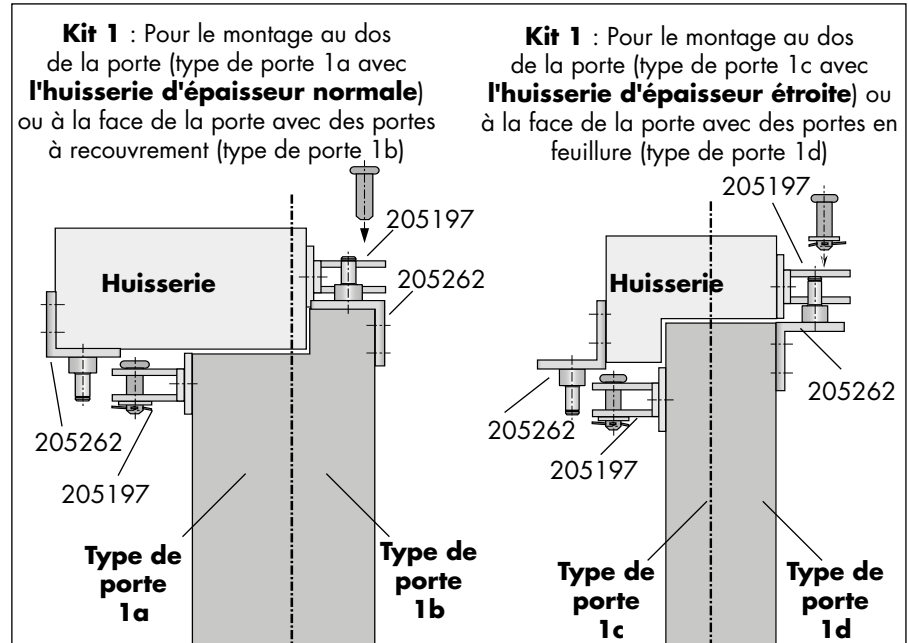
Kits d'amortisseurs-limiteurs d'ouverture pas réglables TB (AISI 304)					Référence	
$\varnothing K$	$\varnothing Z$	Course	Longueur La	Accessoires	sans blocage	avec blocage
14	28	250	600	Set 1	300987	
14	28	250	610	Set 1		300998
14	28	250	600	Set 2	300990	
14	28	250	610	Set 2		300997
14	28	250	600	Set 3	301901	
14	28	250	610	Set 3		301902

Kits d'amortisseurs-limiteurs d'ouverture réglables TBR (acier laqué RAL 9006)					Référence	
$\varnothing K$	$\varnothing Z$	Course	Longueur La	Accessoires	sans blocage	avec blocage
10	28	250	600	Set 1	300975-2	
10	28	250	600	Set 2	300976-2	
10	28	250	600	Set 3	300977-2	

Kits d'amortisseurs-limiteurs d'ouverture réglables TBR (AISI 304)					Référence	
$\varnothing K$	$\varnothing Z$	Course	Longueur La	Accessoires	sans blocage	avec blocage
10	28	250	600	Set 1	300999	
10	28	250	600	Set 2	300980	
10	28	250	600	Set 3	301903	



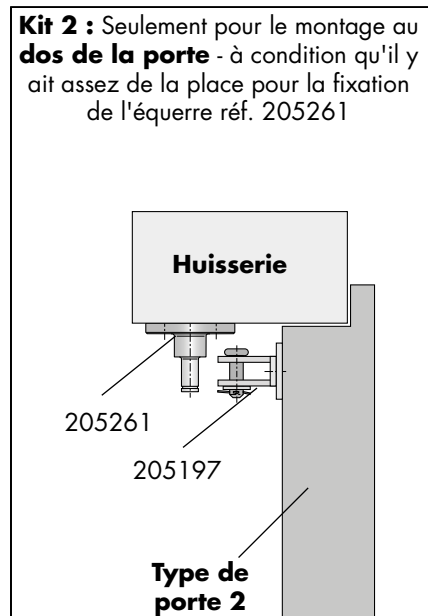
**Kits de montage - situations de montage**



**Kit 1**

**pour des portes à recouvrement et en feuillure :**

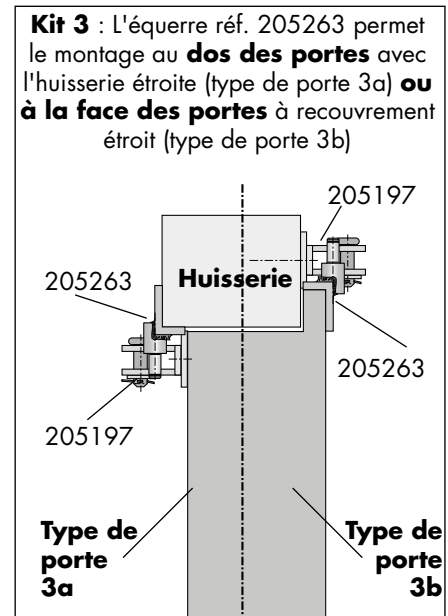
Kit 1 d'accessoires (référence 205197 et 205262) pour des amortisseurs d'ouverture des séries 1023, 1028 et 1428



**Kit 2**

**pour le montage au dos de la porte au-dessous d'une huisserie large :**

Kit 2 d'accessoires (réf. 205197 et 205261) pour amortisseurs d'ouverture des séries 1023, 1028 et 1428



**Kit 3**

**pour le montage au dos de portes à l'huisserie étroite ou à la face des portes à recouvrement étroit :**

Kit 3 d'accessoires (réf. 205197 et 205263) pour amortisseurs d'ouverture des séries 1023, 1028 et 1428

**Notice :**

Les accessoires sont disponibles en plus de l'exécution zinguée (pour les références voir les dessins) aussi en AISI 304 et quelques-uns en AISI 316.

zingué	AISI 304	AISI 316
205197	205249	205455
205261	205281	
205262	205282	205456
205263	205258	



### Accessoires de montage : Kits 1 - 3

Pour le montage des amortisseurs-limiteurs d'ouverture, DICTATOR vous offre un choix d'équerres de fixation.

Tous les 3 kits de montage standard (voir la page précédente) contiennent l'équerre de montage, réf. 205197. Pour faciliter le montage sur des portes à paroi mince, il y a disponible une contre-plaque. La plaque de montage TB permet un montage économisant d'espace sur des portes vitrées avec un cadre en aluminium.

L'autre composant du kit de montage est - selon la situation de montage - une des autres équerres.

Toutes les dimensions en mm

**Equerre de montage**  
référence 205197 (zinguée),  
205249 (AISI 304), 205455 (AISI 316)

**Contre-plaque pour l'équerre de montage**  
référence 205468 (AISI 304)

**Pour le montage sur des portes à paroi mince : Equerre de montage avec contre-plaque**

**Plaque de montage TB avec 2 taraudages M5 pour l'équerre de montage**  
référence 205479 (AISI 304)

**Pour le montage sur des portes vitrées avec un cadre en aluminium**

---

3 x ø 5,4 x 120

**Equerre TB Ø 42 mm, goujon de 8 mm**  
référence 205261 (zinguée),  
205281 (AISI 304)

**Equerre TB 40x40x40 mm, goujon de 8 mm**  
référence 205262 (zinguée),  
205282 (AISI 304), 205456 (AISI 316)

**Equerre TB 50x40x20 mm, goujon de 8 mm**  
référence 205263 (zinguée),  
205258 (AISI 304)



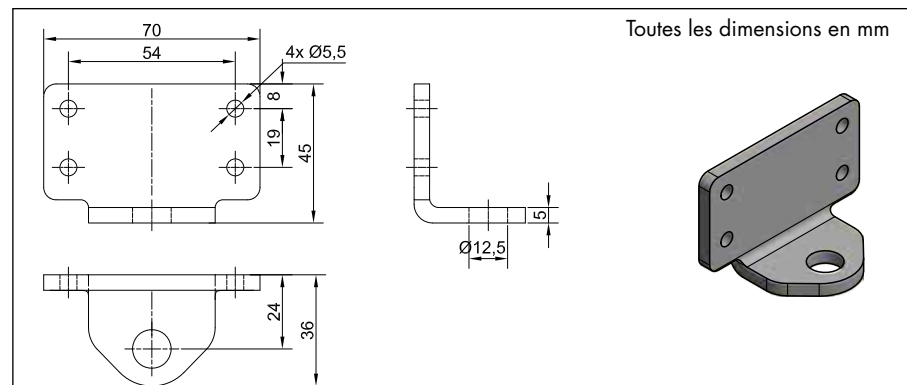
## Accessoires TB, utilisables universellement

En plus des kits standard et les accessoires spéciaux pour le montage en combinaison avec un ferme-porte à bras présentés aux pages qui suivent, DICTATOR fournit un grand choix d'équerres et plaques de montage. Quelques-unes ont un goujon fixe, les autres peuvent s'utiliser soit avec un goujon de  $\varnothing 8$  mm soit avec un de  $\varnothing 10$  mm. Pour ces pièces il faut commander le goujon approprié séparément.

Nos techniciens vous aideront volontiers à choisir les accessoires optimaux pour votre application.

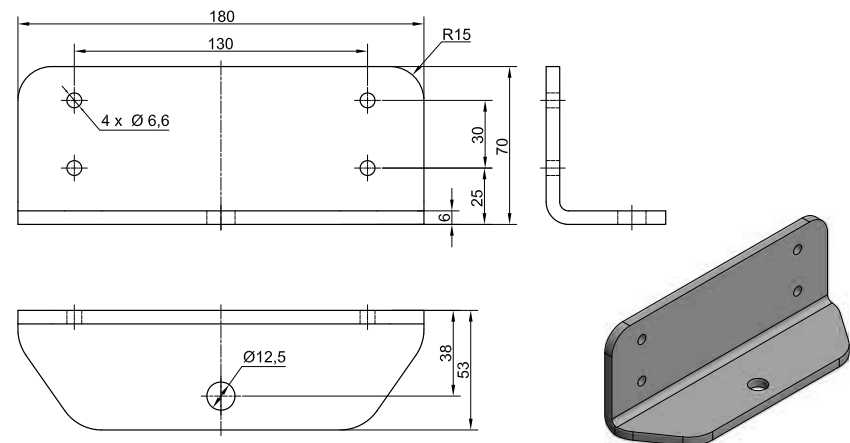
Plus d'accessoires et des équerres spéciales il y a sur demande.

### Accessoires de fixation pour un goujon de $\varnothing 8$ ou $\varnothing 10$ mm



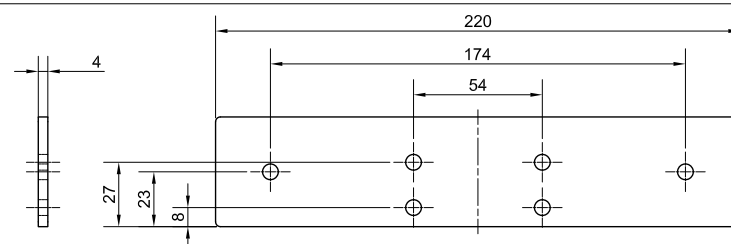
#### Équerre TB 70x45x36 mm (sans goujon)

référence 205489 (zinguée), 205490 (AISI 304), 205491 (AISI 316)



#### Équerre TB 180x70x53 mm, zinguée (sans goujon)

référence 205462-W



#### Plaque de montage TB 220x46 mm

(appropriée pour l'équerre TB 70x45x36, 205489 - s'il y a des forces élevées)  
référence 205503 (zinguée), 205504 (AISI 304), 205505 (AISI 316)





### Accessoires TB, utilisables universellement - suite

Les goujons pour les accessoires de fixation se fournissent avec des rondelles, un écrou et un circlip.

Ils se distinguent par le diamètre du pivot (8 ou 10 mm) et par la hauteur de la pièce de distance. Celle est disponible avec une longueur de 25 mm ou 45 mm.

### Goujons

<b>Goujon TB Ø 8 mm</b>		<b>Goujon TB Ø 10 mm</b>	
<b>Distance (D)</b>	<b>25 mm</b>	<b>45 mm</b>	
zinguée	référence 205511	205514	
AISI 304	référence 205512	205515	
AISI 316	référence 205513	205516	
			<b>Distance (D)</b>
			<b>25 mm</b>
			<b>45 mm</b>
			zinguée
			référence 205517
			205520
			AISI 304
			référence 205518
			205521
			AISI 316
			référence 205519
			205522

### Accessoires avec goujon de Ø 10 mm

	<b>Contre-plaque pour plaque de montage, avec douilles</b> référence 205461
<b>Plaque de montage</b> référence 205460	Toutes les dimensions en mm
<p>2 x Ø 6 mm avec chanfrein pour boulon à tête fraisée ISO 7721</p>	
<b>Equerre pour d'huissierie étroite</b> référence 205469	



### Montage ensemble avec des ferme-portes à bras

L'amortisseur-limiteur d'ouverture se prête aussi très bien pour le montage sur des portes où on a déjà monté ou veut monter un ferme-porte à bras. Cela s'applique à des ferme-portes à bras compas aussi bien qu'à ceux à glissière.

Mais pour un bon fonctionnement, on a souvent besoin d'équerres de montage spéciales. Sur cette page nous vous présentons un aperçu des situations de montage courantes et des accessoires y recommandés. En règle générale, nous trouverons aussi une solution pour des situations différentes. A la page suivante vous trouverez les dimensions des accessoires pour le montage en combinaison avec un ferme-porte à bras.

### Situations de montage amortisseur-limiteur d'ouverture - ferme-porte à bras OTS

**Notice :**

Quelques accessoires sont disponibles en plus de la version zinguée (pour les références voir les dessins) aussi en AISI 304 ou en AISI 316.

zingué	AISI 304	AISI 316
205197	205249	205455
205489	205490	205491

**Goujon**

205511	205512	205513
205514	205515	205516
205517	205518	205519
205520	205521	205522

#### Ferme-porte à bras (OTS), monté sur l'huissierie

OTS

∅8	∅8
205197	205489
(en option avec contre-plaque 205468)	+ goujon 205514

ouvrir

Pour amortisseurs-limiteurs d'ouverture avec **perçage dans le chape mâle** de **C = 8 mm** (voir page 02.076.00)

OTS

∅10	∅10	∅10
205460	205489	205462-W
(en option avec contre-plaque 205461)	+ goujon 205520	+ goujon 205520

ouvrir

Pour amortisseurs-limiteurs d'ouverture avec **perçage dans le chape mâle** de **C = 10 mm** (voir page 02.076.00)

#### Ferme-porte à bras (OTS), monté sur le panneau de porte

OTS

∅8/∅10	∅8/∅10
205508	205476
(ou 205507)	+ goujon 205511
+ goujon 205511	ou 205517

ouvrir

L'illustration montre la situation de montage avec un ferme-porte à bras sur une porte DIN droite, monté au côté opposé aux paumelles.

#### Ferme-porte à coulisse (OTS-GS/SFR) avec séquence de fermeture, monté sur le panneau de porte

GS/SFR 70

OTS

∅8/∅10	∅8/∅10
205508	205476
(ou 205507)	+ goujon 205514 ou 205520
+ goujon 205511	ou 205520
ou 205517	

ouvrir

L'illustration montre la situation de montage avec un ferme-porte à coulisse sur une porte DIN droite, monté au côté opposé aux paumelles.



## Accessoires ensemble avec des ferme-portes à bras (TB-OTS)

Les équerres de montage 205476 et 205482 ou 205485 peuvent s'utiliser avec un goujon de  $\varnothing 8$  mm ou de 10 mm (pour les dimensions des goujons voir la page 02.081.00). Choissant l'équerre de montage 205282 ou 205485, il faut faire attention que le sens DIN indiqué s'applique au montage au côté opposé aux paumelles. Quand on la monte au côté des paumelles, il faut choisir l'autre modèle.

Renseignement : On peut aussi remplacer l'équerre 205276 par l'équerre de montage 205197 en combinaison avec la plaque de montage TB 205479.

### Accessoires TB-OTS avec goujon de $\varnothing 8$ mm

Toutes les dimensions en mm

**Equerre TB 70x45x36 mm, réf. 205489 avec goujon TB  $\varnothing 8$  mm, 205514 - voir pages 07.080/081.00**

**Equerre TB-OTS, 50x20x30 mm, goujon de 8 mm, zinguée référence 205276**

### Accessoires TB-OTS pour un goujon de $\varnothing 8$ ou $\varnothing 10$ mm

**Equerre TB-OTS 180x70x90 mm pour un goujon de 8 ou 10 mm, zinguée référence 205476**

**Equerre TB-OTS 250x106x90x84 mm pour un goujon de 8 ou 10 mm, zinguée référence 205507 (DIN gauche)(plan coté), référence 205508 (DIN droite)**

DIN gauche

DIN droite



## Accessoires de montage - références de commande

Ci-dessous vous trouverez les références de tous les accessoires présentés aux pages précédentes.

De toute façon, il faut distinguer les accessoires de montage selon le diamètre du goujon. Quelques accessoires peuvent s'utiliser avec un goujon de Ø 8 mm ou 10 mm.

Une partie des accessoires est en standard aussi disponible en AISI 304 ou AISI 316. Si vous avez besoin d'accessoires en acier inoxydable dont est mentionné dans la table suivante seulement une version zinguée, veuillez nous demander.

### Références de commande Accessoires de montage TB

Modèle	Référence		
	zinguée	AISI 304	AISI 316
Equerre de montage	205197	205249	205455
Contre-plaque avec douilles pour l'équerre 205197	-	205468	-
Plaque de montage TB avec 2 taraudages M5 pour l'équerre 205197	-	205479	-
Equerre TB Ø 42, goujon de 8 mm	205261	205281	-
Equerre TB 40x40x40 mm, goujon de 8 mm	205262	205282	205456
Equerre TB 50x40x20 mm, goujon de 8 mm	205263	205258	-
Equerre TB 70x45x36 mm, pour goujon de 8 ou 10 mm	205489	205490	205491
Equerre TB 180x70x53 mm, pour goujon de 8 ou 10 mm	205462-W	-	-
Plaque de montage TB 220x46 mm	205503	205504	205505
Goujon TB 25-14 mm, Ø 8 mm	205511	205512	205513
Goujon TB 45-14 mm, Ø 8 mm	205514	205515	205516
Goujon TB 25-16 mm, Ø 10 mm	205517	205518	205519
Goujon TB 45-16 mm, Ø 10 mm	205520	205521	205522
Plaque de montage TB 45x220 mm, avec goujon de 10 mm	205460	-	-
Contre-plaque pour plaque de montage TB 45x220 mm, avec douilles	205461	-	-
Equerre TB 65x25 mm, goujon de 10 mm	205469	-	-
Equerre TB-OTS 50x20x30 mm, goujon de 8 mm	205276	-	-
Equerre TB-OTS 180x70x90 mm, pour goujon de 8 ou 10 mm	205476	-	-
Equerre TB-OTS 250x106x90x84 mm, pour goujon de 8 ou 10 mm, DIN gauche, montage au côté opposé aux paumelles	205507	-	-
Equerre TB-OTS 250x106x90x84 mm, pour goujon de 8 ou 10 mm, DIN droite, montage au côté opposé aux paumelles	205508	-	-

## Solutions Dictator pour portes coulissantes

Même mouvoir des petites portes coulissantes peut impliquer plusieurs exigences :

- La porte coulissante doit fermer automatiquement (quelquefois un peu retardé), mais il ne faut pas une motorisation coûteuse comme la porte s'ouvre facilement à la main.
- La porte meut tant facilement qu'il suffit de la tirer un peu pour qu'elle se heurte contre l'huissierie dans les positions finales. Cela représente le danger d'accidents, des contraintes de la porte, de l'huissierie et des ferrures, du bruit et aussi la possibilité que la porte ne reste pas complètement ouverte ou fermée.
- En position ouverte, la porte doit entrer complètement dans le paroi pour libérer tout le passage. Mais cela cache la poignée.

Les produits Dictator vous aideront à résoudre ces problèmes. La combinaison de différents produits Dictator offre des solutions individuelles.

Les produits présentés dans ce chapitre sont prévus pour des portes coulissantes d'une largeur maximum de 1,50 m. Pour des portes coulissantes plus grandes Dictator offre des solutions similaires (voir chapitre Motorisations pour portes et portails).



### Aperçu des produits

Dispositifs de fermeture	Dictamat 50 (vitesse de fermeture réglable) enrouleur à ressort (fermer sans contrôle de la vitesse)
Minuterie mécanique	retarde mécaniquement le début de la fermeture.
Pare-choc de rappel	sorte la porte complètement ouverte du parois.
Amortisseurs radiaux	vitesse de fermeture contrôlée sur tout le trajet
Amortisseurs de fin de course	amortissent le mouvement justement avant la position finale.
Amortisseurs de porte	amortissent et ferment la porte d'une manière contrôlée.



## Systemes d'amortissement pour des portes coulissantes

Aux pages suivantes vous trouverez les informations détaillées des produits pour des portes coulissantes présentés à la page précédente. Seulement celles des amortisseurs se trouvent soit plus à l'avant dans ce catalogue soit dans le catalogue Amortisseurs hydrauliques. C'est pour ça qu'il y a ci-après qu'un aperçu bref et l'indication où vous pouvez trouver plus d'information.

Il y a plusieurs possibilités d'amortir le mouvement d'une porte. Elles assurent une vitesse contrôlée sur toute la distance ou bien préviennent un impact dans la position ouverte ou fermée. En addition, il y a les amortisseurs de porte DICTATOR, qui non seulement amortissent la porte mais aussi la tiennent fiablement dans la position fermée.

### Amortisseur radial

L'amortisseur radial LD 50 représente la solution idéale pour des portes coulissantes, dont la fermeture doit être contrôlée **sur tout le trajet**. Cet amortisseur radial est intégré dans le dispositif de fermeture DICTAMAT 50, mais on peut l'installer aussi séparément. Vous trouverez des détails et des accessoires appropriées pour le LD 50 à partir de la page 02.092.00 et dans notre catalogue Amortisseurs hydrauliques.



### Amortisseurs de fin de course

En cas de portes coulissantes où il ne faut qu'amortir le mouvement avant d'arriver à **la position finale**, on se sert des amortisseurs universels DICTATOR. Nous fournissons des dimensions et types différents. Des informations détaillées, vous les trouverez dans notre catalogue Amortisseurs hydrauliques.



### Amortisseurs de porte



Nous recommandons les amortisseurs de porte DICTATOR, s'il faut non seulement **amortir** le mouvement avant que la porte arrive à la position fermée mais aussi la **tenir sûrement fermée**. Les amortisseurs de porte DICTATOR aident à **protéger l'environnement** et à **épargner de l'énergie**. Souvent des petites portes coulissantes sont tellement manœuvrables, qu'elles ne s'arrêtent pas au bon moment, percutent la position finale et se reouvrent un peu. Par cet entrebaillement s'échappe de l'énergie en forme de chaleur ou bien de froideur (p. ex. avec les chambres frigorifiques). Les amortisseurs de porte DICTATOR garantissent que la porte se ferme doucement et reste fermée.

Dépendant des dimensions des portes, nous fournissons des modèles différents. Des détails se trouvent à partir de la page 02.003.00. Les très petites dimensions de l'amortisseur de porte JUNIOR p. ex. permettent de l'installer d'une manière presque invisible dans le panneau de porte. Nous vous conseillerons volontiers à choisir l'amortisseur de porte approprié.

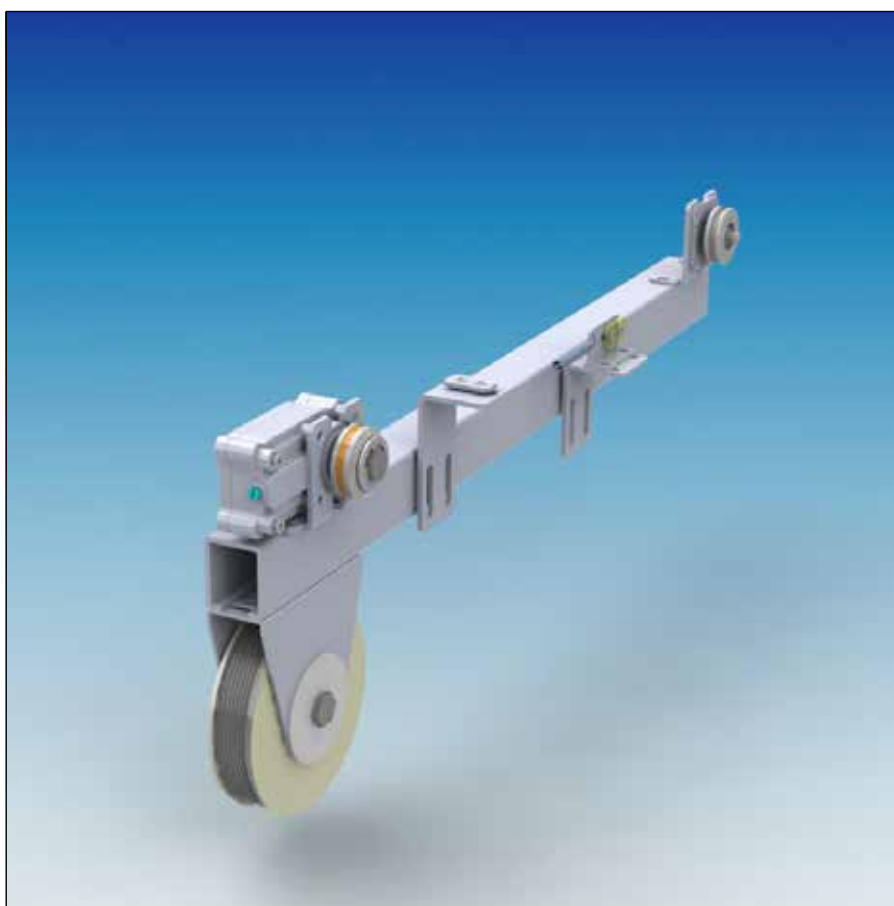
## Ferme-porte pour portes coulissantes DICTAMAT 50

DICTATOR fournit pour des **portes coulissantes de taille petite et moyenne** un système de fermeture **mécanique** très flexible, le **DICTAMAT 50**. La série combine un enrouleur et un amortisseur radial à lamelles LD breveté. Les deux ensemble assurent la fermeture à une vitesse contrôlée de portes coulissantes.

### Versions standard :

- le **système modulaire BK** à utilisation universelle. Il est disponible comme kit standard ou comme combinaison individuelle de l'enrouleur et l'amortisseur radial approprié à l'application.
- **unités compactes** qui sont soumises à certaines restrictions concernant leur utilisation.
- **version avec câble hélicoïdal tendu WS**. De cette version il y en a trois versions : **dispositif de fermeture normal**, avec **dispositif de blocage supplémentaire** et à **roue libre** (surtout pour des portes coupe-feu). Quand on a installé cette version, on meut les portes normalement à la main. Dans le cas d'un alarme, le dispositif à roue libre assure la fermeture de la porte.

En plus, la série DICTAMAT 50 facilite des **solutions spéciales** innombrables **pour des applications spéciales**.



### Données techniques

Force de fermeture	25 N, 50 N, 80 N, 100 N (versions standard)
Course	maxi 4 m (dépend de la prétension et de la force du ressort)
Poids de la porte	10 - 200 kg
Force d'amortissement	maxi 2 Nm (amortisseur radial LD 50), maxi 5 Nm (LD 100)
Matériaux	voir les données chez les versions différentes en partie disponibles complètement en matières inoxydables



## DICTAMAT 50 - aperçu des versions

Le DICTAMAT 50 est conçu comme dispositif de fermeture pour des portes coulissantes. Il assure qu'elles ferment fiablement. La vitesse de fermeture peut s'adapter exactement aux exigences sur place.

Comment on arrange les composants différents dépend de la version et de la situation sur place. Volontiers nous vous aiderons à choisir la bonne solution pour votre application.

On peut fixer le DICTAMAT 50 à des systèmes de rail les plus différents. Si besoin est, des accessoires de montage spéciaux sont disponibles.

## Versions

### DICTAMAT 50 BK - système modulaire

Le système modulaire DICTAMAT 50 BK est la version la plus flexible et universelle.

Avec un DICTAMAT 50 BK on peut mouvoir simultanément les deux battants d'une porte coulissante à deux battants. A cause de sa structure modulaire, il est facile de trouver une solution quand l'espace est restreint.

Une courroie crantée ou un câble de transmission assurent toujours le bon et fiable fonctionnement. A cause de cela on peut monter les composants de cette version séparément sans courir le danger que le câble tracteur se détende.

L'enrouleur, l'amortisseur radial et la poulie de renvoi, chacun se fournit avec les accessoires de montage qui facilitent son fixation directement au rail ou au plafond. Sur demande, il y a aussi des accessoires spéciales pour le montage à la paroi.

D'information détaillée se trouve à partir de la page suivante.

### DICTAMAT 50 - unités compactes

Pour des applications spéciales, le DICTAMAT 50 est aussi disponible comme unité compacte. Une unité compacte réunit tous les composants nécessaires. On peut les utiliser seulement sur des portes se trouvant dans un bâtiment. Elles ne sont pas appropriées pour les utiliser sur des bateaux ou dans des trains à cause des angles d'inclinaison changeants. Quand on manipule la fermeture (on pousse la porte fermante à la main), le dit câble détendu peut se produire.

- **DICTAMAT 50 KP** : unité compacte avec plaque de montage pour le montage au-dessous du rail, avec câble tracteur simple. Appropriée seulement pour des portes coulissantes simples.

- **DICTAMAT 50 KW** : unité compacte avec cornière de montage pour le montage au-dessus du rail, avec câble tracteur simple. Appropriée seulement pour des portes coulissantes simples.

D'information détaillée se trouve à partir de la page 02.095.00.

### DICTAMAT 50 WS - avec câble hélicoïdal tendu

Aussi le DICTAMAT 50 WS est un système modulaire. Au lieu d'un câble ou d'une courroie crantée de transmission, il se sert d'un câble hélicoïdal tendu. Ce câble se guide par la poulie de l'amortisseur radial à lamelles qui à travers le câble contrôle la vitesse de fermeture. Si c'est toujours le DICTAMAT 50 qui ferme la porte, on fixe l'amortisseur radial à lamelles sur le panneau de porte. S'il s'agit du DICTAMAT 50 WS-MFL à roue libre, l'amortisseur radial est compris dans le chariot d'entraînement. Ce chariot d'entraînement est normalement tenu dans la position ouverte de la porte par une ventouse électromagnétique. On meut la porte à la main et elle peut rester ouverte dans n'importe quelle position. En cas d'alarme ou d'un déclenchement par une centrale par ex., la ventouse déclenche le chariot d'entraînement. L'enrouleur le tire dans la position fermée de la porte. Pendant son trajet il entraîne la porte de chaque position et la ferme automatiquement. A cause de cela, le DICTAMAT 50 WS-MFL est prévu surtout pour des portes coupe-feu et coupe-fumée.

Au moment il n'y a pas de test, parce qu'il n'existe pas une norme applicable. Mais les composants du DICTAMAT 50 WS-MFL ont été testés pour leur utilisation sur des portes coupe-feu et coupe-fumée. D'information détaillée se trouve à partir de la page 02.099.00.





## DICTAMAT 50 BK - système modulaire

### Structure de base

Dans le système modulaire DICTAMAT 50 BK un câble en acier ou une courroie crantée de transmission assurent le contrôle de la vitesse de fermeture et la force de fermeture continue. A cause de cela, le DICTAMAT 50 BK est la solution idéale pour des portes très fréquentées, utilisées par des personnes différentes, dans des trains, sur des bateaux etc.

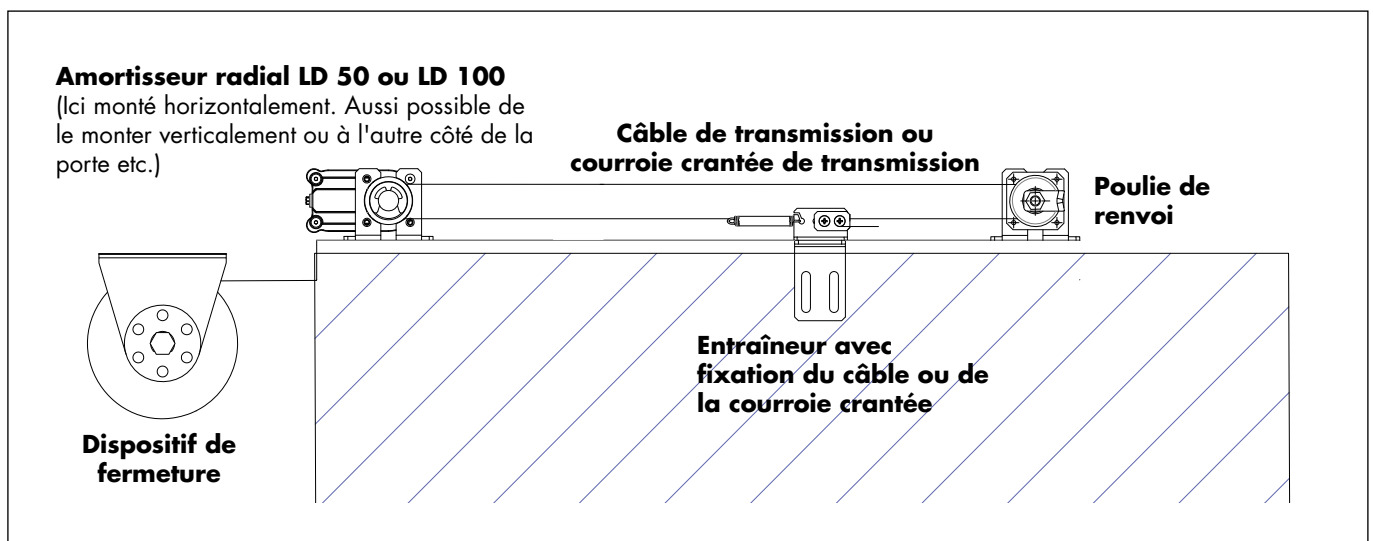
Grâce à sa structure modulaire il se prête très bien quand il y a seulement peu d'espace, parce que les composants individuels peuvent se monter d'une manière flexible.

Le DICTAMAT 50 BK est disponible sous forme de kits préparés ou on combine les composants individuels selon l'application.

## Structure du DICTAMAT 50 BK

Le plan suivant montre les composants du DICTAMAT 50 BK. On peut les combiner selon les besoins. Pour les applications les plus fréquentes nous avons préparés des kits standard. Quand on ne peut pas les utiliser, on peut combiner les composants aussi individuellement.

Il est possible de monter les composants du système modulaire dans des positions différentes selon l'espace disponible. Il n'y a presque pas de limites en développant des solutions relatives à un objet. DICTATOR vous aidera volontiers à réaliser vos idées.



## Composants

	Kits standard	Options pour solutions spéciales
<b>Dispositif de fermeture</b>	enrouleur avec limiteur de couple, série Ø 118 mm, force selon modèle 25 N, 50 N ou 80 N	enrouleur double série Ø 118 mm enrouleur série Ø 177 mm contrepoids procuré sur les lieux
<b>Contrôle de la vitesse de fermeture</b>	amortisseur radial à lamelles LD 50 pour câble ou courroie crantée	amortisseur radial à lamelles LD 50 avec huile spéciale amortisseur radial à lamelles LD 100
<b>Transmission de l'amortissement</b>	câble de transmission Ø 2 mm ou courroie crantée 10 mm	autres types de câble ou de courroie crantée chaîne
<b>Poulie de renvoi</b>	pour câble ou courroie crantée	version spéciale selon la transmission de la force d'amortissement
<b>Entraîneur</b>	pour câble ou courroie crantée	version spéciale selon la transmission de la force d'amortissement
<b>Entraîneur pour deuxième vantail</b>	—	toujours à commander séparément



## **DICTAMAT 50 BK - système modulaire**

### **Kits standard - aperçu**

Pour le système modulaire DICTAMAT 50 BK nous avons préparés plusieurs kits standard qui se prêtent à la plupart des portes coulissantes. Ils se distinguent pour l'essentiel par la force de l'enrouleur et le type de transmission de l'amortissement - câble (= Seil) **S** ou courroie crantée (= Zahnriemen) **Z**. Les kits standard contiennent automatiquement l'amortisseur radial LD correspondant à la force de fermeture de l'enrouleur.

Sur cette page vous trouverez d'abord un aperçu des éléments de livraison de chaque kit standard. Aux pages suivantes, les composants individuels se présentent en détail.

### **Kits standard**

#### **DICTAMAT 50 BK**

Du **DICTAMAT 50 BK** il y en a **deux versions de base** :

**DICTAMAT 50 BK-Z** : la force se transmet par une courroie crantée de transmission

**DICTAMAT 50 BK-S** : la force se transmet par un câble de transmission en acier

Généralement nous recommandons d'utiliser la version à courroie crantée, parce qu'elle constitue par forme un contact mécanique absolu entre la courroie crantée, la poulie de renvoi et l'amortisseur radial.

Les avantages essentiels de la courroie crantée sont :

- Grâce au contact par forme il ne faut le tendre tant que le câble. Cela réduit la friction, la force de fermeture nécessaire de l'enrouleur est plus petite et en conséquence il faut moins de force pour ouvrir la porte.
- La courroie crantée ne peut pas patiner.
- Le système produit moins de bruit que la version à câble.

Au contraire du DICTAMAT 50 BK-S, au moment le DICTAMAT 50 BK-Z n'est pas disponible complètement en matériaux inoxydables. Aux pages suivantes vous trouverez d'information et les données des matériaux des composants individuels des kits.

Enrouleur avec cornière et câble en matière plastique

Amortisseur radial LD 50 avec poulie pour courroie crantée et kit pour le montage horizontal ou vertical

Poulie de renvoi pour courroie crantée et kit de montage

Entraîneur de porte avec tendeur de courroie crantée

Courroie crantée HTD 5M, largeur de 10 mm, longueur dépend de la largeur de la porte (env. largeur de la porte x 4)

Entraîneur pour 2ième vantail pour courroie crantée

Plaques et cornières de rallonge pour l'amortisseur radial LD 50 et la poulie de renvoi

Enrouleur avec cornière et câble en matière plastique

Amortisseur radial LD 50 avec poulie pour câble et kit pour le montage horizontal ou vertical

Poulie de renvoi pour câble avec dispositif pour empêcher le câble de sauter de la poulie et kit de montage

8 m de câble en acier Ø 2 mm (câble de transmission)

Entraîneur de porte avec tendeur de câble

Entraîneur pour 2ième vantail avec ressort de compension supplémentaire et pince-câble

Plaques et cornières de rallonge pour l'amortisseur radial LD 50 et la poulie de renvoi

### **Éléments de livraison**

#### **Kits standard**

#### **DICTAMAT 50 BK-Z**

### **Accessoires**

#### **DICTAMAT 50 BK-Z**

### **Éléments de livraison**

#### **Kits standard**

#### **DICTAMAT 50 BK-S**

### **Accessoires**

#### **DICTAMAT 50 BK-S**



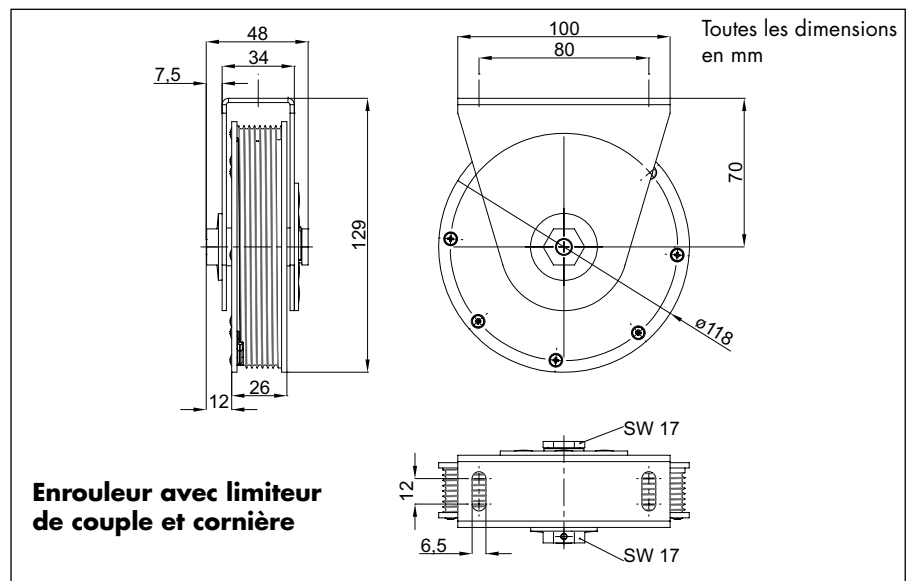
## DICTAMAT 50 BK - système modulaire Composants des kits standard : Enrouleur

Les kits standard du DICTAMAT 50 BK, les versions BK-Z aussi bien que les BK-S, se servent toujours d'un enrouleur de la série au diamètre de 118 mm qui a un limiteur de couple et une cornière pour faciliter le montage.

L'enrouleur est disponible avec des forces de fermeture différentes : 25 N, 50 N, 80 N. Le trajet de travail possible dépend de la force de fermeture - voir le diagramme ci-après. **L'enrouleur détermine quel kit il faut utiliser.**

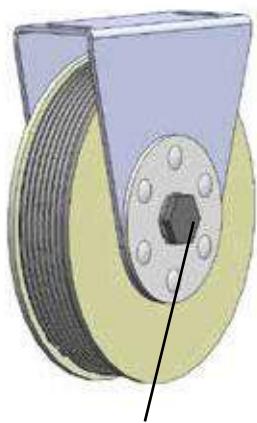
Plus d'informations sur les enrouleurs se trouvent à partir de la page 02.107.00 (références des enrouleurs possibles : 070102, 070093, 070094 ou 070103, 070098, 070099).

### Dimensions des enrouleurs des kits standard

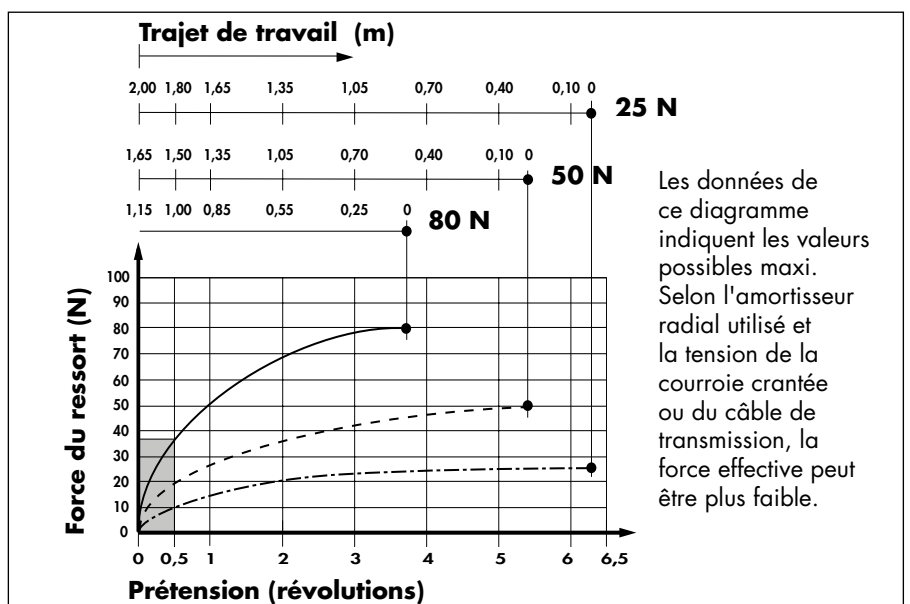


Matériau boîtier	matière plastique peu inflammable DOMAMID
Matériau câble	câble Kevlar peu inflammable enveloppé de polyester, env. Ø 2 mm, avec cosse (diamètre intérieur env. 5,5 mm)
Matériau cornière	tôle d'acier zinguée, en alternative AISI 304

### Diagramme force-trajet



Ajuster la force de fermeture (des deux côtés, surplat 17)





## DICTAMAT 50 BK - système modulaire

### Composants kits standard : amortisseur radial LD 50 Z

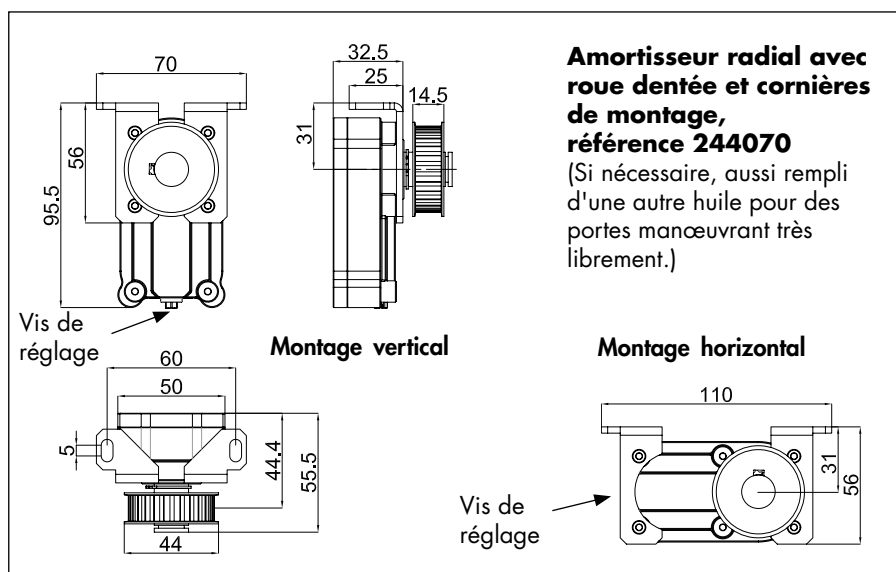
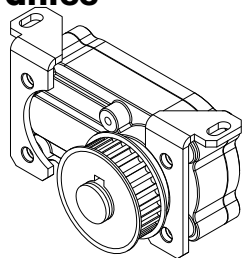
Pour les kits standard s'utilise toujours l'amortisseur radial LD 50, mais rempli d'huiles à viscosité différente. Des renseignements regardant la plage de réglage avec les forces mini et maxi se trouvent à la page 02.106.00.

Sur des portes plus pesantes et grandes il faudrait toujours monter un DICTAMAT 50 BK-Z, parce que le contact mécanique par forme permet la transmission optimale de l'amortissement et ainsi exige un enrouleur à une force de fermeture plus faible (moins de perte de puissance par friction).

D'information pour le montage se trouve en haut à la page suivante.

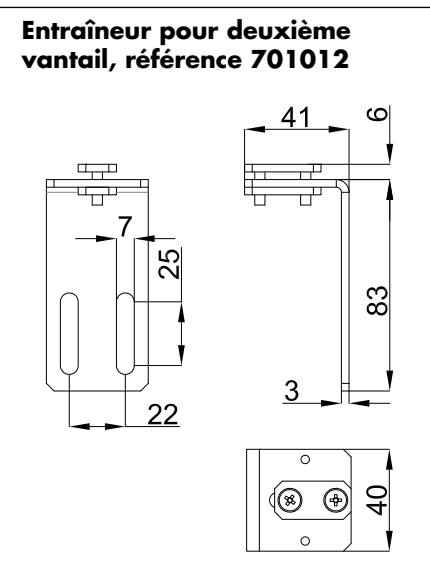
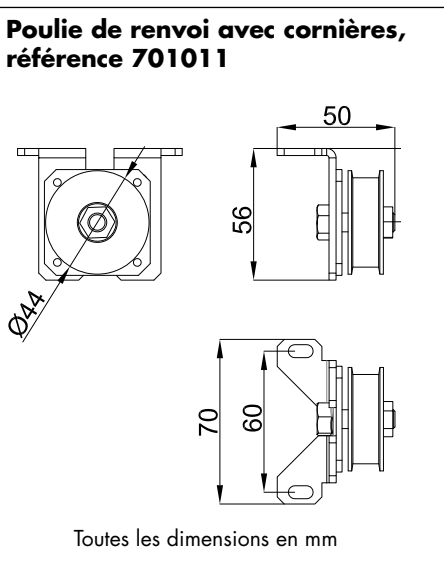
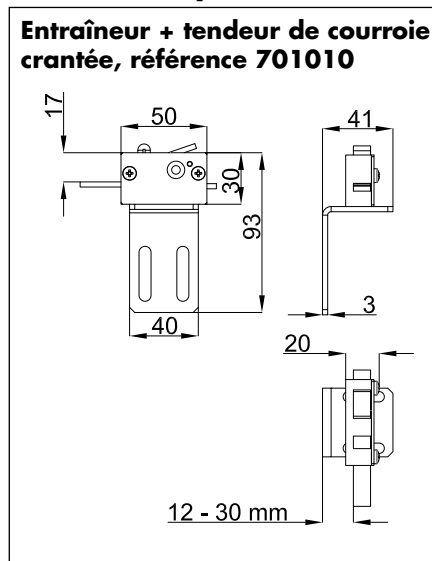
### Dimensions

#### Amortisseur radial LD 50 avec poulie pour courroie crantée



### Dimensions

#### Autres composants



### Matériau

Matériau LD	boîtier matière plastique peu inflammable DOMAMID, roue dentée acier
Matériau courroie crantée	polyuréthane blanc, 92 ShA
Matériau cornières	tôle d'acier zinguée, en alternative AISI 304/AISI 316
Poulie de renvoi	polyamide



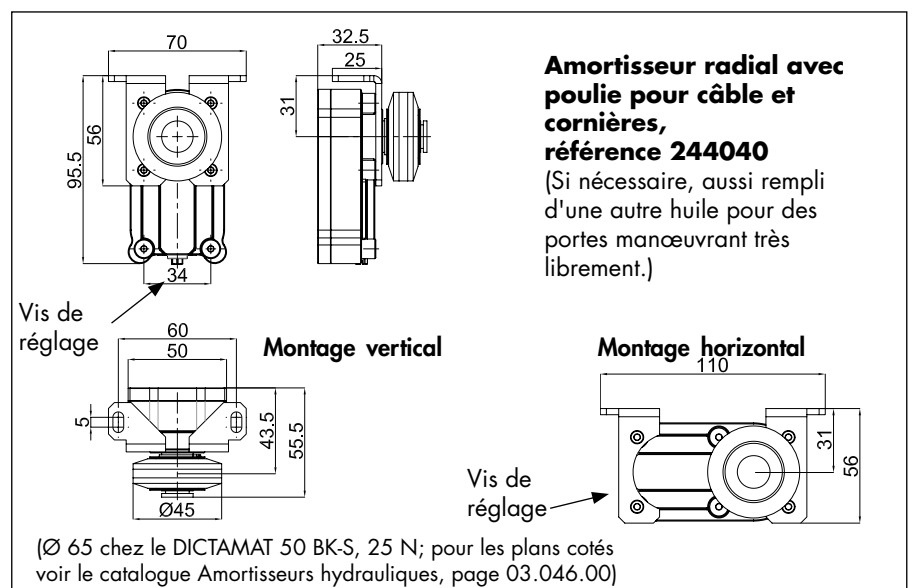
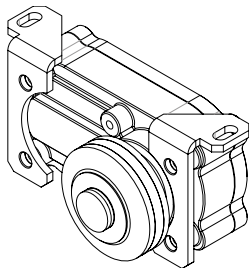
## DICTAMAT 50 BK - système modulaire Composants kits standard : amortisseur radial LD 50 S

En choisissant la **position de montage** du LD 50, n'importe s'il s'agit d'un modèle LD 50 S ou LD 50 Z, il faudrait tenir en compte non seulement la place disponible mais aussi l'accessibilité à la vis de réglage.

Le **set de cornières** de l'amortisseur radial LD 50 permet un montage horizontal et vertical. Cela donne un maximum de flexibilité. Pour l'amortisseur radial et la poulie de renvoi sont aussi disponibles des **plaques ou cornières de rallonge** qui permettent la fixation facile du composant respectif aux rails et dans des positions les plus différentes.

ATTENTION : Ø de la poulie de l'amortisseur radial du DICTAMAT 50 BK-S, 25 N : 65 mm  
Ø de la poulie de l'amortisseur radial du DICTAMAT 50 BK-S, 50 N et 80 N : 45 mm

### Dimensions Amortisseur radial LD 50 avec poulie pour câble



### Dimensions Autres composants

<p><b>Entraîneur avec tendeur de câble, référence 700071</b></p>	<p><b>Poulie de renvoi avec cornières, référence 700070</b></p>	<p><b>Entraîneur pour deuxième vantail, référence 700090</b></p> <p>Toutes les dimensions en mm</p>
--	---	---

### Matériau

Matériau LD	boîtier matière plastique peu inflammable DOMAMID, poulie en aluminium avec Vulkollan rapporté
Matériau câble en acier	acier ou bien AISI 304/AISI 316
Matériau cornières	tôle d'acier zinguée, en alternative AISI 304/AISI 316
Poulie de renvoi	polyamide



## DICTAMAT 50 BK - système modulaire

### Références de commande kits standard, autres options

Dans la liste suivante se trouvent seulement les versions standard.

Plus de versions spéciales, par ex. avec des composants en acier inoxydable AISI 316, sont disponibles sur demande. Nous pouvons aussi fabriquer des accessoires de fixation différents, par ex. adaptés au système à rails respectif.

En plus, DICTATOR offre un service gratuit de conseil technique pour vous aider à élaborer des solutions spéciales. Si vous en avez besoin, DICTATOR mettra à votre disposition aussi les plans des composants correspondants dans des formats différents.

## Références de commande Kits standard

### DICTAMAT 50 BK, système modulaire

#### a) Version à courroie crantée

DICTAMAT 50 BK-Z, 25 N	référence 701005
DICTAMAT 50 BK-Z, 50 N	référence 701006
DICTAMAT 50 BK-Z, 80 N	référence 701007

#### Accessoires pour le système modulaire à courroie crantée

Courroie crantée HDT5, 10 mm de largeur, par mètre	référence 710502
Entraîneur courroie crantée pour 2ième vantail, zingué	référence 701012

#### b) Version à câble

DICTAMAT 50 BK-S, 25 N	référence 700054
DICTAMAT 50 BK-S, 50 N	référence 700080
DICTAMAT 50 BK-S, 80 N	référence 700081
DICTAMAT 50 BK-S, 25 N, inoxydable	référence 700055
DICTAMAT 50 BK-S, 50 N, inoxydable	référence 700085
DICTAMAT 50 BK-S, 80 N, inoxydable	référence 700086

#### Accessoires pour le système modulaire à câble

Entraîneur câble pour 2ième vantail, acier zingué, avec ressort à compenser et pince-câble	référence 700090
Entraîneur câble pour 2ième vantail, AISI 304, avec ressort à compenser et pince-câble	référence 700091

#### c) Accessoires pour le système modulaire en général

Plaque de montage enrouleur, zinguée	référence 070114
Plaque de rallonge montage LD 50, 75 x 80 mm, zinguée	référence 244050
Cornière de rallonge LD 50, 70 x 25 x 40 mm, zinguée	référence 244051
Plaque de rallonge montage LD 50, 75 x 80 mm, AISI 304	référence 244052
Cornière de rallonge LD 50, 70 x 25 x 40 mm, AISI 304	référence 244053

Les **composants** du système modulaire sont disponibles aussi séparément. Si vous en avez besoin, veuillez nous contacter. Il est aussi possible d'utiliser l'enrouleur à 100 N (voir la page 02.113.00).

Nos constructeurs aimeraient bien développer des variantes spéciales pour vous.



## DICTAMAT 50 - unités compactes

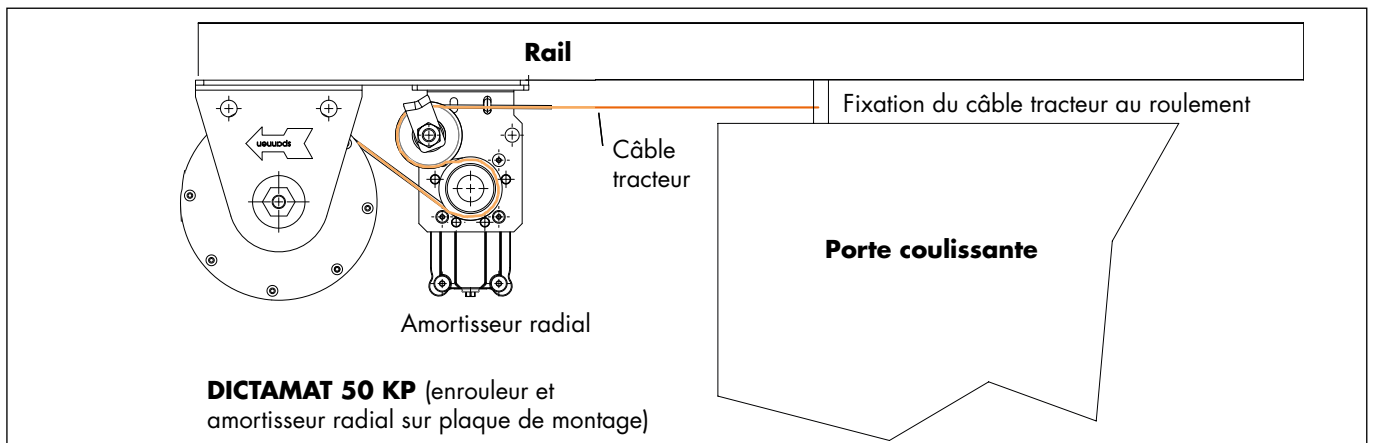
### Versions

Le DICTAMAT 50 est aussi disponible en forme d'unité compacte. Une unité compacte combine l'enrouleur et l'amortisseur radial montés sur une plaque ou une cornière de montage, par laquelle on peut les fixer directement au rail. Quelle des deux versions il faut choisir dépend de l'espace disponible sur place.

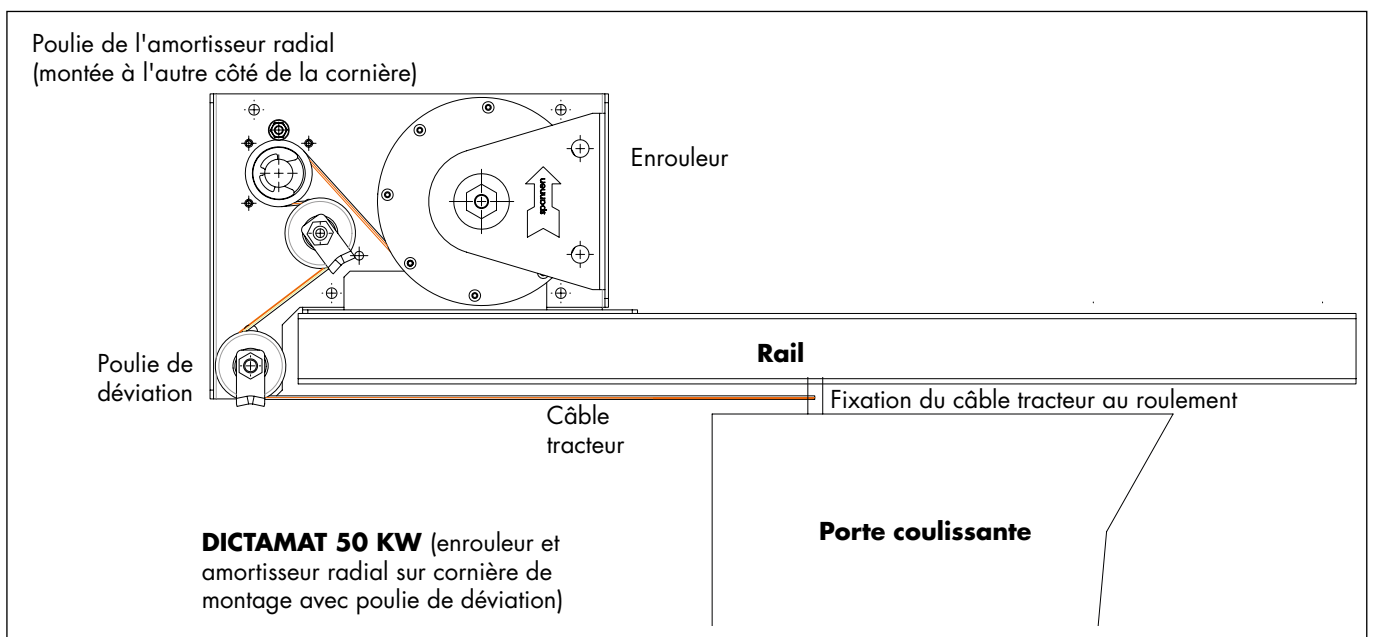
- DICTAMAT 50 **KP** : avec plaque de montage, pour le montage au-dessous du rail
- DICTAMAT 50 **KW** : avec cornière de montage, pour le montage au-dessus du rail

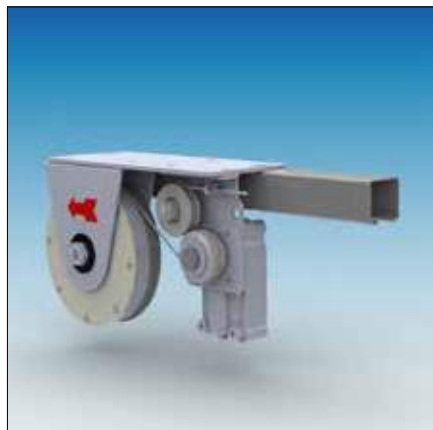
Le câble tracteur de l'enrouleur des deux versions se guide à travers de la poulie de l'amortisseur radial directement à la porte, c.-à-d. la vitesse de fermeture se contrôle par le câble de l'enrouleur. C'est la raison qu'une manipulation pendant que la porte ferme (on la pousse aussi à la main) peut causer le dit câble détendu !

### Fonctionnement DICTAMAT 50 KP



### Fonctionnement DICTAMAT 50 KW





## DICTAMAT 50 - unités compactes

### Informations sur le DICTAMAT 50 KP

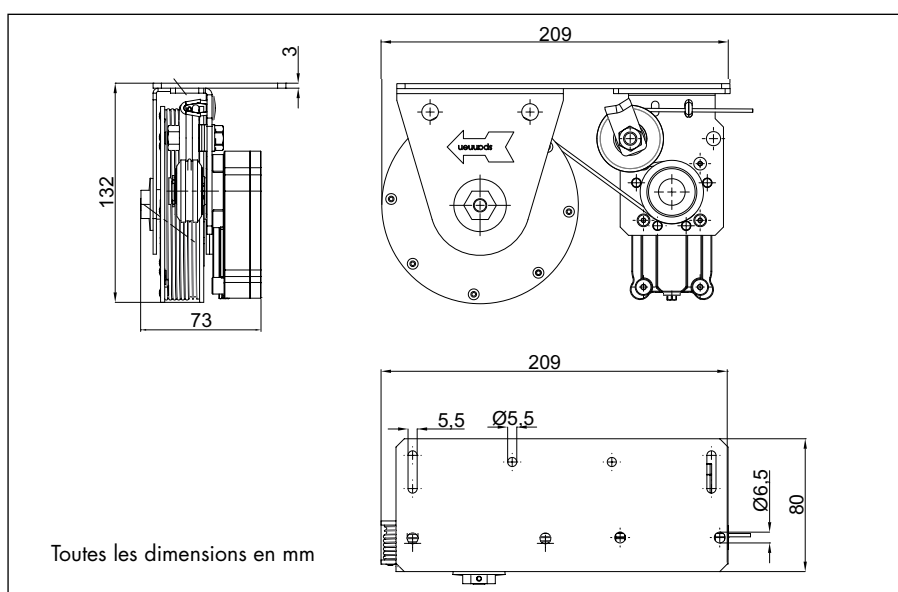
Le DICTAMAT 50 KP est prévu pour le montage au-dessous du rail. Le câble tracteur de l'enrouleur se guide directement par l'amortisseur radial et une poulie de guidage supplémentaire à la porte.

Choissant le modèle, il faut tenir en compte que les portes fermant à gauche exigent un autre modèle que ceux fermant à droite.

Des données des **matériaux** se trouvent à la page suivante.

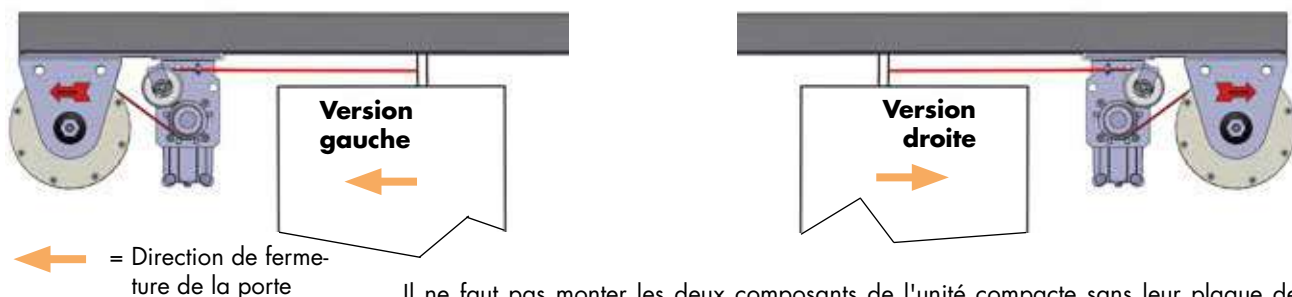
## DICTAMAT 50 KP

(voir aussi l'illustration ci-dessus)



## Montage

On monte le DICTAMAT 50 KP au côté de la porte où elle est fermée, parce qu'alors on peut fixer le câble tracteur directement au panneau de porte. Pour la commande, il faut se rendre compte si l'unité compacte DICTAMAT 50 KP sera monté sur une porte fermant à droite ou à gauche. L'illustration ci-dessus montre la version gauche pour des portes fermant à gauche.



Il ne faut pas monter les deux composants de l'unité compacte sans leur plaque de montage. Autrement il peut s'arriver qu'il ne fonctionne pas.

## Éléments de livraison

DICTAMAT 50 KP, se composant de plaque de montage avec enrouleur, 2 m de câble en plastique, poulie de pression, dispositif pour empêcher le câble de sauter de la poulie, amortisseur radial avec poulie

## Accessoires

Couvercles en versions différentes sur demande





## DICTAMAT 50 - unités compactes

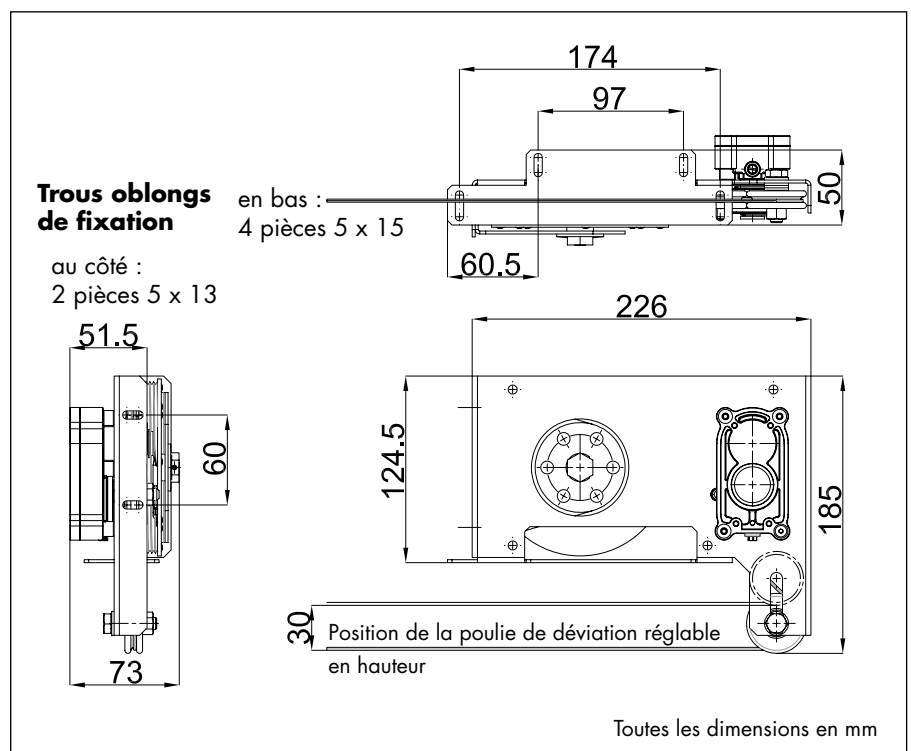
### Informations sur le DICTAMAT 50 KW

Le DICTAMAT 50 KW est prévu pour le montage au-dessus du rail. La cornière de montage universelle offre plusieurs possibilités de montage.

L'unité compacte KW combine l'enrouleur, l'amortisseur radial avec poulie de pression et une poulie de déviation pour le câble de l'enrouleur sur une cornière de montage. Le câble tracteur de l'enrouleur va par la poulie de l'amortisseur radial et la poulie de déviation réglable en hauteur (étendue de réglage de 30 mm) au panneau de porte.

## DICTAMAT 50 KW

(voir aussi l'illustration ci-dessus)



## Montage

En règle générale, on monte le DICTAMAT 50 KW au côté de la porte où elle est fermée, parce qu'alors on peut fixer le câble tracteur directement au panneau de porte.

Le DICTAMAT 50 KW est également approprié pour des portes fermant à gauche et à droite.

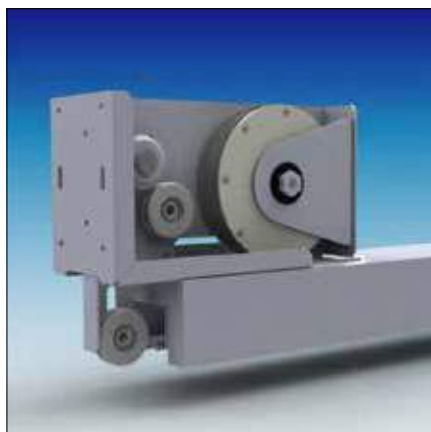
Le câble se guide soit directement sous ou dans le rail soit en parallèle du rail (voir la page suivante).

## Matériau

LD	boîtier matière plastique peu inflammable DOMAMID, poulie en aluminium avec Vulkollan rapporté
Câble en plastique	câble Kevlar peu inflammable enveloppé de polyester, env. Ø 2 mm, avec cosse
Cornière	tôle d'acier zinguée, en alternative AISI 304/AISI 316
Poulies	polyamide

## Éléments de livraison

DICTAMAT 50 KW, se composant de cornière de montage avec enrouleur, 2 m de câble en plastique, poulie de pression, dispositif pour empêcher le câble de sauter de la poulie, amortisseur radial avec poulie, poulie de déviation



**DICTAMAT 50 - unités compactes**  
**Montage DICTAMAT 50 KW, Références de commande**

Les illustrations suivantes montrent des possibilités différentes de monter l'unité compacte DICTAMAT 50 KW.

**Exemple de montage DICTAMAT 50 KW**

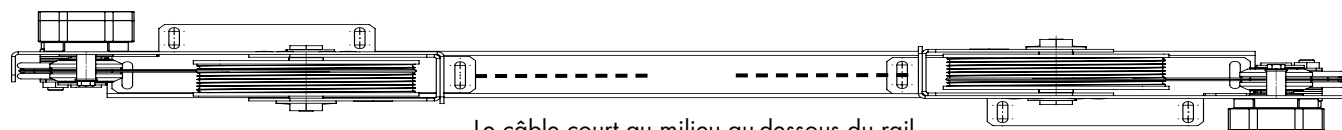


DICTAMAT 50 KW  
 monté à gauche, porte ferme à gauche

DICTAMAT 50 KW  
 monté à droite, porte ferme à droite



Le câble court devant le rail.



Le câble court au milieu au-dessous du rail.

**Références de commande**  
**Unités compactes**

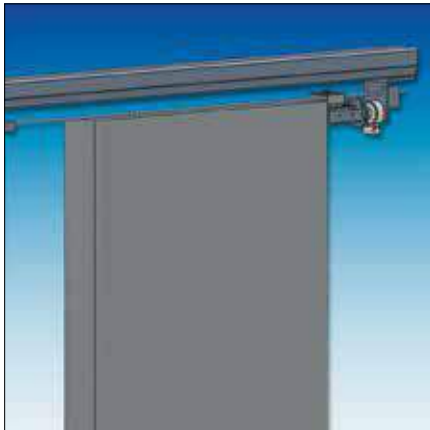
**DICTAMAT 50 KP, unité compacte avec plaque de montage**

DICTAMAT 50 KP, 50 N, gauche	référence 700082
DICTAMAT 50 KP, 50 N, gauche, inoxydable	référence 700087
DICTAMAT 50 KP, 50 N, droit	référence 700093
DICTAMAT 50 KP, 50 N, droit, inoxydable	référence 700094

**DICTAMAT 50 KW, unité compacte avec cornière de montage**

DICTAMAT 50 KW, 50 N	référence 700083
DICTAMAT 50 KW, 50 N, inoxydable	référence 700088

Plus de versions avec des forces de fermeture différentes (25 N ou 80 N) sur demande.



## DICTAMAT 50 WS - avec câble hélicoïdal tendu

### Structure de base

Dans le DICTAMAT 50 WS l'amortisseur radial LD contrôle la vitesse de fermeture par un câble hélicoïdal tendu, une solution économisant de l'espace, parce qu'elle ne nécessite pas la courroie crantée ou le câble de transmission du DICTAMAT 50 BK. Le câble hélicoïdal se guide par un chapeau spécial sur l'amortisseur radial LD couverte par un couvercle.

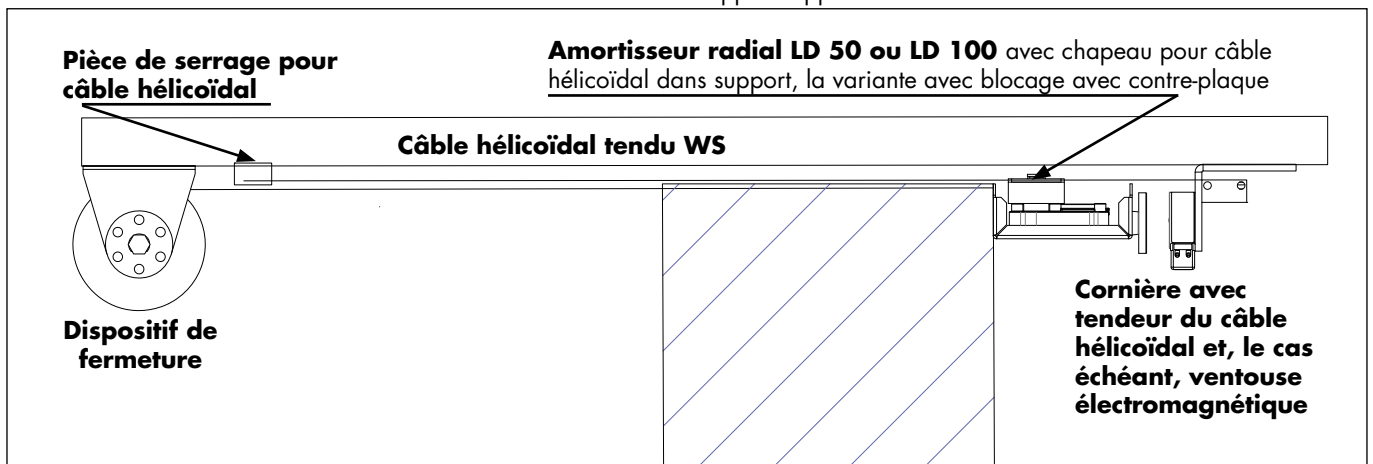
Il y a des **variantes différentes** du **DICTAMAT 50 WS**, en fonction de l'application :

- DICTAMAT 50 WS sans dispositif de blocage, seulement pour fermer
- DICTAMAT 50 WS-M avec dispositif de blocage (par ex. pour portes coulissantes coupe-feu)
- DICTAMAT 50 WS-MFL en version roue libre : le DICTAMAT 50 ferme la porte seulement dans le cas d'incendie.

### Structure DICTAMAT 50 WS

Le plan ci-dessous montre les composants du DICTAMAT 50 WS. On peut les combiner librement.

Le support avec l'amortisseur radial de la variante à roue libre ne se fixe pas au panneau de porte. Il court comme chariot d'entraînement à roue libre directement sur le câble hélicoïdal et un câble support supplémentaire le stabilise.



### Composants

	DICTAMAT 50 WS	DICTAMAT 50 WS-M	DICTAMAT 50 WS-MFL
<b>Dispositif de fermeture</b> (voir page 02.091.00 et 02.107.00 sqq.)	Enrouleur avec limiteur de couple série Ø 118 mm (25 N, 50 N ou 80 N) série Ø 177 mm (100 N)	Enrouleur avec limiteur de couple série Ø 118 mm, (25 N, 50 N) Enrouleur 160 N Contrepoids en place	Enrouleur avec limiteur de couple série Ø 118 mm, force selon modèle 25 N, 50 N Enrouleur 160 N Contrepoids en place
<b>Contrôle de la vitesse de fermeture</b>	Amortisseur radial à lamelles LD 50 ou LD 100 (selon les dimensions et le poids de la porte) avec chapeau pour câble hélicoïdal		
<b>Transmission de l'amortissement</b>	Câble hélicoïdal WS 6 (longueur dépend de la largeur de la porte)		
<b>Support amortisseur radial LD</b>	Support de montage	Support de montage avec contre-plaque GD 50	Support de montage avec contre-plaque AP GD 50 et butée en caoutchouc
<b>Kit tendeur pour câble hélicoïdal et, le cas échéant, câble en acier</b>	Cornière avec dispositif tendeur, pièce de serrage à l'autre côté de la porte	Cornière pour ventouse EM GD 50 Q 23 avec dispositif tendeur, pièce de serrage à l'autre côté de la porte	Cornière pour ventouse EM GD 50 avec tendeur du câble hélicoïdal et fixation du câble support, pièce de serrage pour câble hélicoïdal et tendeur du câble support
<b>Electroaimant</b>	–	EM GD 50 Q 23	
<b>Câble support</b>	–	–	Câble en acier Ø 3 mm, longueur standard 5 m ou adapté à la porte



## DICTAMAT 50 WS - avec câble hélicoïdal tendu Version de base seulement pour fermer

La cornière avec l'amortisseur radial LD du DICTAMAT 50 WS se fixe directement sur le panneau de porte. Le câble tracteur de l'enrouleur s'accroche au collier de fixation prévu du support de montage. Le câble hélicoïdal se fixe par la pièce de serrage et se tend par le dispositif tendeur. Le DICTAMAT 50 WS ferme la porte, aussitôt qu'on l'a ouverte à la main, à une vitesse contrôlée par son enrouleur.

A cause du câble hélicoïdal tendu, le DICTAMAT 50 WS a besoin de moins d'espace que le système modulaire DICTAMAT 50 BK. Mais il faut tenir en compte que le câble hélicoïdal tendu peut produire un peu plus de friction ce qui influe sur l'effort nécessaire pour ouvrir la porte coulissante.

### Kits standard DICTAMAT 50 WS

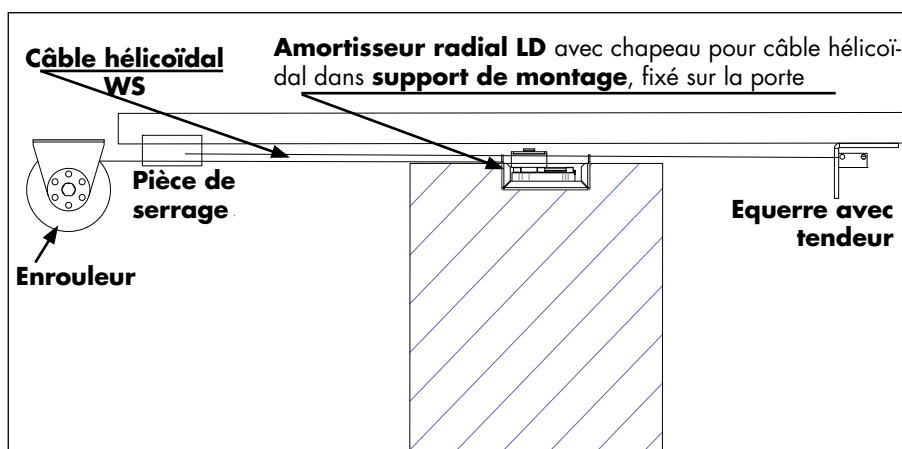
Afin que le rendement de l'enrouleur et de l'amortisseur radial harmonisent bien, on a déterminé pour le DICTAMAT 50 WS des kits standard, ainsi que pour le DICTAMAT 50 BK. La différence essentielle est leur force de fermeture.

Bien sûr, on peut créer aussi d'autres combinaisons pour le DICTAMAT 50 WS. Notre service technique vous conseillera volontiers.

D'information avec des plans cotés sur les enrouleurs se trouve à la page 02.091.00 et à partir de la page 02.107.00. L'enrouleur détermine le trajet de travail du DICTAMAT 50 WS.

Les autres composants sont décrits suivant les informations sur les versions différentes du DICTAMAT 50 WS à partir de la page 02.103.00.

### Exemple de montage DICTAMAT 50 WS



Selon l'espace disponible, on monte le support de montage avec l'amortisseur radial LD soit latéralement soit en haut sur le panneau de porte. Le câble de l'enrouleur s'attache au collier de fixation du support de montage prévu.

### Éléments de livraison Kits standard DICTAMAT 50 WS

Enrouleur avec cornière et câble en plastique

Amortisseur radial LD 50 pour câble hélicoïdal WS 6

Support de montage pour l'amortisseur radial LD

Equerre avec tendeur et pièce de serrage pour câble hélicoïdal WS 6

5 m de câble hélicoïdal WS 6

### Références de commande DICTAMAT 50 WS

DICTAMAT 50 WS, 25 N

référence 701020

DICTAMAT 50 WS, 50 N

référence 701021

DICTAMAT 50 WS, 80 N

référence 701022



## DICTAMAT 50 WS-M - avec câble hélicoïdal tendu Dispositif de fermeture avec blocage

A l'équerre avec tendeur du câble hélicoïdal du DICTAMAT 50 WS-M est monté **aussi une ventouse électromagnétique**. Le support de montage de l'amortisseur radial se fournit avec le pendant, la **contre-plaque** correspondante.

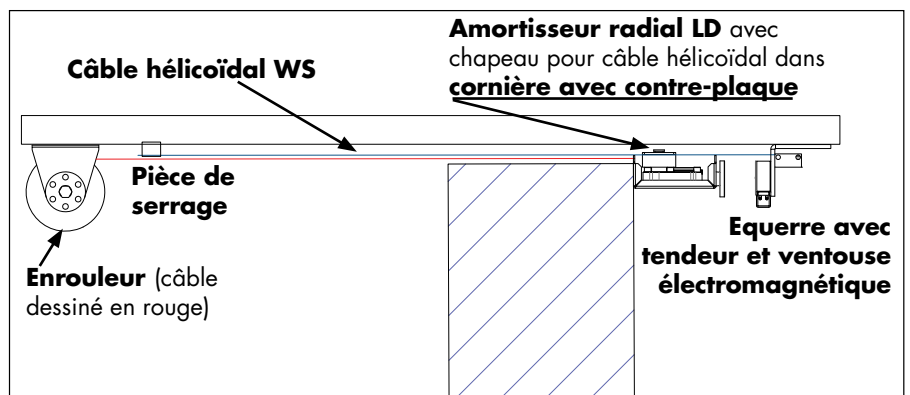
Quand on ouvre la porte complètement, la **ventouse électromagnétique tient** le support de montage de l'amortisseur **dans la position ouverte**. L'enrouleur fermera la porte à une vitesse contrôlée, dès que l'alimentation de la ventouse électromagnétique sera interrompue soit par un bouton à impulsion soit par un détecteur de fumée, s'il s'agit d'une porte coupe-feu ou coupe-fumée.

### Kits standard DICTAMAT 50 WS-M

Les composants individuels (amortisseur radial LD, enrouleur, ventouse électromagnétique EM GD 50 avec la contre-plaque correspondante) des kits standard du DICTAMAT 50 WS-M ont été approuvés pour leur utilisation sur des portes coupe-feu et coupe-fumée. Mais il n'y a pas d'homologation pour le système complet, parce qu'il n'y existe pas de normes applicables. Si vous en avez besoin, veuillez contacter notre service technique. Bien sûr, on peut composer le DICTAMAT 50 WS-M d'une forme différente. Notre service technique vous conseillera volontiers.

D'information avec des plans cotés sur les enrouleurs se trouve à la page 02.091.00 et à partir de la page 02.107.00. Les autres composants se décrivent suivant l'information sur les versions différentes des DICTAMAT 50 WS à partir de la page 02.103.00.

### Exemple de montage DICTAMAT 50 WS-M



Le rail et l'espace disponible déterminent la position dans laquelle on monte le support de montage avec l'amortisseur radial. Le plan ci-dessus le montre monté sur le front de la porte. L'important est que la contre-plaque repose complètement sur la ventouse quand la porte est ouverte.

### Éléments de livraison Kits standard DICTAMAT 50 WS-M

- Enrouleur avec cornière et câble en plastique
- Amortisseur radial LD 50 pour câble hélicoïdal WS 6
- Support de montage pour amortisseur radial LD avec contre-plaque AP GD 50
- Equerre avec tendeur du câble hélicoïdal et ventouse électromagnétique EM GD 50 Q 23 (040020)
- Pièce de serrage pour câble hélicoïdal WS 6
- 5 m de câble hélicoïdal WS 6

### Références de commande DICTAMAT 50 WS-M

DICTAMAT 50 WS-M, 25 N	référence 701023
DICTAMAT 50 WS-M, 50 N	référence 701024



## DICTAMAT 50 WS-MFL - avec câble hélicoïdal tendu Dispositif de fermeture avec fonction de roue libre

Le DICTAMAT 50 WS-MFL est la solution idéale pour toutes les portes coupe-feu et coupe-fumée qu'on ouvre et ferme normalement à la main. Pour assurer que la porte ferme fiablement aussi en cas d'incendie, on monte le DICTAMAT 50 avec fonction de roue libre. Le support de montage/chariot d'entraînement à roue libre avec l'amortisseur radial ne se fixe pas sur le panneau de porte. Il court par le câble hélicoïdal et un câble de support supplémentaire. Quand on réouvre la porte complètement après la ventouse électromagnétique avait été déclenchée, on pousse le chariot d'entraînement à roue libre automatiquement dans la position ouverte et précontraint l'enrouleur. La ventouse électromagnétique tient le support de montage avec l'amortisseur radial dans la position ouverte. Il le débloque seulement dans le cas d'alarme. Ensuite le support de montage fermera le panneau de porte à une vitesse contrôlée.

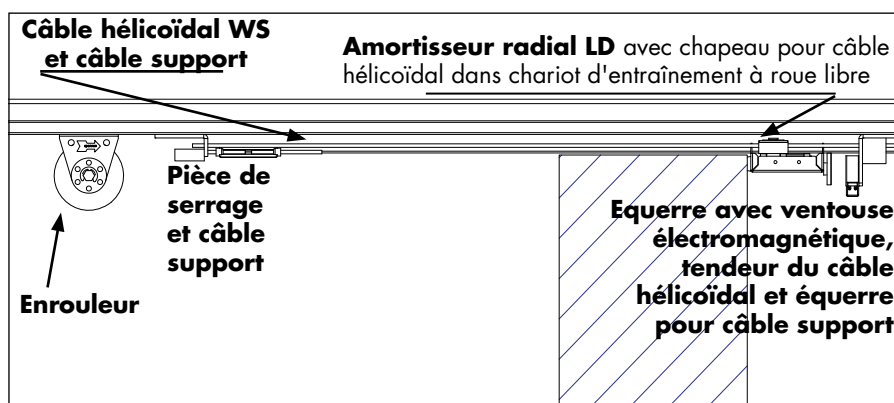
### Kits standard DICTAMAT 50 WS-MFL

Aussi les kits standard du DICTAMAT 50 WS-MFL se distinguent en principe seulement par la force de fermeture.

Les composants individuels (amortisseur radial LD, enrouleur série Ø 118, ventouse électromagnétique EM GD 50 avec la contre-plaque correspondante) des kits standard du DICTAMAT 50 WS-MFL ont été approuvés pour leur utilisation sur des portes coupe-feu et coupe-fumée. Mais il n'y a pas d'homologation pour le système complet, parce qu'il n'y existe pas de normes applicables. Si vous en avez besoin, veuillez contacter notre service technique.

Bien sûr, on peut composer le DICTAMAT 50 WS-MFL d'une forme différente. Notre service technique vous conseillera volontiers.

### Exemple de montage DICTAMAT 50 WS-MFL



On fixe l'équerre avec la ventouse électromagnétique et le tendeur du câble hélicoïdal dans la position ouverte. Seulement le câble hélicoïdal et le câble support guident et tiennent le support de montage. Il faut monter les câbles de manière que le support de montage fermant touche au front de la porte ou une butée correspondante. Le support de montage dispose d'une butée en caoutchouc, afin que son carter en métal ne touche pas directement le panneau de porte.

### Éléments de livraison Kits standard DICTAMAT 50 WS-MFL

Enrouleur avec cornière et câble en plastique

Amortisseur radial LD 50 pour câble hélicoïdal WS 6

Support de montage pour amortisseur radial LD avec contre-plaque AP GD 50 et butée en caoutchouc

Equerre avec tendeur du câble hélicoïdal, équerre câble support, ventouse électromagnétique EM GD 50

Pièce de serrage pour câble hélicoïdal WS 6 et tendeur du câble support

5 m de câble hélicoïdal WS 6 et 5 m de câble en acier Ø 3 mm (câble support)

### Références de commande DICTAMAT 50 WS-MFL

DICTAMAT 50 WS-MFL, 25 N

référence 701025

DICTAMAT 50 WS-MFL, 50 N

référence 701026



## DICTAMAT 50 WS - composants

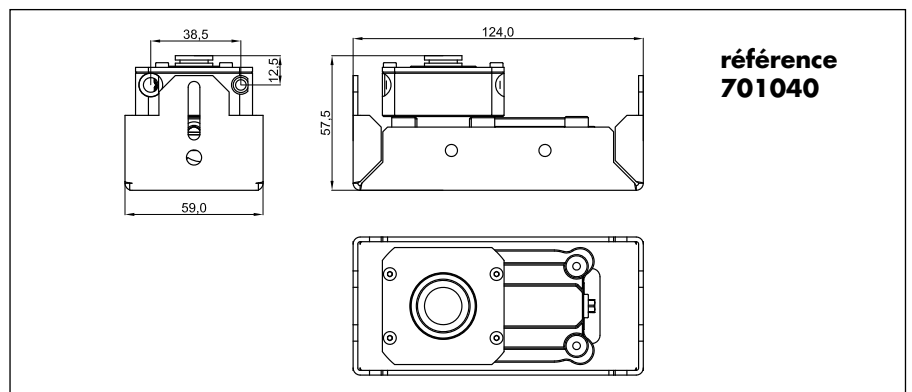
### Support de montage/chariot d'entraînement à roue libre, amortisseur radial LD

Le support de montage du DICTAMAT 50 WS s'utilise pour tous les trois versions. Pour le DICTAMAT 50 WS-M on y fixe la contre-plaque AP GD 50, pour la version de roue libre on y ajoute à l'autre côté encore une butée en caoutchouc.

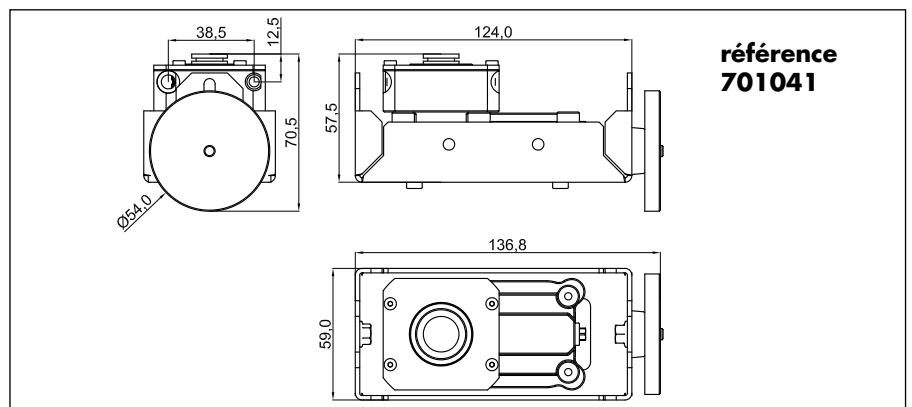
L'amortisseur radial LD 50 WS avec chapeau pour câble hélicoïdal se fixe dans le support de montage d'en bas par 4 vis.

Le support de montage avec l'amortisseur radial du DICTAMAT 50 WS et du DICTAMAT 50 WS-M se visse sur le panneau de porte. A ce propos on y a prévu des trous dans son côté et son front.

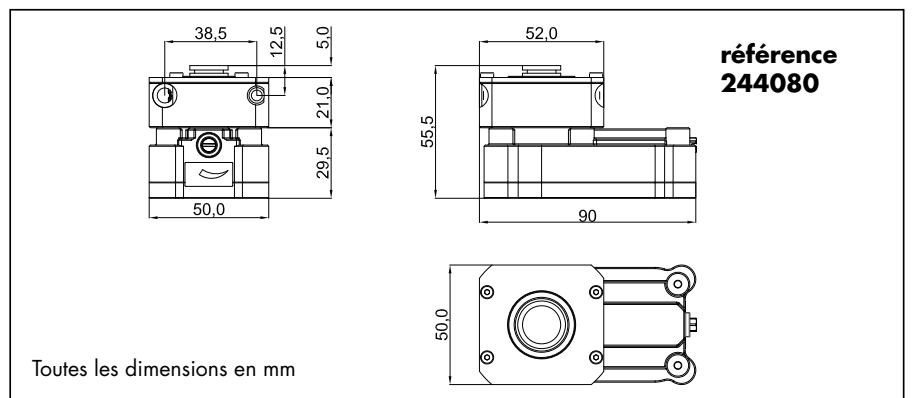
### Support de montage DICTAMAT 50 WS



### Support de montage/ chariot à roue libre DICTAMAT 50 WS-M / DICTAMAT 50 WS-MFL



### Amortisseur radial LD 50 WS



### Matériau

Amortisseur radial LD 50 WS boîtier matière plastique peu inflammable DOMAMID, couvercle pour câble hélicoïdal acier zingué

Support de montage/chariot à roue libre acier zingué



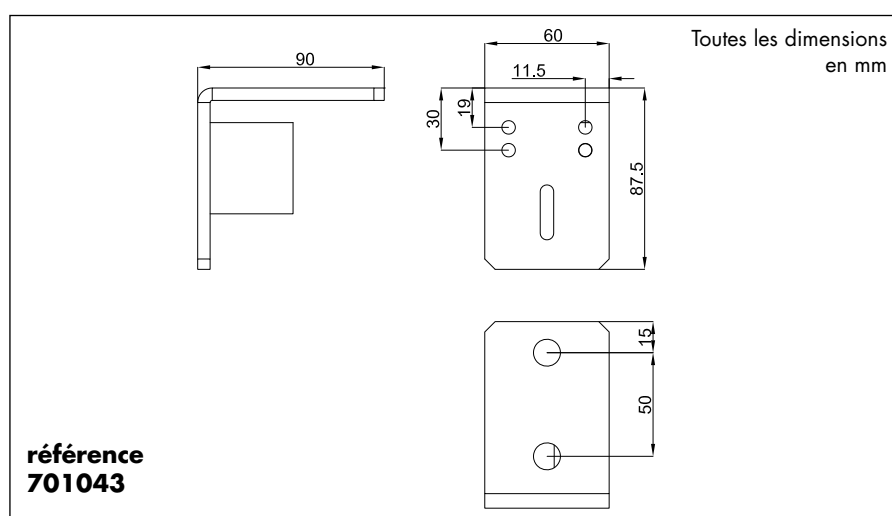
### DICTAMAT 50 WS - composants Equerre avec tendeur câble hélicoïdal et ventouse

L'équerre avec le tendeur du câble hélicoïdal se monte au côté de la porte où elle est ouverte. Le câble hélicoïdal s'introduit dans le tendeur et se bande à l'aide d'un boulon à six pans creux SW (surplat) 6.

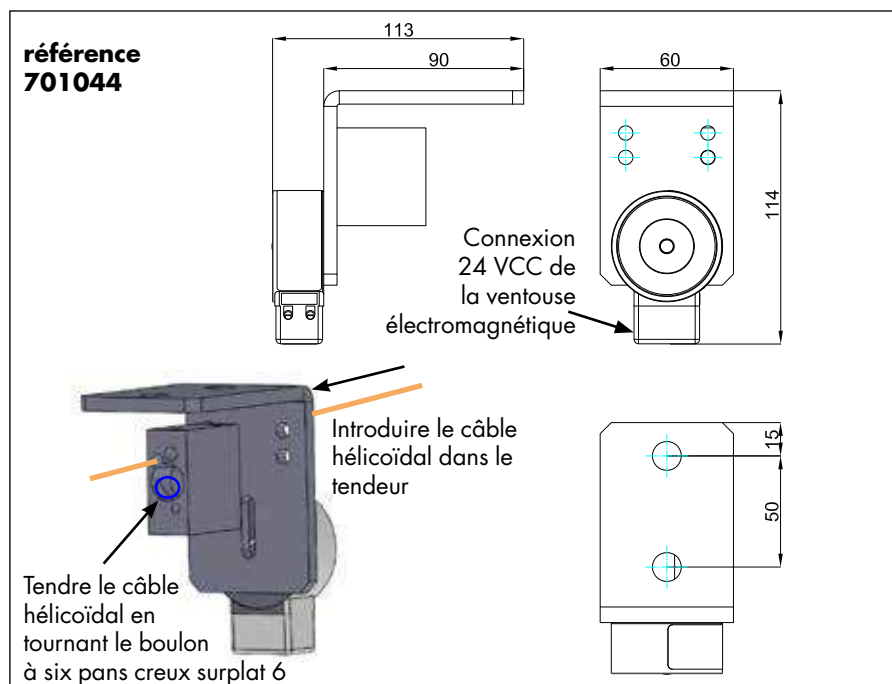
L'équerre des versions DICTAMAT 50 WS-M et WS-MFL est aussi équipée d'une ventouse électromagnétique. Quand la porte est ouverte, celle-là rencontre la contre-plaque monté au support de montage avec l'amortisseur radial LD 50 WS. On peut ajuster l'hauteur de la position de la ventouse électromagnétique. La ventouse s'alimente en 24 VCC, 67 mA. La ventouse électromagnétique EM GD 50 Q 23, 600 N est approuvée selon EN 1155 pour son utilisation sur des portes coupe-feu et coupe-fumée.

Le câble support pour le support de montage se fixe aussi dans l'équerre.

### Equerre avec tendeur câble hélicoïdal



### Equerre avec tendeur câble hélicoïdal et ventouse électro- magnétique EM GD 50 Q 23



### Matériau

Tendeur câble hélicoïdal	aluminium
Equerre	acier zingué
Câble hélicoïdal	acier



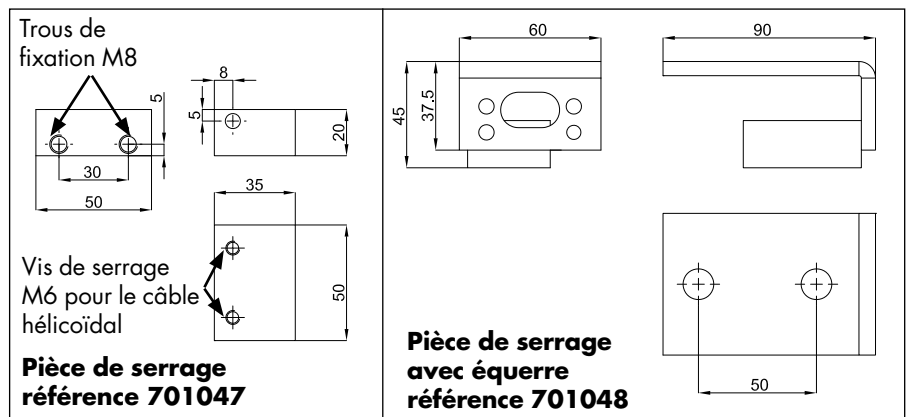


## DICTAMAT 50 WS - composants

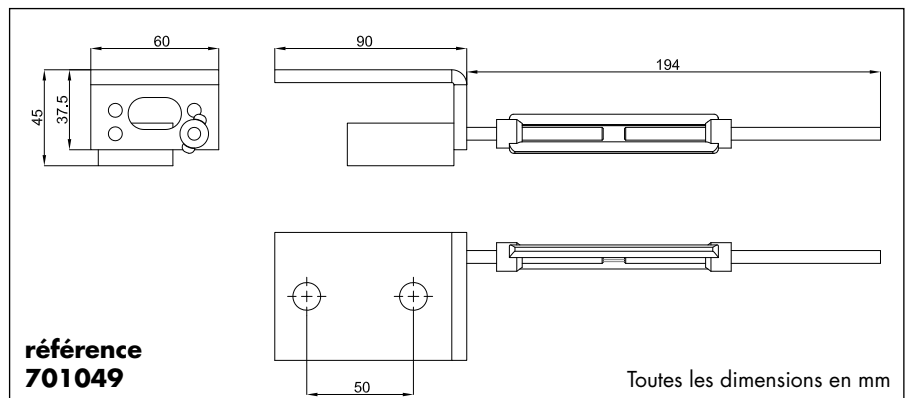
### Pièce de serrage pour câble hélicoïdal avec tendeur du câble support

A l'autre côté de la porte une pièce de serrage tient le câble hélicoïdal. On peut fixer la pièce de serrage directement au rail par 2 vis M8. Mais on peut la fixer aussi avec l'équerre avec tendeur de câble support supplémentaire qu'on utilise pour la version à roue libre. Pour la version à roue libre, on combine la pièce de serrage avec un tendeur de câble supplémentaire pour le câble support.

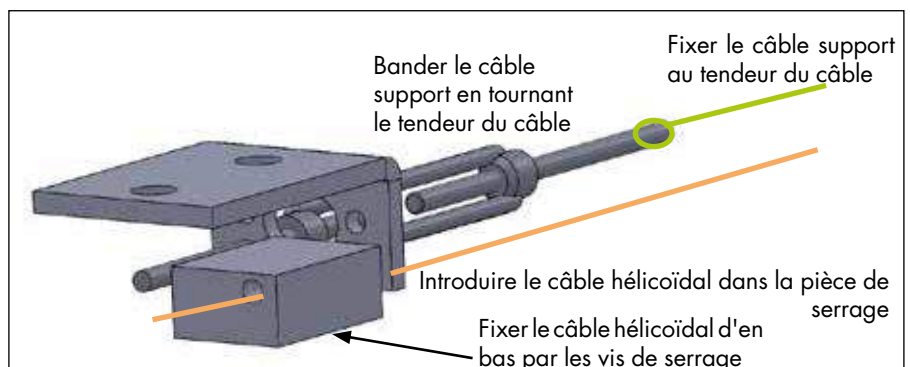
### Pièce de serrage pour le câble hélicoïdal



### Pièce de serrage pour le câble hélicoïdal avec tendeur du câble support et équerre



### Fixer le câble hélicoïdal et bander le câble support



### Matériau

Pièce de serrage pour le câble hélicoïdal	aluminium
Équerre	acier zingué
Tendeur du câble / câble en acier	acier zingué



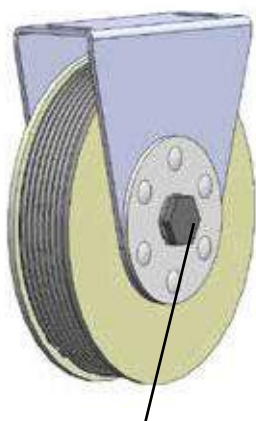
## DICTAMAT 50 : informations techniques

La force de fermeture du DICTAMAT 50 s'adapte en précontrainant l'enrouleur. Plus on précontraint le ressort plus court devient la course utile. Le réglage en continu de la vitesse de fermeture s'effectue en ajustant la force d'amortissement de l'amortisseur radial.

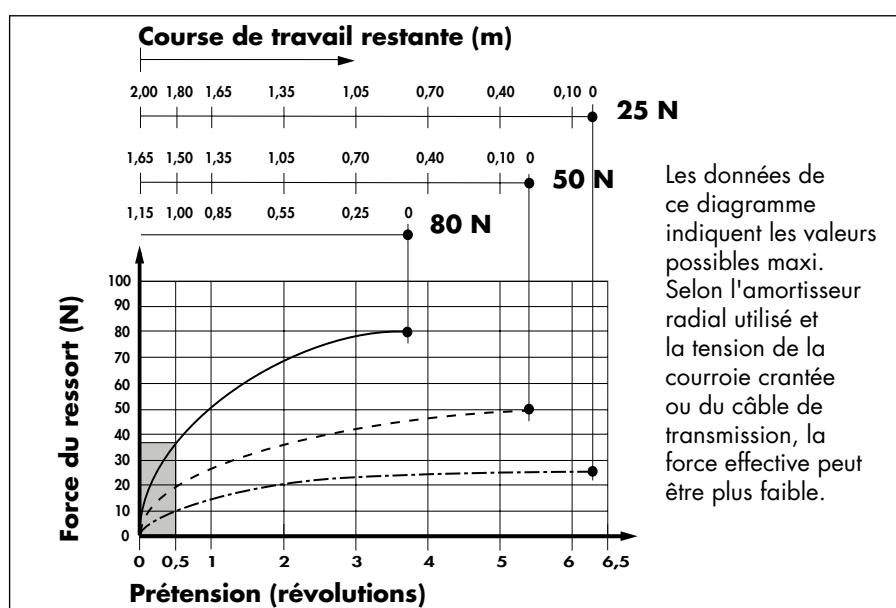
Ci-après vous trouverez les diagrammes pour les modèles standard du DICTAMAT 50 avec les enrouleurs du diamètre de 118 mm avec 25, 50 et 80 N et l'amortisseur radial LD 50.

Les enrouleurs sont pourvus d'un limiteur de couple, afin qu'on puisse réduire la prétension du ressort sans problème et sans le risque d'endommager le ressort.

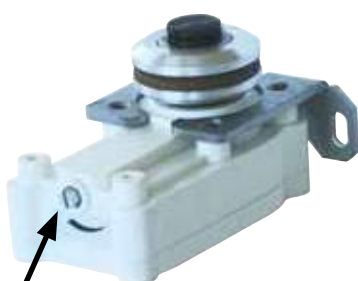
### Force de fermeture/ Course



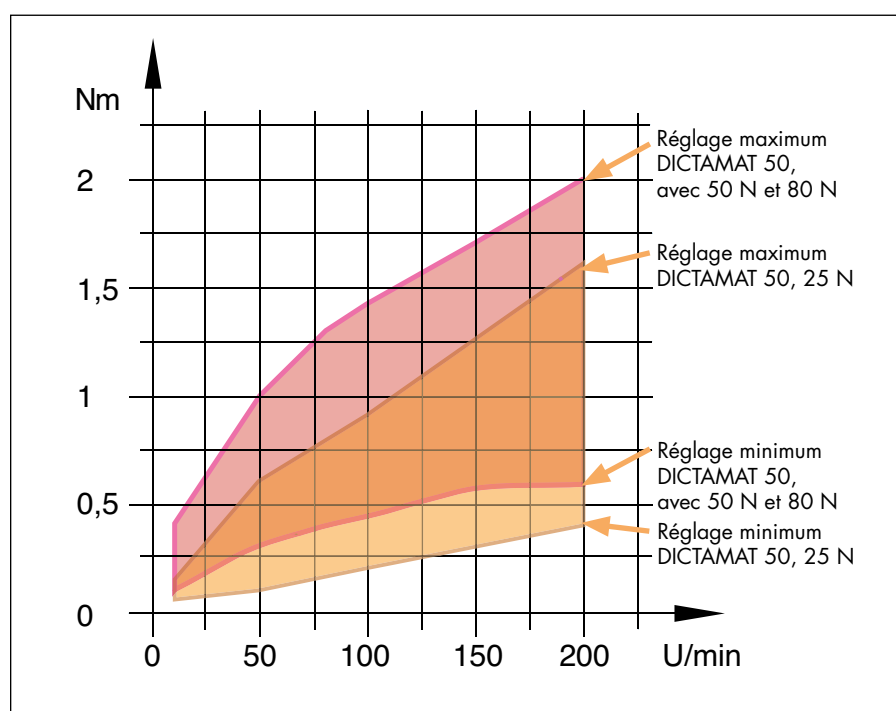
Réglage de la force de fermeture  
 (des deux côtés, SW 17)



### Force d'amortissement



Réglage de la force d'amortissement  
 (boulon à tête hexagonale avec fente)



## Enrouleurs DICTATOR pour fermer des portes coulissantes

Des enrouleurs à ressort sont un **moyen simple, efficace et économique pour fermer** des portes coulissantes. Le ressort intégré se tend pendant qu'on ouvre la porte et ensuite tire automatiquement pour fermer la porte.

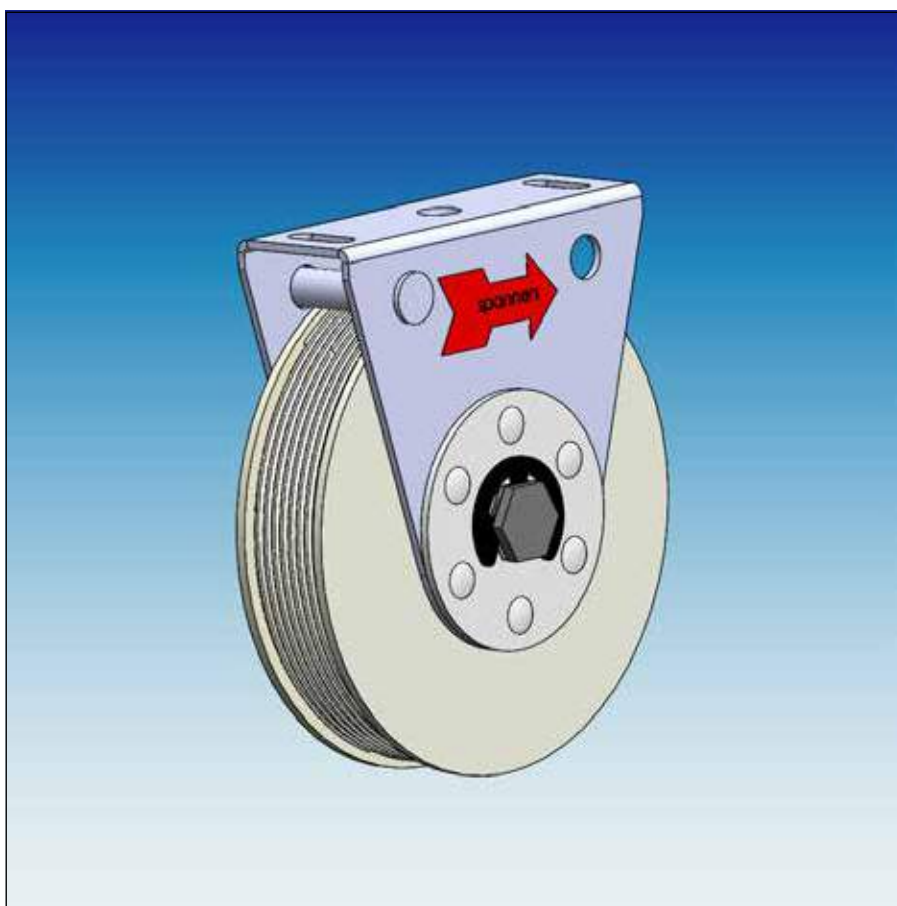
Des enrouleurs avec un trajet maxi jusqu'à 4 m (dépend du modèle respectif), il y en a **deux séries à diamètres différents** : 118 mm et 177 mm.

La série des enrouleurs à un diamètre de 118 mm a un carter en plastique avec des rainures pour le câble.

La série d'enrouleurs d'un diamètre de 177 mm est pourvue d'un carter en tôle d'acier.

On peut ajuster la force de fermeture par une prétension correspondante du ressort.

L'enrouleur lui-même ne contrôle pas la vitesse de fermeture. S'il faut cela pour des raisons de sécurité ou de fonction, il faudrait utiliser le DICTAMAT 50 (voir page 02.087.00 sqq.). Il se sert de l'enrouleur pour fermer la porte. L'amortisseur radial LD ajustable contrôle la vitesse de fermeture.



### Aperçu

Séries (diamètres)	enrouleurs de 118 mm comme enrouleurs simples et doubles enrouleur de 177 mm
Force de fermeture	25 N, 50 N, 80 N, 100 N, selon le type
Trajet de travail	entre 1 m et 4 m (dépend de la force de fermeture et de la prétension)
Matériel	carter en matière plastique DOMAMID difficilement inflammable ou tôle d'acier zinguée



## Enrouleurs du diamètre 118 mm - Aperçu

Les enrouleurs de la série de diamètre de 118 mm ont un carter en matière plastique. Ils sont disponibles avec des puissances différentes : 25 N, 50 N, 80 N et comme enrouleur double avec 50 N et 100 N. On **peut ajuster la force de fermeture** par une prétension correspondante du ressort.

Le carter de l'enrouleur est de matériel plastique résistant à la chaleur. Les rainures intégrées dans le carter garantissent que le câble Kevlar est toujours bien enroulé. Cela assure une très longue durée de vie.

Grâce aux matériaux utilisés et le moyeu adapté exactement, les enrouleurs fonctionnent très silencieusement, sans de bruit gênant.

## Versions

Selon le type de montage et le « confort de manœuvre » désiré, il y a deux versions de l'enrouleur en matière plastique :

### - Enrouleur à carré femelle

pour le montage sur un boulon carré de 8 mm ou pour le montage par un boulon brut M8 à tête bombée et collet carré.

(L'enrouleur double, voir la page 02.111.00, se fabrique seulement avec limiteur de couple !)

### - Enrouleur à limiteur de couple et cornière

Nous recommandons d'utiliser toujours cette version. La vis de tension existante dans cette version permet d'ajuster facilement la force de fermeture et de l'adapter aux exigences.

## Données techniques

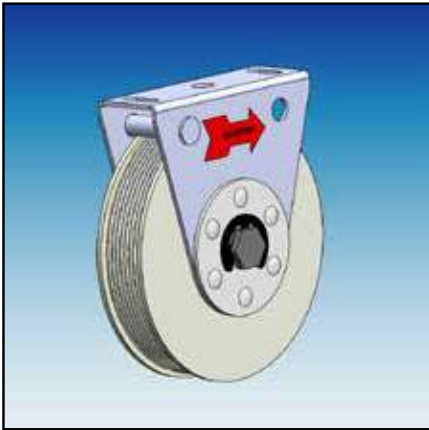
Matériel du carter	matière plastique DOMAMID difficilement inflammable
Câble	câble Kevlar difficilement inflammable enveloppé de polyester env. Ø 2 mm, avec cosse (Ø intérieur env. 5,5 mm)
Force de fermeture maxi	25 N, 50 N, 80 N, 100 N, selon le type
Trajet de travail	voir le diagramme à la page 02.112.00
Cornière	Les éléments de livraison du modèle avec limiteur de couple comprennent : cornière en tôle d'acier zinguée, en alternative en AISI 304  Pour le modèle avec carré femelle, il y est disponible une cornière de montage (à commander séparément !)
Modèles	- avec carré femelle pour le montage sur un boulon carré ou la fixation par un boulon brut à collet carré  - avec limiteur de couple intégré, cornière et dispositif pour empêcher le câble de sauter de la poulie

## Accessoires

Pour des enrouleurs en plastique il y a des accessoires de montage additionnels.

**Enrouleur à carré femelle :** S'il n'y a pas un boulon carré sur place, on peut monter l'enrouleur facilement en utilisant la cornière en forme de L (réf. 070113, voir le plan inférieur à la page suivante). On y fixe l'enrouleur par le boulon brut à collet carré et les rondelles inclus.

**Enrouleur à limiteur de couple :** L'enrouleur à limiteur de couple standard est fourni avec une cornière (voir l'illustration à la page 02.110.00). Pour faciliter le montage encore plus, il y a une plaque de montage supplémentaire (réf. 070114 - voir la page 02.110.00.)



## Enrouleurs du diamètre 118 mm - Version avec carré femelle

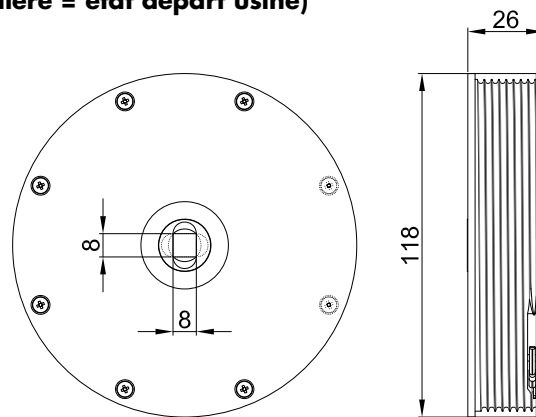
Par défaut l'enrouleur à carré femelle est fourni sans cornière. Mais nous recommandons de commander aussi la cornière montrée ci-après, comme elle facilite beaucoup le montage - s'il n'y a pas un boulon carré sur place.

Le carré femelle ne passe pas complètement par l'enrouleur. Plutôt, il y a aux deux côtés des logements décalés exactement par 90° qui tiennent sûrement au boulon carré procuré sur les lieux.

La précontrainte différente du ressort règle la force de fermeture à la fin du trajet. Le modèle avec carré femelle ne dispose pas d'une vis tendeuse. A cause de cela il faut apporter beaucoup de soin à précontraindre le ressort à la main.

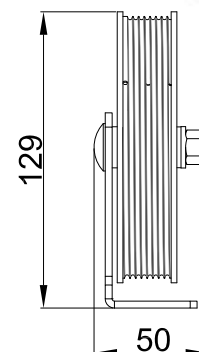
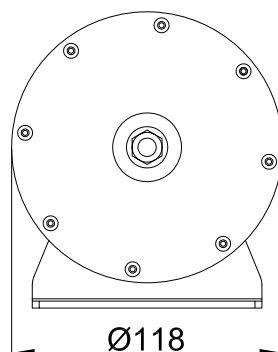
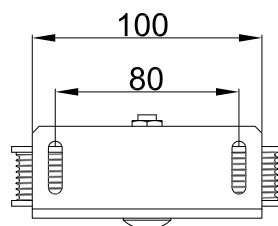
## Dimensions

### Enrouleur (sans cornière = état départ usine)



Toutes les dimensions en mm

### Enrouleur avec cornière (à commander séparément, réf. 070113)





## Enrouleurs du diamètre 118 mm - Modèle avec limiteur de couple

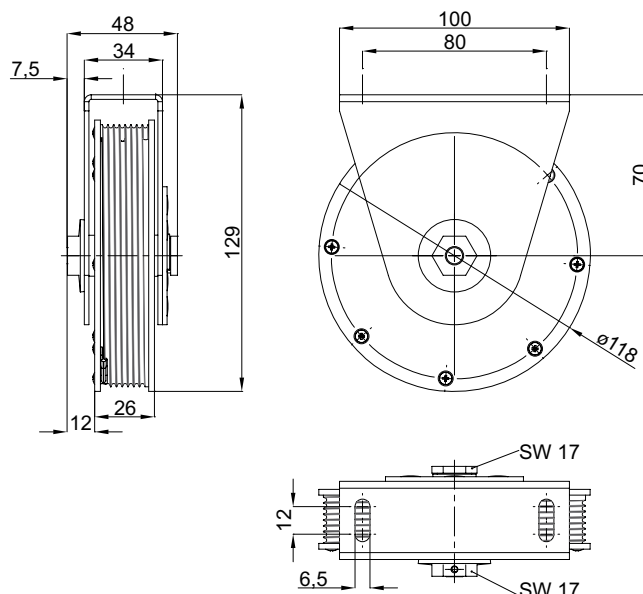
Pour le montage il y a deux trous oblongs dans la cornière. Il y a aussi une plaque de montage supplémentaire (réf. 070114). Elle est recommandée en particulier quand on fixe l'enrouleur au mur ou au plafond. D'abord on fixe la cornière de l'enrouleur aux vis sans tête de la plaque de montage et puis celle-ci à l'endroit prévu.

La précontrainte différente du ressort règle la force de fermeture à la fin du trajet. En cas du modèle à limiteur de couple on peut l'ajuster simplement par la vis tendeuse. Il n'y a pas de risque d'endommager le ressort quand on lâche le câble par erreur.

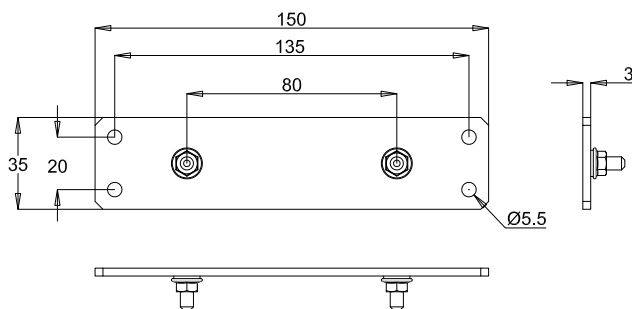
## Dimensions



### Enrouleur à limiteur de couple et avec cornière



### Plaque de montage pour enrouleur à limiteur de couple, réf. 070114



Toutes les dimensions en mm



## Enrouleurs du diamètre 118 mm - Enrouleurs doubles

Pour des applications spéciales, il y a les enrouleurs à limiteur de couple comme modèle double.

Pour obtenir la force double, on couple deux enrouleurs avec la même force (2 x 25 N ou 2 x 50 N). Cela allonge aussi le trajet de travail comparé aux enrouleurs simples avec la même force (voir l'indication ci-après et le diagramme force-trajet à la page suivante).

### Double enrouleur à limiteur de couple

La force de fermeture du double enrouleur à limiteur de couple se règle par la vis tendeuse qu'on peut accéder aux deux côtés.

Pour monter le double enrouleur, il dispose d'une cornière avec une plaque de montage séparée. Selon les possibilités de fixation sur place, on peut la fixer en sens longitudinal ou transverse à la cornière (voir les plans cotés ci-dessous).

Les deux enrouleurs sont fournis avec un câble. Mais on en utilise seulement un. De lequel on se sert se décide sur les lieux et dépend de la position de montage. Il faut toujours choisir celui-ci qui s'aligne mieux sur le mouvement de la porte.

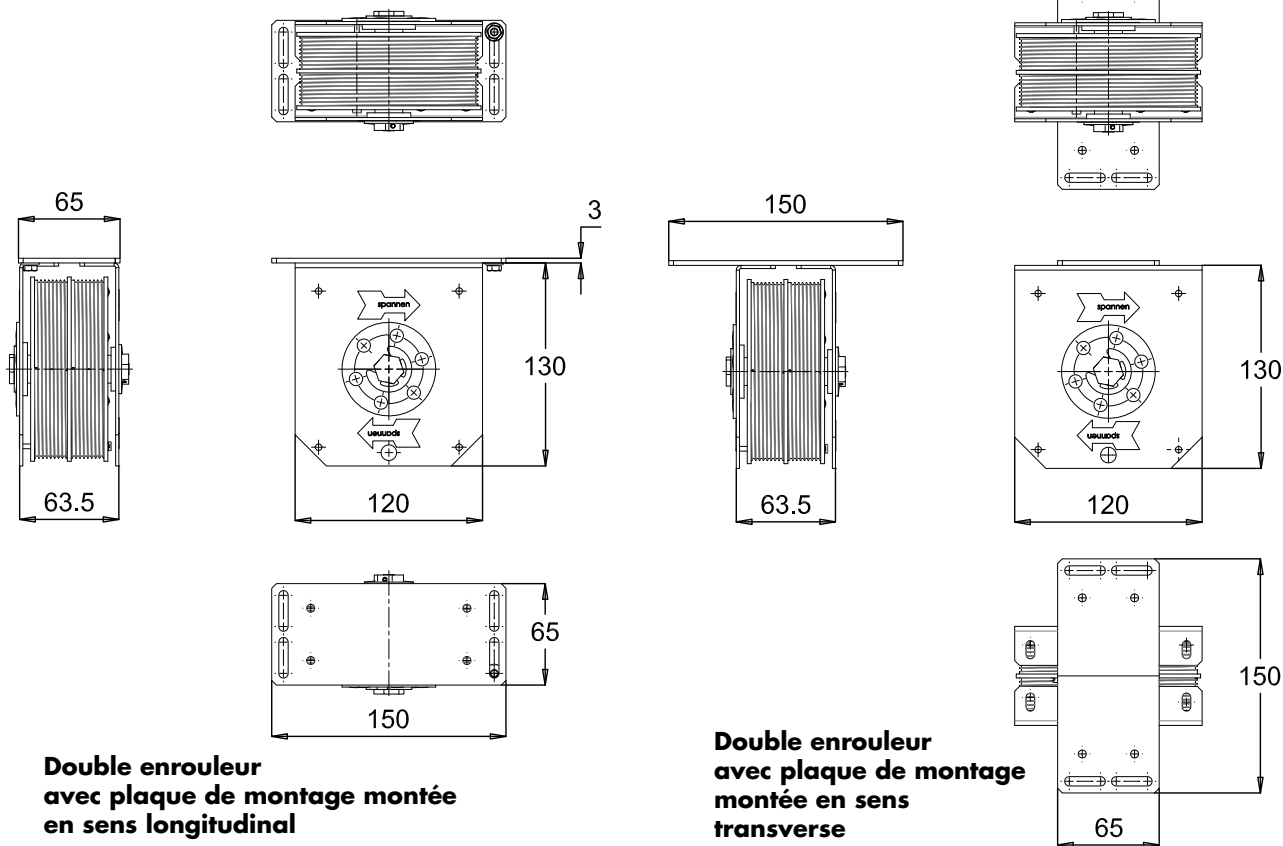
**Trajet de travail maxi** (devient plus court quand on augmente la prétension de l'enrouleur - voir aussi la page suivante) :

Double enrouleur 50 N 1,8 m

Double enrouleur 100 N 1,5 m

### Dimensions

Toutes les dimensions en mm





## Enrouleurs du diamètre 118 mm - Diagramme force-trajet, Références de commande

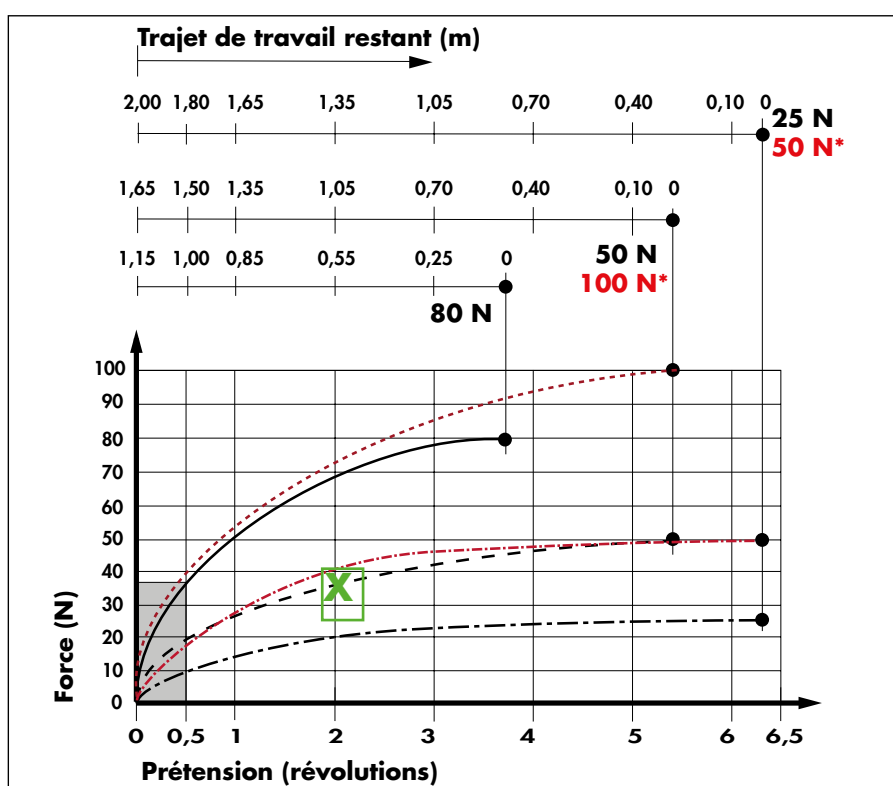
En précontrainant le ressort on augmente la force de l'enrouleur à la fin du trajet. En même temps cela réduit le trajet de travail. Le trajet possible au maximum avec la précontrainte respective se peut relever dans le diagramme ci-dessous. La courbe de la force des doubles enrouleurs est marquée en rouge.

### Exemple (marqué dans le diagramme par la croix) :

Enrouleur avec ressort de 50 N, prétension 2 révolutions.

A la fin (quand la porte est fermée) la force de fermeture de l'enrouleur est environ 38 N, le trajet de travail possible au maximum est 1,05 metres. Le moins on précontraint l'enrouleur le plus s'allonge le trajet mais se diminue la force de fermeture à la fin.

## Diagramme force-trajet



\* Les courbes et indications de force en rouge s'appliquent aux doubles enrouleurs.

## Références de commande

Enrouleur Ø118, 25 N à carré femelle	réf. 070110
Enrouleur Ø118, 50 N à carré femelle	réf. 070111
Enrouleur Ø118, 80 N à carré femelle	réf. 070112
Cornière pour enrouleur avec carré femelle, zinguée	réf. 070113
Enrouleur Ø118, 25 N à limiteur de couple, cornière zinguée	réf. 070102
Enrouleur Ø118, 50 N à limiteur de couple, cornière zinguée	réf. 070093
Enrouleur Ø118, 80 N à limiteur de couple, cornière zinguée	réf. 070094
Enrouleur Ø118, 25 N à limiteur de couple, cornière en AISI 304	réf. 070103
Enrouleur Ø118, 50 N à limiteur de couple, cornière en AISI 304	réf. 070098
Enrouleur Ø118, 80 N à limiteur de couple, cornière en AISI 304	réf. 070099
Plaque de montage pour enrouleur à limiteur de couple, zinguée	réf. 070114
Double enrouleur 50 N à limiteur de couple, cornière zinguée	réf. 070104
Double enrouleur 100 N à limiteur de couple, cornière zinguée	réf. 070105





## Enrouleur du diamètre 177 mm - avec limiteur de couple, 100 N, trajet de travail 4 m

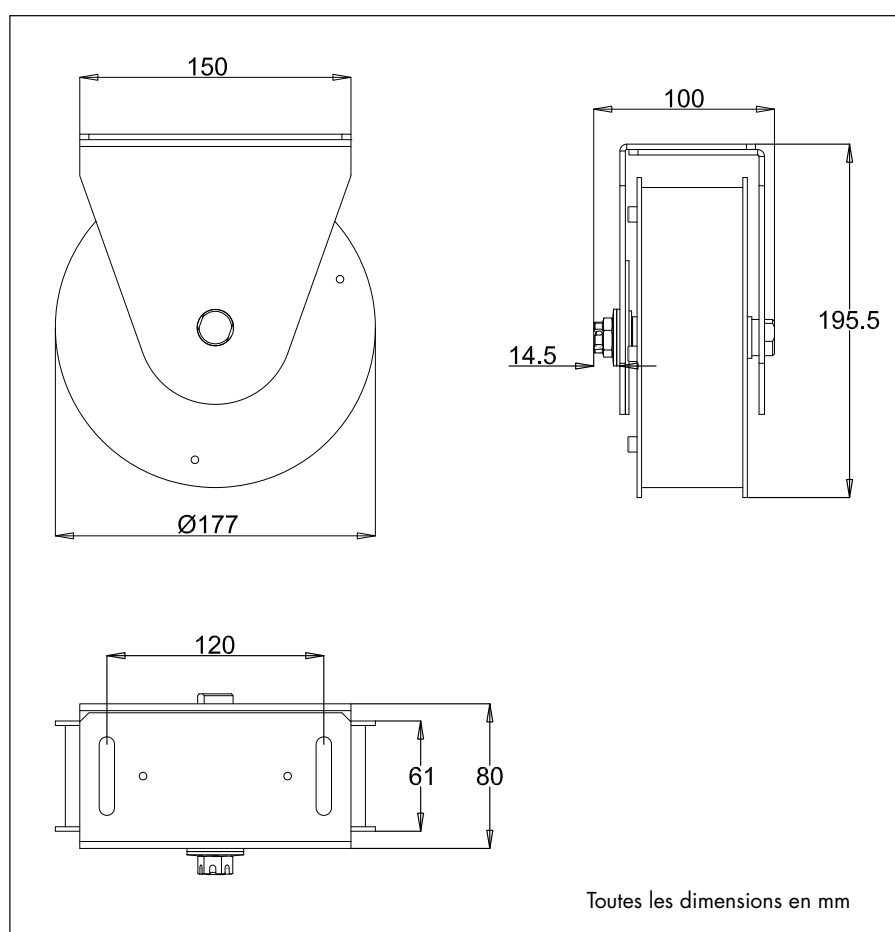
L'enrouleur du diamètre de 177 mm s'utilise pour des trajets plus longs.

Le trajet maximum est 4 m, la force de fermeture maxi est 100 N.

Ce modèle est toujours fourni avec limiteur de couple et cornière, ce qui facilite un montage et réglage simple.

En standard on fabrique cet enrouleur avec un câble en matière plastique. Mais sur demande, il est aussi possible de l'équiper d'un câble en acier.

### Dimensions



### Données techniques

Modèle	avec limiteur de couple et cornière
Matériel carter	tôle d'acier zinguée
Matériel cornière	tôle d'acier zinguée
Câble	câble en matière plastique (sans propriétés protection contre le feu)
	env. Ø 3 mm, avec cosse Ø = 9 mm
Force de fermeture	maxi 100 N
Trajet de travail	maxi 4 m



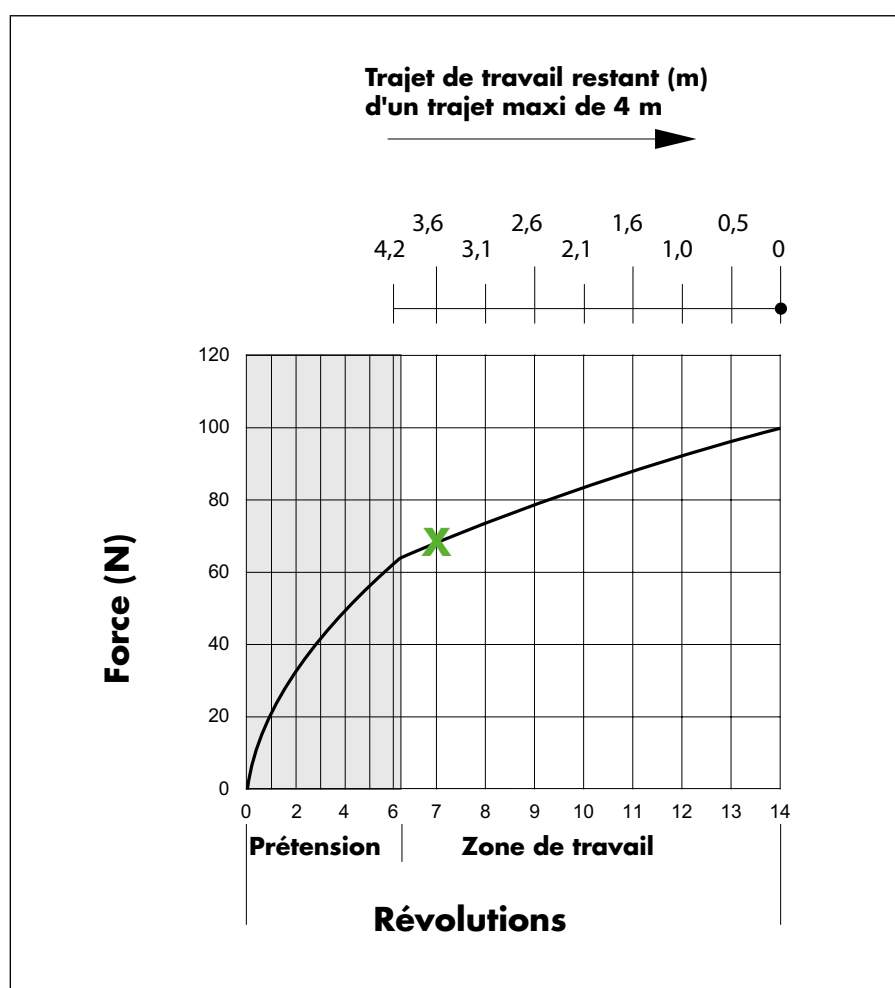
### Enrouleur du diamètre 177 mm - Diagramme force-trajet, Référence de commande

En précontrainant le ressort on augmente la force de l'enrouleur à la fin du trajet. En même temps cela réduit le trajet de travail. Le trajet possible au maximum avec la précontrainte respective se peut relever dans le diagramme ci-dessous.

**Exemple :**

La précontrainte du ressort par les 6 révolutions prescrites facilite un trajet de 4 m. Quand la porte est fermée, il y aura encore une force d'environ 62 N. Une révolution de précontrainte de plus réduit le trajet de travail à 3,6 m et la force augmentera à environ 66 N (marqué dans le diagramme par la « X »).

### Diagramme force-trajet



### Références de commande

Enrouleur Ø177, 100 N, avec limiteur de couple, cornière zinguée      référence 070066

## Minuterie mécanique

### Retardement de fermeture réglable pour des portes coulissantes

Utilisation confortable de portes coulissantes, sans courant, sans installations électriques (qu'il faudrait contrôler chaque an) : pas de problème avec les solutions DICTATOR pour des portes coulissantes.

Les portes coulissantes équipées du ferme-porte pour des portes coulissantes DICTAMAT 50 ferment la porte aussitôt qu'on la lâche. Mais quand la porte doit rester ouverte pendant un peu de temps, par ex. dans des hôpitaux pour pousser un lit au travers de la porte, DICTATOR fournit à ce propos la minuterie mécanique qui n'a pas besoin de courant.

La minuterie mécanique est montée dans la position ouverte de la porte coulissante. Elle base sur le même principe de fonctionnement hydraulique comme les amortisseurs de porte, mais à l'effet contraire : une soupape dans le cylindre limite la quantité d'huile circulante. Cela détermine le temps après lequel le bras à galet est de nouveau baissé complètement et non plus retenu par le crochet. Puis la porte peut se fermer.

La durée du retardement est réglable. La durée dépend de la force de fermeture du dispositif de fermeture utilisé.



### Données techniques

Durée de retardement	réglable ; durée dépend de la force de fermeture du dispositif de fermeture
Matériel du carter	acier zingué en bleu
Matériel de l'équerre	acier inoxydable
Matériel du crochet	aluminium chromé mat
Dispositifs de fermeture possibles	DICTAMAT 50, enrouleur, contrepoids etc.

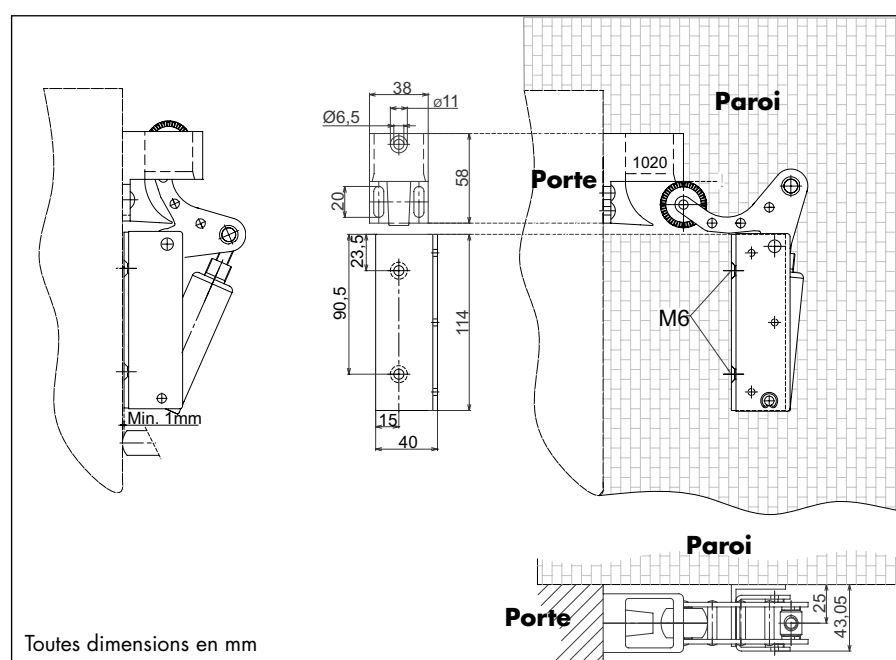


## Minuterie mécanique

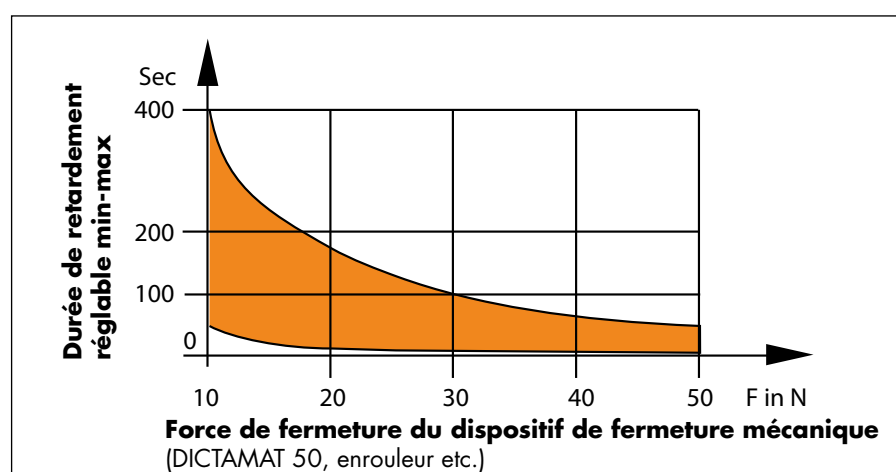
Normalement la minuterie mécanique se monte à l'aide d'une équerre de montage à la paroi latérale en direction d'ouverture. Le crochet est fixé au dos de la porte de manière que le bras de levier de la minuterie mécanique entre lors de l'ouverture de la porte dans le crochet et est complètement relevé quand la porte est ouverte.

La durée de retardement est réglable. La plage de réglage dépend surtout de la force de fermeture de l'enrouleur du Dictamat 50, du contrepois utilisé ou d'autres choses semblables. Les indications ci-après sont valables à une température de l'air ambiant d'environ 22 °C.

## Montage, Dimensions



## Plage de réglage de la durée de retardement



## Éléments de livraison

Minuterie mécanique, réglable, 1 crochet 1020 avec grande perçage grand,  
1 équerre de montage, vis de fixation pour des portes de bois

## Références de commande

Minuterie mécanique, réglable

référence 500270

## Pare-choc de rappel DICTATOR pour portes coulissantes dans cloisons

Dans la position ouverte beaucoup de portes coulissantes entrent complètement dans la cloison. C'est une solution optimale s'il n'y aurait pas le problème de la poignée pour fermer la porte n'étant plus accessible. Mais quand on n'ouvre pas complètement la porte, on perd de la largeur de passage précieuse. Aujourd'hui, au temps des constructions accessibles aux handicapés, cela pourrait comporter l'installation d'une porte plus large et plus chère.

Le pare-choc DICTATOR résout ce problème d'une manière aussi simple que fiable.

Normalement on le monte invisiblement sur le bord d'ouverture de la porte. Lors qu'on ouvre la porte, le butoir magnétique au bout de la tige rencontre une contre-plaque et en même temps tient la porte ouverte. Pour fermer la porte il suffit de pousser brièvement contre le bord de la porte afin que le ressort intégré du pare-choc de rappel sorte la porte aussi loin qu'on puisse saisir la poignée.

Le pare-choc de rappel est disponible avec deux ressorts différents. Normalement l'exécution avec 85 N sera suffisante. La version plus forte est pour des portes ne bougeantes pas facilement, par ex. si l'on a monté un joint brosse.



### Données techniques

Course	20 mm
Puissance de sortie env.	85 N / 130 N
Matériel de la tube	aluminium
Matériel de la plaque frontale, tige	acier zingué

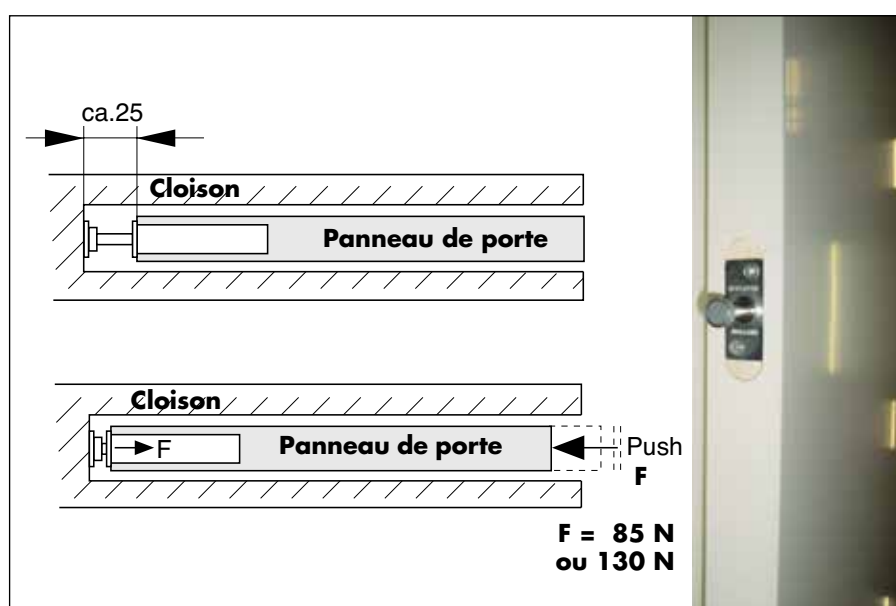


## Pare-choc de rappel

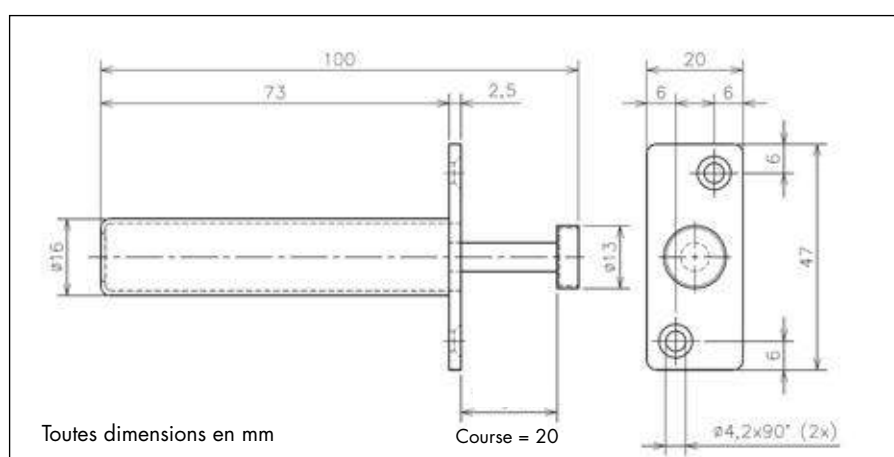
Normalement on encastre le pare-choc de rappel au bord d'ouverture de la porte dans le panneau de porte. Cela exige un perçage correspondant dans le panneau de porte. S'il ne s'agit pas d'une porte/huisserie d'acier, il faut monter en contre-plaque la cale fournie pour l'aimant fixé au bout de la tige. Il tient la porte sûrement dans la position ouverte.

Pour que le pare-choc fonctionne d'une manière irréprochable, il ne faut qu'une distance de 25 mm dans la niche derrière la porte ouverte.

## Installation



## Dimensions



## Éléments de livraison

Pare-choc de rappel avec contre-plaque et vis de fixation

## Références de commande

Pare-choc de rappel avec puissance de sortie de 85 N référence 500260

Pare-choc de rappel avec puissance de sortie de 130 N référence 500262