

SOREF

Catalogue Soref : Contrôles d'accès
Pour plus de renseignements ou achats, consultez soref.store

INFORMATIONS IMPORTANTES

La société SOREF Distribution a l'exclusivité de la vente des produits DICTATOR en France. Aucun produit de substitution n'est proposé.

Il est de la responsabilité de l'entreprise intervenant sur des équipements de sécurité de remplacer les accessoires par les produits d'origine (sauf si le fabricant lui-même a passé des agréments avec des produits de substitution). Un produit DICTATOR se reconnaît par son étiquetage et/ou son numéro de série gravé.

Attention, en utilisant des produits qui ne sont pas des pièces d'origine, la durée de vie des accessoires peut être aléatoire et peut engager la responsabilité de l'installateur et de l'exploitant (syndics, ...).

Les produits vendus par SOREF sont destinés à des équipements de sécurité. Seuls les professionnels habilités peuvent intervenir sur ces ouvrages.

Contrôles d'accès

Questionnaire de système SAS de contrôle d'accès



Notre équipe technique vous accompagne dans le choix du système SAS Dictator adapté à votre configuration. Remplissez le formulaire ci-dessus.

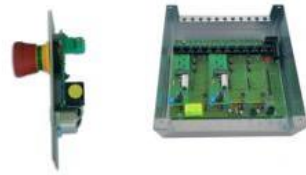
Ce catalogue présente les éléments de constitution des systèmes SAS décentralisés avec armoire de distribution ou à commande centrale. Ainsi que les accessoires additionnels pour programmer un système de contrôle d'ouverture de portes sur-mesure.

Les ventouses et gâches électriques sont vendues séparément.

Nos catégories



Système sas de contrôle de portes décentralisé



Système sas à commande centrale



Ventouses à grande surface



Composants additionnels pour systèmes sas



Système sas pour gamme d'interrupteurs SP



Transformateurs d'alimentation



Verrouillages de portes

Systeme adapte aux installations repondant aux exigences tres hautes des salles blanches.

Les accessoires de controle decentralise DICTATOR permettent la fermeture et/ou l'ouverture « a distance » des portes equipees. Les terminaux de controles donnent l'ordre directement aux portes. Attention, les terminaux de commande, installes « au verso » de la porte, sont a commander separement.

Les armoires de distribution servent de noeud de communication entre les terminaux.

Differeents modeles de terminaux de controle existent pour satisfaire a toutes les configurations, avec ou sans ouverture de secours, avec ou sans bouton d'ouverture de secours.

Si des dispositifs de verrouillage sont necessaires, ils seront a raccorder au terminal de controle des portes. Tous les cables de controle sont des cables plats avec connecteur RJ45.



Terminal de controle ST3

Terminal de commande
BT3

Armoire de distribution
VK3

Cables de connexion

ARMOIRE DE DISTRIBUTION VK3

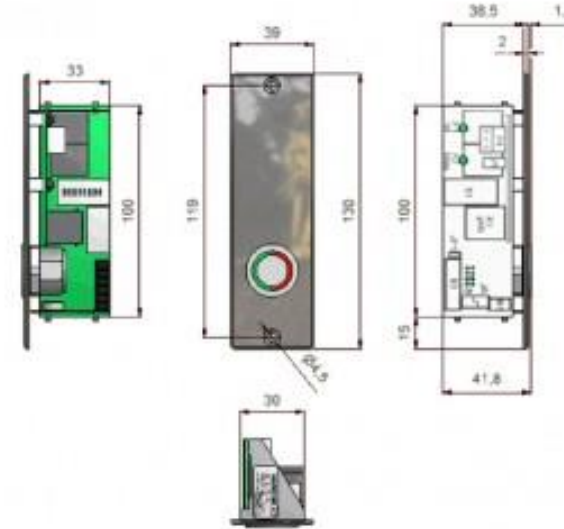


Description

Les armoires de distribution VK3 permettent de raccorder 1 à 4 terminaux de contrôle grâce à 4 douilles à fiche. Les armoires sont connectables entre elles par un câble embrochable de connexion et d'alimentation.

La fonction d'ouverture de secours globale est ajustable et nécessitera d'ajouter un relai additionnel, clipsé au profilé (attention à utiliser le câble d'alimentation à 6 conducteurs).

Le bornier X5 (produit à commander séparément, nous contacter). permet le verrouillage unitaire des portes et la connexion avec une minuterie externe.

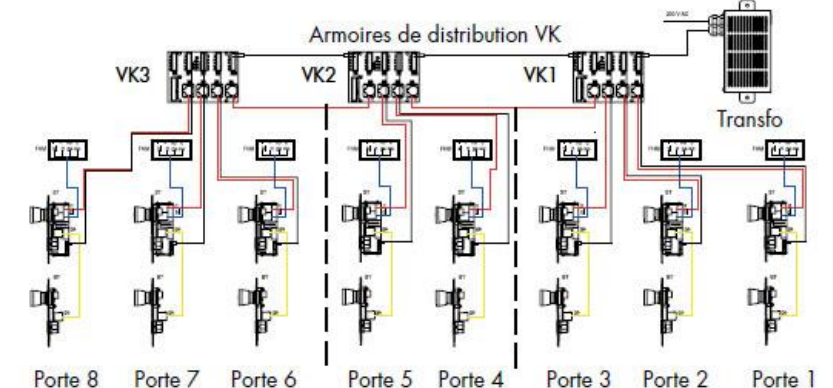


Dimensions de l'armoire de distribution VK3

Références de commande

Modèles et accessoires	Référence de commande
Armoire de distribution VK3 (maxi 4 portes) avec profilé chapeau et fiche mâle pour bornier X5	710922
Relais supplémentaires pour l'ouverture de secours globale	710921
4 fiches mâles à 6 pôles pour l'armoire de distribution VK3	710923

Exemple d'installation de terminaux de contrôle et d'armoires de distribution



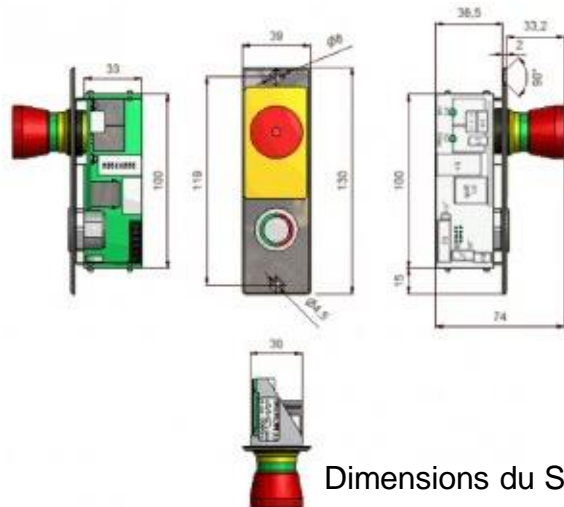


Description

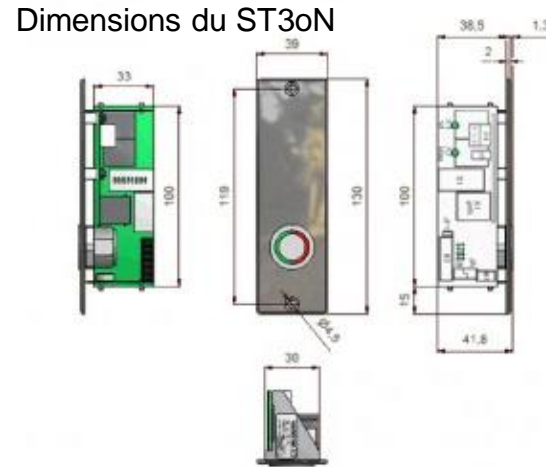
Le terminal de contrôle ST3 répond aux exigences des salles blanches. Le modèle ST3 propose un bouton d'ouverture de secours, le modèle ST3oN est classique. Le plastron et le bouton sont en acier inoxydable, IP40 et IP65 (jusqu'à installation). La tension est de 24 VDC +/- 15%, avec ouverture de secours (maxi 50 mA) ou sans (maxi 40 mA).

Le modèle ST3 est proposé avec bouton piézo à éclairage cricoïde bicolore (pression nécessaire 1,5N à 3N). Le modèle Plus permet de programmer une minuterie de 5 à 660 secondes. Le modèle RFID est équipé d'un transpondeur.

Ce terminal est à monter dans des profilés avec cavité. Le logo du client peut être apposé sur le plastron.



Dimensions du ST3



Dimensions du ST3oN

Références de commande

Modèle	Référence de commande
ST3 T Plus RFID, sans bouton de secours	710987
ST3 T Plus RFID, avec bouton de secours	710986
ST3 ToN RFID, sans bouton de secours	710982
ST3T RFID, avec bouton de secours	710980
ST3oN Plus, sans bouton de secours	710902
ST3 Plus, avec bouton de secours	710900
ST3oN Base, sans bouton de secours	710912
ST3 Base, avec bouton de secours	710910

Accessoires pour les modèles RFID équipés de transpondeur

Accessoires	Référence
Jeu de transpondeurs d'administration (1 jaune, vert, rouge)	710854
Chip transpondeur VERT, EM 4102, 125 kHz, 64 Bit	710853
Chip transpondeur JAUNE, EM 4102, 125 kHz, 64 Bit	710852
Chip transpondeur ROUGE, EM 4102, 125 kHz, 64 Bit	710851
Chip transpondeur NOIR, EM 4102, 125 kHz, 64 Bit	710850



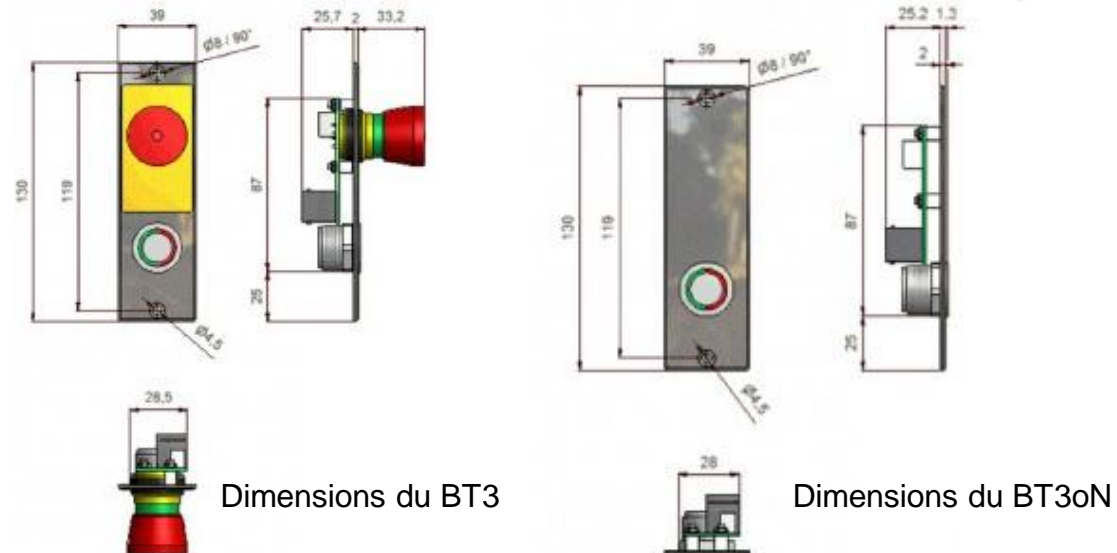
Description

Le terminal de commande BT3 s'installe « au verso » des portes équipées du terminal de commande ST3. Il n'a pas de platine de contrôle.

Le modèle de terminal de commande peut-être choisi indifféremment du modèle de terminal de contrôle. Afin d'installer par exemple un bouton d'urgence d'un côté seulement de la porte. Ou d'équiper d'un transpondeur un seul côté de la porte.

La tension est de 24 VDC +/- 15%, avec ouverture de secours (maxi 30 mA) ou sans (maxi 15 mA).

Le plastron est en acier inoxydable AISI 304. Le logo du client peut y être apposé.



Dimensions du BT3

Dimensions du BT3oN

Accessoires pour les modèles RFID équipés de transpondeur

Accessoires	Référence de commande
Jeu de transpondeurs d'administration (1 jaune, vert, rouge)	710854
Chip transpondeur VERT, EM 4102, 125 kHz, 64 Bit	710853
Chip transpondeur JAUNE, EM 4102, 125 kHz, 64 Bit	710852
Chip transpondeur ROUGE, EM 4102, 125 kHz, 64 Bit	710851
Chip transpondeur NOIR, EM 4102, 125 kHz, 64 Bit	710850

Références de commande

Modèle	Référence de commande
BT3ToN système RFID, sans ouverture de secours	710983
BT3T système RFID, avec ouverture de secours	710981
BT3ToN système RFID, sans bouton d'ouverture de secours	710903
BT3 système RFID, avec bouton d'ouverture de secours	710901



Description

Ces câbles de connexion sont dédiés au système SAS décentralisé de contrôle des portes. Ils sont à commander séparément.

- Câble de connexion jaune : relie le terminal de commande et son terminal de contrôle. Câble plat avec connecteur RJ45 aux deux bouts. Longueurs standards : 500mm ou 1m.
- Câble de contrôle rouge : connecte les terminaux de contrôle aux armoires de distribution et les armoires entre elles. Câble plat avec connecteur RJ45 aux deux bouts. Longueurs standards : 3m, 5m ou 10m. Le coupleur permet d'atteindre une longueur de 15m maximum (référence de commande 710943).

- Câble de connexion bleu : connecte les dispositifs de verrouillage externe au système SAS. Connecteur RJ45 à un bout, à l'autre bout 2 fils pour le contact-relais et 2 fils pour l'alimentation. Longueurs standards : 500mm, 2m, 4m ou 15m.
- Câble d'alimentation : connecte les terminaux de contrôle aux armoires de distribution et les armoires entre elles. Existe en version à 2 ou 6 conducteurs. La version à 6 conducteurs est indispensable pour réaliser un système avec une ouverture de secours globale. Fiche mâle aux deux bouts. Longueurs standards : 3m, 5m, 10m et 15m.

Références de commande

Câble	500mm	1m	2m	3m	4m	5m	10m	15m
Jaune	710926	710937						
Rouge				710940		710941	710942	
Bleu	710927		710938		710928			710946
Câble d'alimentation 2 pôles				710930		710931	710932	710929
Câble d'alimentation 6 pôles				710933		710934	710935	710944



Câble de connexion rouge



Câble de connexion jaune



Câble d'alimentation



Câble de connexion bleu

Système adapté aux installations répondant aux exigences très hautes des salles blanches.

Le système SAS de contrôle des portes à commande centrale est conçu pour les petites installations (jusqu'à 8 portes) où les portes sont proches les unes des autres. Les platines de contrôles sont centralisées dans un carter.

Le système est alimenté par un transformateur (à commander séparément).



Commande centrale RJ

Câbles de connexion

Terminaux de commande
BT3

Terminaux de commande
BTZ

ARMOIRE DE COMMANDE CENTRALE RJ



Description

Les armoires RJ regroupent les commandes d'ouverture et de fermeture des portes du système de façon centralisée. Paramétrer une ouverture retardée est possible. Toutes les platines des terminaux de contrôle se trouvent dans le carter central en acier. Le nombre de platine correspond au nombre de portes. Il existe plusieurs modèles pour connecter jusqu'à 5 portes. Cependant le système peut contrôler 8 portes maximum : nous contacter pour ce besoin.

Il est possible de réaliser des réglages additionnels :

- ajouter une ouverture de secours pour déverrouiller simultanément toutes les portes du système. Enfiler le relais prévu.
- Transmettre les données de la commande centrale à une centrale de gestion grâce au module LAN, non compris. Nous contacter.

Prévoir une consommation de base pour 2 portes de 100mA et un consommation additionnelle de 50mA par porte.

La longueur maxi de câble est de 15m.

La commande centrale RJ peut être connectée à une deuxième commande centrale RJ et/ou à une armoire de distribution VK3 afin d'élargir l'installation. Dans les 2 cas, prévoir un câble plat de contrôle rouge et un câble d'alimentation (consulter la page des câbles de connexion pour système SAS à commande centrale).



Dimensions de l'armoire de commande centrale RJ

Références de commande

Modèles	Référence de commande
Commande centrale RJ pour 2 portes	710920
Commande centrale RJ pour 3 portes	710920-3
Commande centrale RJ pour 4 portes	710920-4
Commande centrale RJ pour 5 portes	710920-5
Relai supplémentaire pour l'ouverture de secours centralisée	710953
Platine de relai pour la connexion à une centrale de gestion	710954

TERMINAL DE COMMANDE BTZ

Description

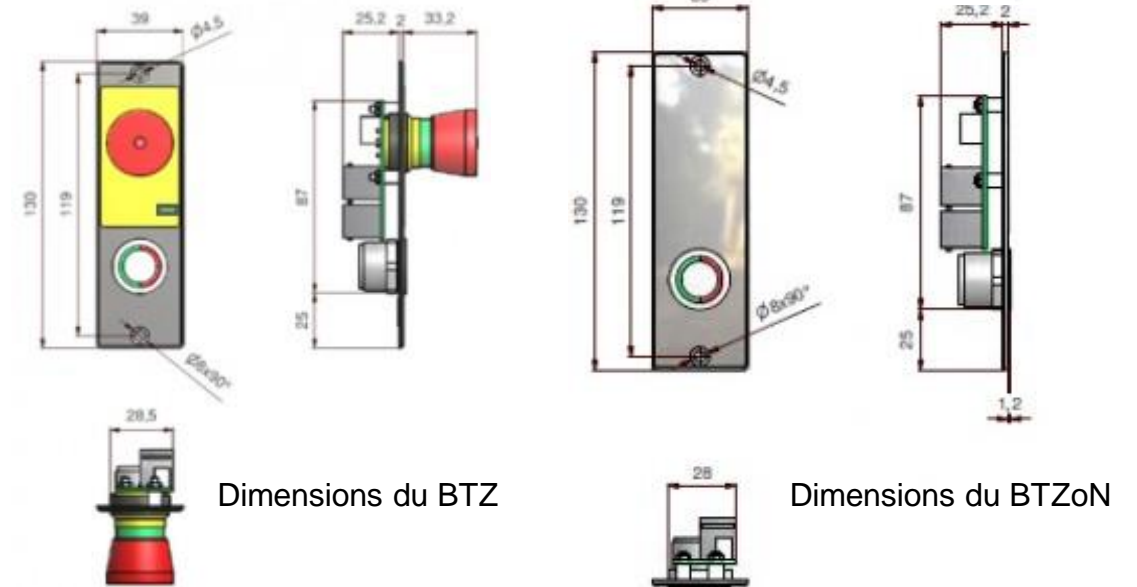
Le terminal de commande BTZ se monte sur la porte et se raccorde à la commande centrale RJ par un câble avec connecteur RJ45 de 3m, 5m, 10m ou 15m (voir la page produits concernée). Au revers de la porte s'installe le terminal de commande BT3.

Le BTZ répond aux exigences des salles blanches avec une protection IP20 jusqu'au montage. Un bouton d'ouverture de secours peut équiper le terminal. Deux modèles existent : avec bouton piézo en acier inoxydable ou avec système RFID pour transpondeur.

Consommation avec ou sans bouton d'ouverture de secours : 24 VDC +/- 15% maxi 30 mA ou maxi 15mA sans bouton d'ouverture de secours.

Accessoires pour les modèles RFID équipés de transpondeur

Accessoires	Référence de commande
Jeu de transpondeurs d'administration (1 jaune, vert, rouge)	710854
Chip transpondeur VERT, EM 4102, 125 kHz, 64 Bit	710853
Chip transpondeur JAUNE, EM 4102, 125 kHz, 64 Bit	710852
Chip transpondeur ROUGE, EM 4102, 125 kHz, 64 Bit	710851
Chip transpondeur NOIR, EM 4102, 125 kHz, 64 Bit	710850



Dimensions du BTZ

Dimensions du BTZoN

Références de commande

Modèle	Référence de commande
BTZToN système RFID, sans ouverture de secours	710985
BTZ T système RFID, avec ouverture de secours	710984
BTZoN sans bouton d'ouverture de secours	710905
BTZ avec bouton d'ouverture de secours	710904



Description

Ces câbles de connexion permettent de relier les terminaux de commande BTZ et BT3 à la commande centrale RJ. Ils sont à commander séparément.

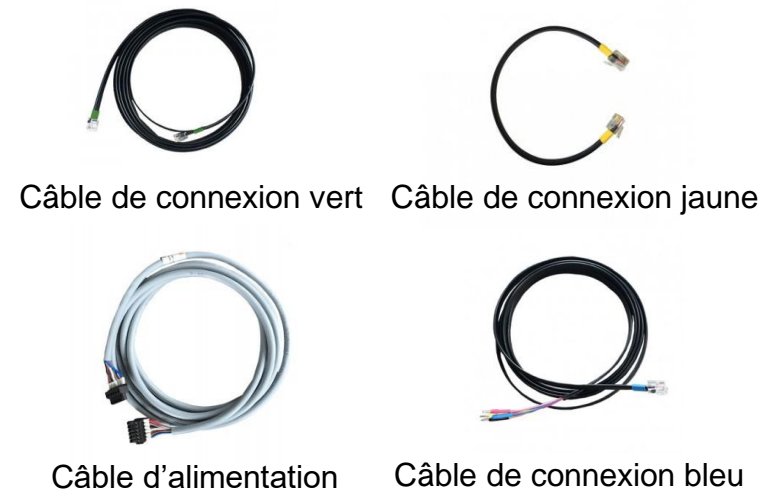
- Câble de connexion jaune : relie les terminaux de commande BTZ et BT3. Câble plat avec connecteur RJ45 aux deux bouts. Longueurs standards : 500mm ou 1m.
- Câble de contrôle vert : connecte la commande centrale et les terminaux de commande BTZ. Câble plat avec connecteurs RJ45 aux deux bouts. Longueurs standards : 3m, 5m, 10m et 15m.

- Câble de connexion bleu : connecte les dispositifs de verrouillage externes au système SAS. Connecteur RJ45 à un bout, à l'autre bout 2 fils pour le contact-relais et 2 fils pour l'alimentation. Longueurs standards : 250mm, 500mm, 2m, 4m ou 15m.
- Câble d'alimentation. Les terminaux de commande ne nécessitent pas de câbles d'alimentation. La commande centrale est fournie avec un câble d'alimentation. Un câble supplémentaire est nécessaire pour connecter une deuxième commande centrale RJ ou une armoire de distribution VK3 (voir la page produit). Existe en version à 2 ou 6 conducteurs. Longueurs standards : 3m, 5m, 10m et 15m.

Références de commande

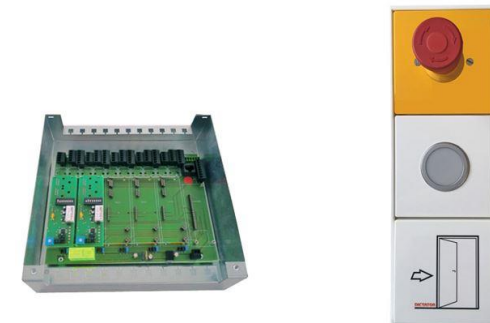
Câble	250mm	1m	2m	3m	4m	5m	10m	15m
Jaune		710937						
Vert				710947		710948	710949	710952
Bleu	710939		710938		710928			710946
Câble d'alimentation 2 pôles				710930		710931	710932	710929
Câble d'alimentation 6 pôles				710933		710934	710935	710944

Accessoires	Référence de commande
Coupleur pour câble plat avec connecteurs RJ45	710943



Adapté pour tous les types d'installation ne répondant pas aux exigences très hautes des salles blanches.

Ce système pour gamme d'interrupteurs SP propose une commande centrale SK sur laquelle se raccordent les terminaux de porte et les dispositifs de verrouillage. Elle est alimentée par le transformateur « prêt à brancher » (à commander séparément).



Commande centrale SK

Terminaux de commande
SP

ARMOIRE DE COMMANDE CENTRALE SK



Description

En version standard l'armoire de commande centrale SK propose 2 platines de contrôle pour une installation à 2 portes. Des platines s'ajoutent à la commande centrale SK selon le nombre de portes, avec un maximum de 5 portes. Une deuxième commande centrale SK peut être reliée pour contrôler un maximum de 8 portes (nous contacter pour un besoin différent).

Les platines de contrôle s'enfichent sur les platines de base de l'armoire :

- pour connecter le dispositif de verrouillage (ventouse électromagnétique ou gâche électrique) (bornier KL 1)
- pour connecter le bouton de commande et la lampe du terminal (bornier KL 6)
- pour connecter le bouton d'ouverture de secours (bornier KL 11)

Le câble de connexion du transformateur d'alimentation s'enfiche dans la prise à 2 pôles.

La commande centrale SK est fournie avec des fusibles pour connecter des aimants antidéflagrants. Prévoir un voltage de 24 VCC +/- 15%, pour une consommation base pour 2 portes de 100 mA, et 50 mA par porte additionnelle. Le carter est en acier zingué à chaud.



Dimensions de l'armoire de commande centrale SK

Références de commande

Modèles	Référence de commande
Commande centrale SK pour 2 portes	710924
Commande centrale SK pour 3 portes	710924-3
Commande centrale SK pour 4 portes	710924-4
Commande centrale SK pour 5 portes	710924-5
Relai supplémentaire pour l'ouverture de secours centralisée	710953
Platine de relai pour la connexion à une centrale de gestion	710954

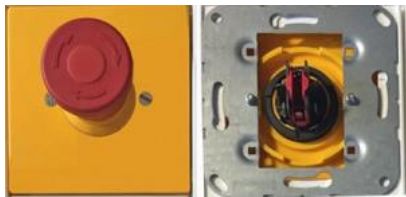
COMPOSANTS DES TERMINAUX DE COMMANDE DE LA GAMME SP



Description

Les terminaux de commande du système pour gamme d'interrupteurs SP se composent individuellement et s'assemblent sur les lieux. Prévoir un montage encastré avec boîte d'encastrement d'un diamètre de 60mm et une profondeur de 40mm à 45mm. 3 éléments de composition existent. 3 dimensions de cadres sont disponibles à la commande.

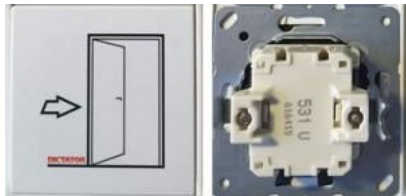
- bouton d'ouverture de secours coup de poing. Prévoir une consommation de 24 VCC 30 mA max.
- Interrupteur d'ouverture de porte équipé d'une lampe avec son cache. Si l'ouverture est possible, la lampe est verte. Sinon elle est rouge. Lampe LED 22 bicolore. Consommation 24 VCC +15%, 13 mA (verte) et 17 mA (rouge).
- Bouton à bascule d'ouverture de porte avec pictogramme et logo Dictator.



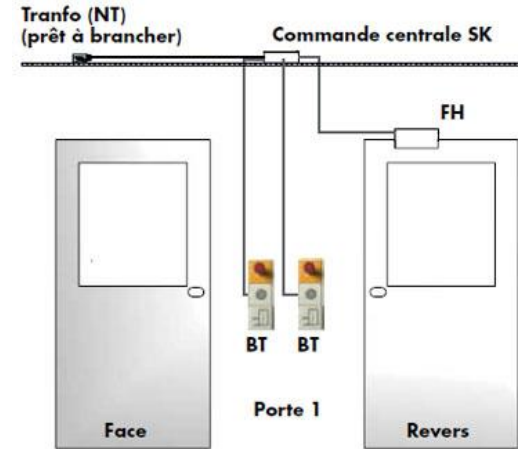
Aperçu du bouton d'ouverture de secours



Aperçu de la lampe LED



Aperçu du bouton à bascule d'ouverture de porte



Exemple d'installation

Légende :
FH = ventouse électromagnétique ou gâche électrique
BT = terminal de commande, combiné de composants variables

Références de commande

Éléments et cadres	Réf de commande
Bouton ouverture de secours avec cache-interrupteur jaune	711006
Lampe rouge/verte avec cache-interrupteur	711003
Bouton à bascule d'ouverture de porte	711000
Cadre pour éléments de commande, simple, couleur blanc alpin	711011
Cadre pour éléments de commande, double, couleur blanc alpin	711012
Cadre pour éléments de commande, simple, couleur blanc alpin	711013

Les gâches électriques et l'unité de verrouillage TVR1 sont une alternative aux ventouses qui peuvent avoir de trop grandes dimensions pour les installations.

En émission de courant, elles maintiennent la porte en position fermée. Elle peuvent proposer une résistance anti-effraction.

Les contacts relais sont indispensables pour équiper des portes de gâche électrique.

Unité de verrouillage TVR1

Gâche électrique B3301

Gâche électrique pour
issues de secours

Gâche électrique pour
portes coupe-feu

Contacts relais



UNITÉ DE VERROUILLAGE TVR1



Description

En émission de courant, la ventouse intégrée à cette unité de verrouillage assure la fermeture de la porte et une sécurité anti-effraction (résistance jusqu'à 3000N de poussée contre la porte et 6000N à l'écrasement).

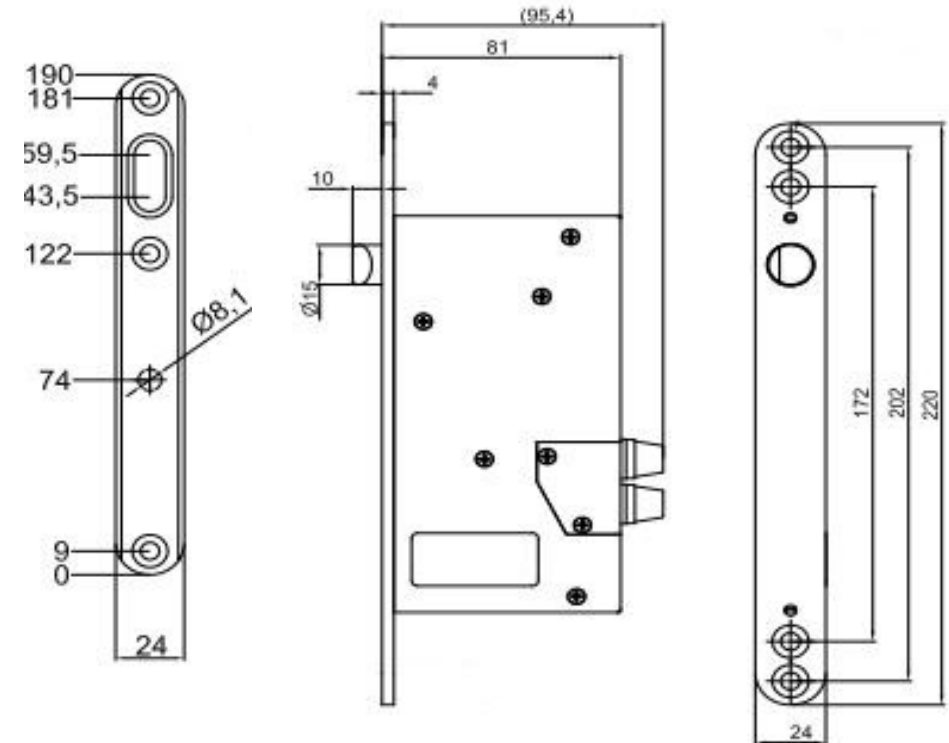
La rupture de courant se fait en poussant le bouton d'ouverture d'urgence.

2 verrouillages TVR1 peuvent être montés sur une même porte, à la verticale dans l'hubriserie latérale ou au-dessus de la porte, dans l'hubriserie, le verrou vers le bas. Prévoir environ 85mm de profondeur et un espacement entre 3 mm et 5 mm entre le TVR1 et la cloison de serrure.

Prévoir une tension d'alimentation de 24 VCC +/-10% pour une consommation maxi en état verrouillé de 80 mA. Protection IP30.

Références de commande

Modèle	DIN	Référence de commande
TVR1	Droite	710751
TVR1	Gauche	710750



Dimensions de l'unité de verrouillage TVR1

GÂCHE ÉLECTRIQUE B3301

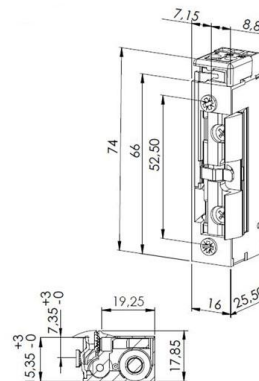


Description

En émission de courant, la ventouse intégrée à la gâche électrique maintient la porte en position fermée avec une résistance à l'écrasement jusqu'à 5000N et une résistance au déverrouillage jusqu'à 2000N (en direction de fuite).

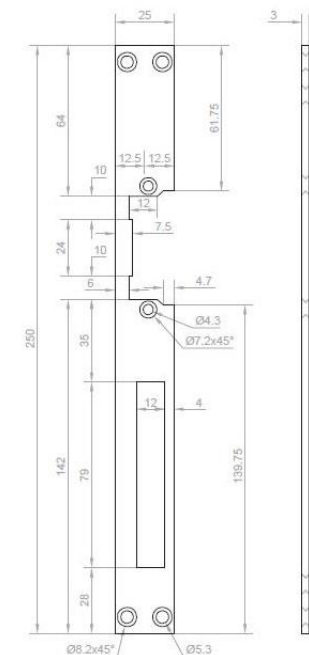
Cette gâche à forme asymétrique équipe des portes droites et gauches indifféremment. La gâchette tourne sur son axe et nécessite donc très peu de place. Prévoir une tension d'alimentation de 24 VCC +/- 10% pour une consommation de 120 mA. Protection IP42.

Le choix de la cloison de serrure, longue ou courte, dépendra du type de porte et de la présence d'un autre système de verrouillage.

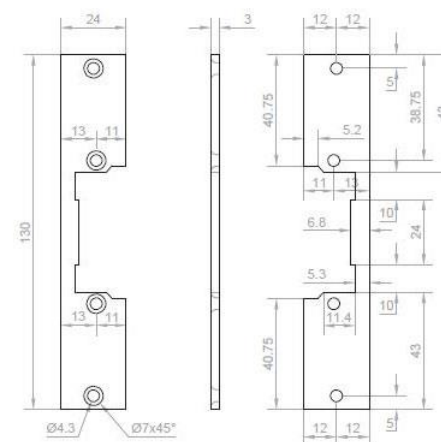


Dimensions B3301

Dimensions B3301 avec cloison de serrure longue



Dimensions B3301 avec cloison de serrure courte



Modèle	Référence de commande
Gâche électrique B3301-L, avec diode de roue libre et contact-relais, courant de repos, déverrouillée sans courant	041791
Cloison de serrure longue 250x25x3mm pour gâche électrique B3301-L, en acier inoxydable	041792
Cloison de serrure courte 130x24x3 mm pour gâche électrique B3301-L, en acier inoxydable	041793

Références de commande

GÂCHE ÉLECTRIQUE POUR ISSUES DE SECOURS

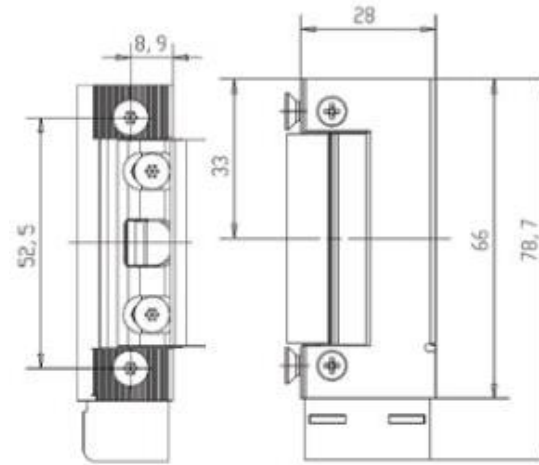


Description

De petite dimension, cette gâche électrique devrait être réservée aux issues de secours. D'une forme symétrique, elle équipe des portes DIN gauche ou droite indifféremment. S'installe à la vertical ou à l'horizontal.

Cette gâche est équipée d'une gâchette FaFix ajustable (plage de réglage : 4 mm). Elle nécessite comme pendant une cloison de serrure angulaire ou plate. Prévoir une tension d'alimentation de 24 VCC +/- 10% pour une consommation de 120 mA. Protection IP42.

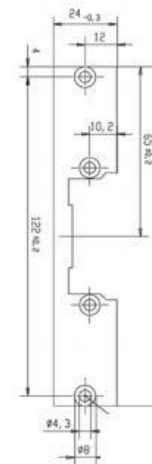
Idéale pour équiper les terminaux des systèmes SAS. Elle est résistante à l'écrasement (jusqu'à 3000N).



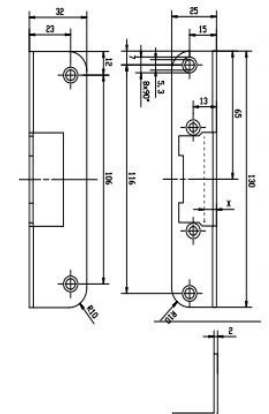
Dimensions de la gâche électrique pour issues de secours

Modèle	Référence de commande
Gâche électrique pour issues de secours 332.80-F91, zinguée	AA332.80-F91
Cloison de serrure plat 09635-01 pour gâche électrique pour issues de secours 332.80-F91, AISI 304	AA09635-01
Cloison de serrure angulaire 60335-01 pour gâche électrique pour issues de secours 332.80-F91, AISI 304	AA60335-01

Références de commande



Dimensions de la cloison de serrure plate



Dimensions de la cloison de serrure angulaire

CONTACTS RELAIS



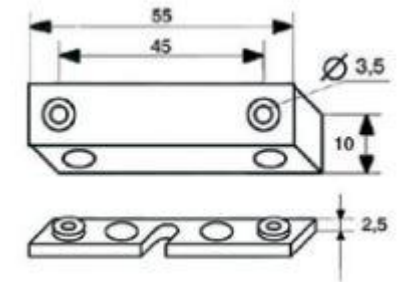
Description

Les contacts relais permettent d'installer des ventouses ou gâches électrique sur les portes qui n'en sont pas munies lors de l'installation initiale. A encastrer.

Les contacts-relais sont disponibles en version de contact de travail ou d'inverseur. Les systèmes SAS DICTATOR nécessitent la version contact de travail.



Dimensions contact relais excentrique



Dimensions contact relais en applique

Données techniques des 2 modèles

	Contact-relais excentrique	Contact-relais en applique
Dimensions	17,8 x 15 x 20 mm	voir plan coté
Puissance de coupure maxi	30 V / 0,5 A	contact de travail : 100 VCC/0,5 A contact inverseur : 30 VCC/0,2 A
Matériau	ABS blanc	---
Plage de température	-20 °C à +70 °C	
Type de protection	IP 68	
Distance de réponse	12 mm	contact de travail : 30 mm contact inverseur : 23 mm
Contact-relais	contact de travail (câble de branchement bifilaire) ou contact inverseur (câble de branchement trifilaire)	
Branchement électrique	câble de branchement de 4 m	câble de branchement de 2 m

Références de commande

Modèles	Référence de commande
Contact magnétique en applique, contact inverseur, avec set de montage, puissance de coupure max. 30 VCC/0,2 A	040687
Contact magnétique en applique, contact de travail, avec set de montage, puissance de coupure max. 100 VCC/0,5 A, avec 6 mètres de câble de connection	040688
Contact magnétique excentrique, blanc, contact inverseur, 15 mm, câble d'alimentation de 4 m à 3 conducteurs	040685
Contact magnétique excentrique, blanc, contact de travail, 15 mm, câble d'alimentation de 4 m à 2 conducteurs	040686

Ventouses à grande surface

Sous-catégories

Les ventouses à grande surface verrouillent des portes d'accès ou d'issues de secours dans des systèmes sas. Montage en saillie ou encastré.

Pour l'utilisation dans les systèmes d'issues de secours, seuls les types marqués « EltVTR » peuvent être utilisés. Ils sont homologués par le TÜV de Thuringe pour l'utilisation dans les issues de secours.

Un contact-relais est nécessaire pour l'utilisation dans les systèmes de verrouillage/sas.

Toutes les ventouses à grande surface correspondent à la norme EN 1154. Les ventouses à grande surface ne sont pas appropriées pour des zones antidéflagrantes, mais nous offrons des ventouses antidéflagrantes rondes avec une force d'adhérence grande.



Ventouse FH200I

Ventouse FH300K

Ventouse FH300UK

Ventouse FH300U35K

Unité de ventouse
FH300EMDH400C /
FH300EMDH2500C

Unité de ventouse
FH300AS300

Ventouse FH550K

Ventouse FH750I

Equerres

Couvercles

VENTOUSE FH200I

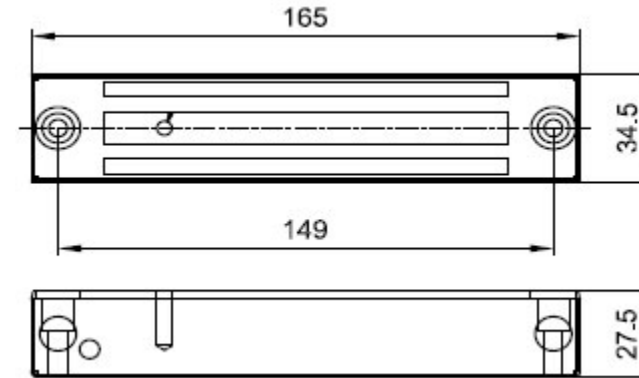


Description

La ventouse à grande surface FH200I en protection IP 67 est destinée à un usage extérieur ou dans des endroits humides. Son boîtier en AISI 304 est étanche à l'eau. Son utilisation sur des portes d'issues de secours n'est pas approuvée.

Contre-plaque disponible en acier zingué ou en acier inoxydable. Montage au dessous ou devant l'hubriserie. Câble d'alimentation de 6m fourni. Contact-relais de type contact à effet Hall. Force d'adhérence de 1300N.

Ce modèle existe pour une tension d'alimentation 12 VCC ou 24 VCC +/- 10%. Le voltage est déterminé par l'interconnexion correspondante des fils du câble de raccordement. Demandez le modèle adéquat à la commande.

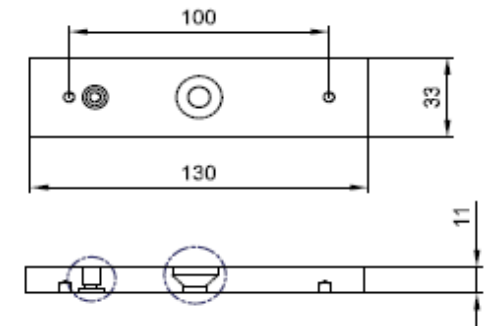


Dimensions de la ventouse FH200I

Références de commande

Modèle	Contreplaque	Référence de commande
Ventouse FH200I	Inox	040664SET
Ventouse FH200I	Zinguée	040665SET

Dimensions de la contre-plaque



VENTOUSE FH300K



Description

Cette ventouse se raccorde au système SAS. Les bornes de raccordement sont accessibles par l'avant. La tension nécessaire se règle sur la platine de connexion à l'aide de cavaliers. Le réglage d'usine des ventouses est de 24 VCC. Existe en 12 VCC, préciser à la commande.

Contre-plaque en acier zingué et plaque de montage fournies. Montage à l'huisserie ou sous le linteau. Contact-relais de type contact à effet Hall. Force d'adhérence de 2000N.

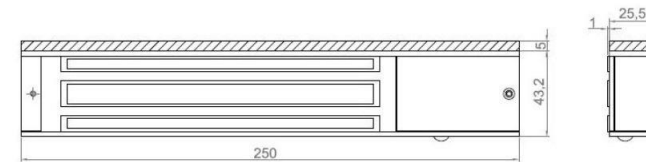
Un voyant lumineux LED indique de l'état de la porte : vert, la porte peut être ouverte, rouge, la contre-plaque adhère à la ventouse, la porte ne peut pas s'ouvrir.

Livrée avec un contact à effet Hall intégré car les systèmes de verrouillage de porte/sas nécessitent un retour d'information sur l'état de verrouillage de la porte.

Références de commande

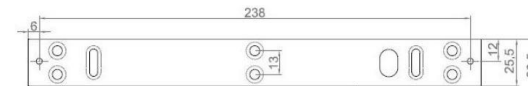
Modèle	Référence de commande
Ventouse à grande surface FH300K pour le montage en saillie, IP 42, avec capteur à effet Hall, DEL, contreplaque zinguée	040671SET

(hachuré = plaque de montage)



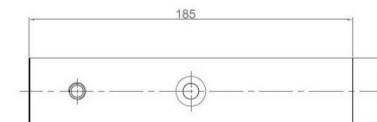
Dimensions de la ventouse FH300K

Epaisseur : 5 mm



Dimensions de la plaque de montage

Epaisseur : 12,5 mm



Dimensions de la contre-plaque

VENTOUSE FH300UK



Description

Ce modèle existe pour une tension d'alimentation 12 VCC ou 24 VCC +/- 10%. Demandez le modèle adéquat à la commande.

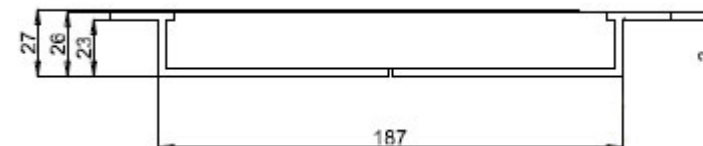
Cette ventouse se raccorde au système SAS. Réglage de la tension nécessaire sur la platine de connexion en positionnant les cavaliers en conséquence.

Contre-plaque en acier zingué fournie. Force d'adhérence de 2000N. Livrée avec un contact à effet Hall intégré car les systèmes de verrouillage de porte/sas nécessitent un retour d'information sur l'état de verrouillage de la porte.

Ne convient pas aux portes coupe-feu ou issues de secours.

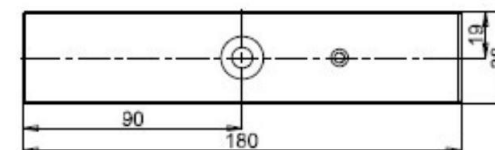
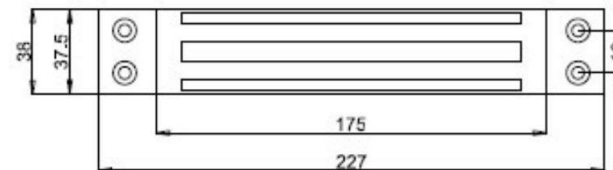
Références de commande

Modèle	Référence de commande
Ventouse à grande surface FH 300UK pour le montage encastré, IP 42, avec contact Hall, contreplaque zinguée	040281SET



Dimensions de la ventouse FH300UK

Epaisseur : 11 mm



Toutes les dimensions en mm

Dimensions de la contre-plaque

VENTOUSE FH300U35K

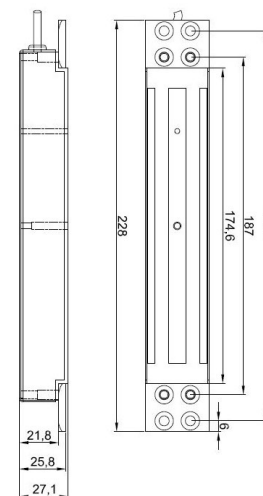


Description

Ce modèle est adapté aux portes coupe-feu ou issues de secours. Il ne mesure que 35,5 mm de large, ce qui le rend adapté pour les petits espaces.

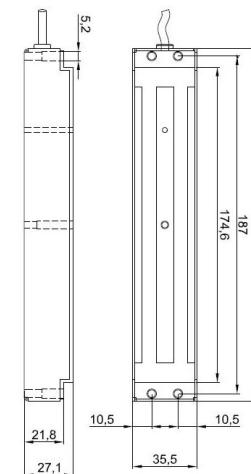
Il existe pour une tension d'alimentation 12 VCC ou 24 VCC +/- 10%. Demandez le modèle adéquat à la commande.

Contre-plaque en acier zingué fournie ainsi que deux plaques de montage et deux vis de serrage de longueurs différentes. Fixation de la ventouse par l'arrière possible. Force d'adhérence de 2000N. Livrée avec un contact à effet Hall intégré car les systèmes de verrouillage de porte/sas nécessitent un retour d'information sur l'état de verrouillage de la porte.



Dimensions avec plaque de montage ((gauche)

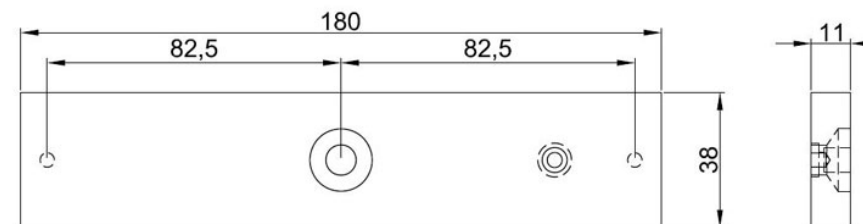
Ou sans plaque de montage (droite)



Références de commande

Modèle	Référence de commande
Ventouse à grande surface FH300U35K, exécution étroite, pour le montage encastré, avec contact Reed, DEL, avec contreplaque	040284SET

Dimensions de la contre-plaque



VENTOUSE FH550K



Description

Cette ventouse se raccorde au système SAS. Les bornes de raccordement sont accessibles par l'avant. La tension nécessaire se règle sur la platine de connexion à l'aide de cavaliers. Le réglage d'usine des ventouses est de 24 VCC. Existe en 12 VCC, demander à la commande.

Force d'adhérence de 3700N. Livrée avec un contact à effet Hall intégré car les systèmes de verrouillage de porte/sas nécessitent un retour d'information sur l'état de verrouillage de la porte.

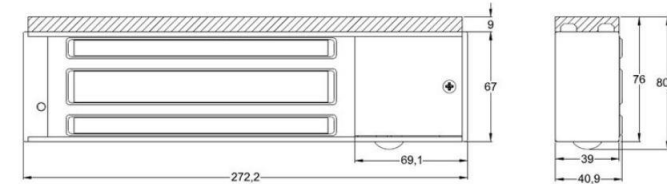
Plaque de montage fournie afin de fixer la ventouse à l' huisserie sous le linteau.

Un voyant lumineux LED indique de l'état de la porte : vert, la porte peut être ouverte, rouge, la contre-plaque adhère à la ventouse, la porte ne peut pas s'ouvrir.

Références de commande

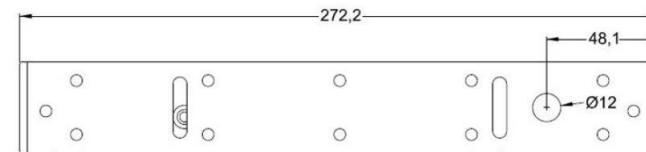
Modèle	Référence de commande
Ventouse à grande surface FH550K pour le montage en saillie, avec capteur à effet Hall, DEL, avec contreplaque	040285SET

(hachuré = plaque de montage)

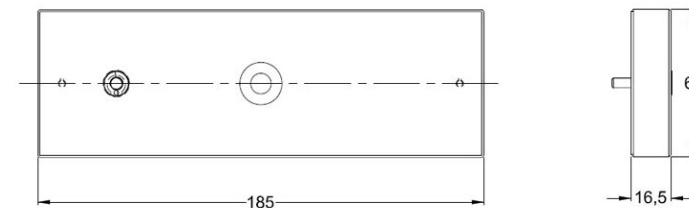


Dimensions de la ventouse FH550K

Epaisseur : 9 mm



Dimensions de la plaque de montage



Dimensions de la contre-plaque

VENTOUSE FH750I

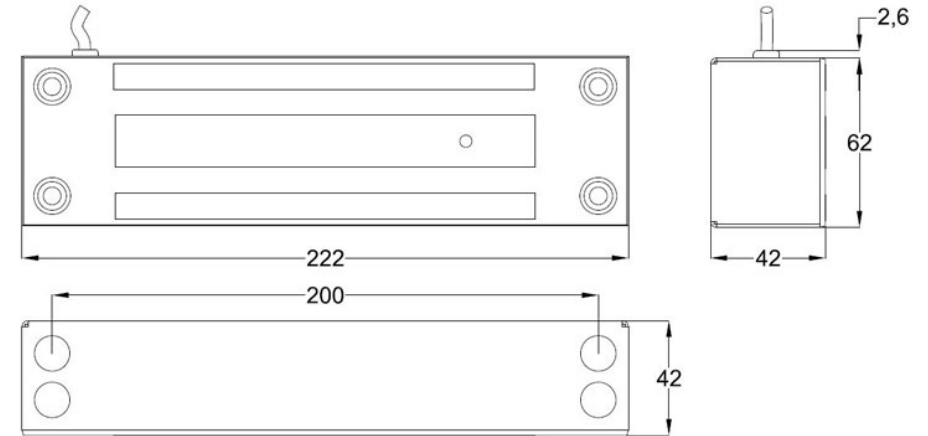


Description

La ventouse à grande surface FH200I en protection IP 67 est destinée à un usage extérieur ou dans des endroits humides. Son boîtier en AISI 304 est étanche à l'eau. Son utilisation sur des portes d'issues de secours n'est pas approuvée.

Se monte soit dessous soit devant l'huisserie. Force d'adhérence 4500N. Câble d'alimentation de 6m fourni.

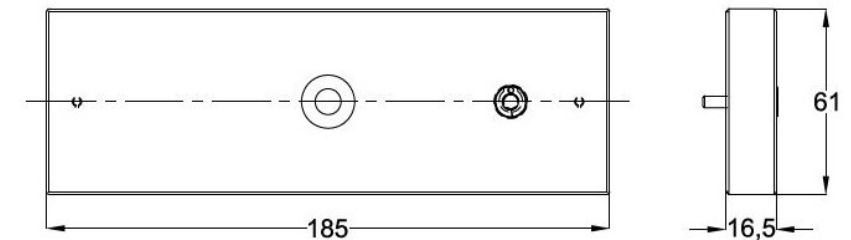
Ce modèle existe pour une tension d'alimentation 12 VCC ou 24 VCC +/- 10%. Le voltage est déterminé par l'interconnexion correspondante des fils du câble de raccordement. Demandez le modèle adéquat à la commande.



Dimensions de la ventouse FH750I

Références de commande

Modèle	Référence de commande
Ventouse à grande surface FH750I pour le montage en saillie, IP 67, with hallsensor, contreplaque zinguée, câble d'alimentation de 6 m	040680SET



Dimensions de la contre-plaque de la ventouse FH750I

**UNITÉ DE VENTOUSE
FH300EMDH400C /
FH300EMDH2500C**



Description

La ventouse et la contre-plaque sont intégrées dans les profilés en aluminium à installer sur les huisseries. La ventouse est donc invisible, dans la poignée de porte. Cette unité de ventouse propose un design épuré, les vis de montage ne sont pas visibles non plus. Il existe deux modèles : avec 1 ventouse/contre-plaque pour une longueur de 400 mm ou avec 2 ventouses/contre-plaque pour une longueur de 2500 mm.

Pour un montage de la ventouse et contre-plaque intégré, les profiles SR et HR à monter au dos de la porte existent. Le type SR sert de recouvrement, le type HR sert de recouvrement et de poignée de porte (voir modèle).

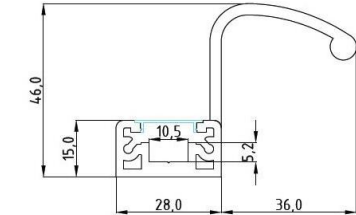
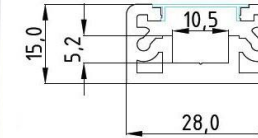
Contact à effet Hall intégré. Les profilés peuvent être raccourcis sur place, les trous de montage sont à percer sur place. Tension d'alimentation 12 VCC ou 24 VCC +/- 10%. Demandez le modèle adéquat à la commande.

Modèle	Longueur	Référence de commande
FH300EMDH400C	400 mm (1 ventouse)	041727
FH300EMDH2500C	2500 mm (2 ventouses)	041706
Profilé additionnel HR avec poignée, EMDH400HR	400 mm	041728
Profilé additionnel SR, EMDH400SR	400 mm	041729

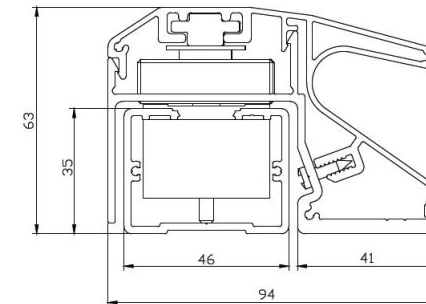
Références de commande



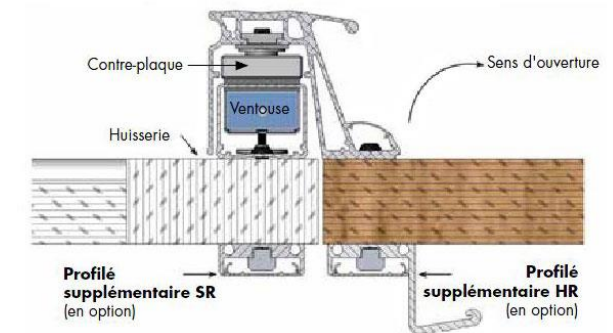
Dimensions profilé supplémentaire SR pour unité FH300EMDH



Dimensions profilé supplémentaire HR pour unité FH300EMDH



Dimensions des unités FH300EMDH



Montage des profiles supplémentaires des ventouse FH300EMDH

UNITÉ DE VENTOUSE FH300AS300



Description

Cette unité combine une ventouse avec une poignée de porte pour une longueur de 300 mm.

Un bouton de déclenchement stoppe le courant pour relâcher la ventouse et permettre l'ouverture de la porte. Une minuterie est programmable pour déterminer la durée de hors tension de la ventouse (max 9 secondes). Un indicateur LED donne l'information : vert, la porte est bloquée (force de 2000N), rouge, la porte peut être ouverte.

S'utilise sur une porte DIN gauche ou droite.

Le profil est en aluminium. Les vis de fixation anti-vandalisme sont fournies. Contact à effet Hall intégré. Tension d'alimentation 12 VCC ou 24 VCC +/- 10%. Demandez le modèle adéquat à la commande.

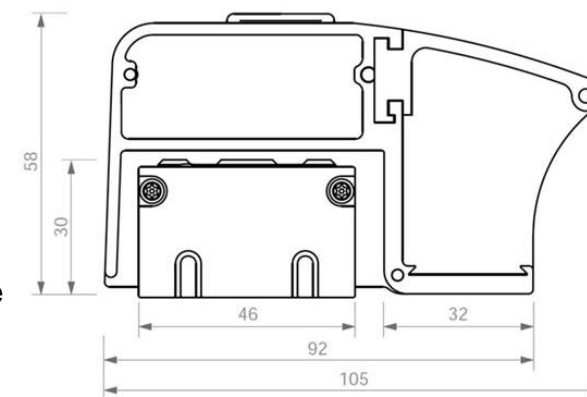


Dimensions face de la ventouse
FH300AS300

Références de commande

Modèle	Référence de commande
FH300AS300	041726

Dimensions de la ventouse
FH300AS300 (vue dessus)



EQUERRES POUR VENTOUSES À GRANDE SURFACE (FICHE 1/2)



Description

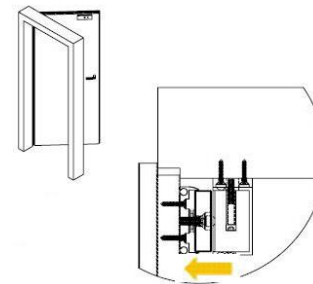
Les équerres de montage se commandent comme accessoires pour l'installation des ventouses à grande surface. Dans le cas où le montage de la contre-plaque à la porte par perçage traversant n'est pas possible ou pour le montage sur des portes en feuillures.

3 types d'équerres existent pour 3 installations différentes.

Pour un montage sur une porte en verre, choisir le set de montage U. L'épaisseur de la porte doit être comprise entre 10 et 13 mm.

Référence de commande selon le type d'équerre et la ventouse/contre-plaque qu'elle permet d'installer.

Modèle	FH200I	FH300	FH550	FH750I
SCP		040677	040289	
Z	040668	040675	040675	040683
L	040667	040674	040286	040682
U		040676	040288	

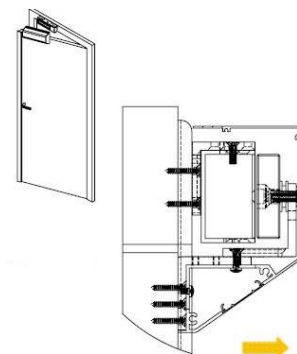
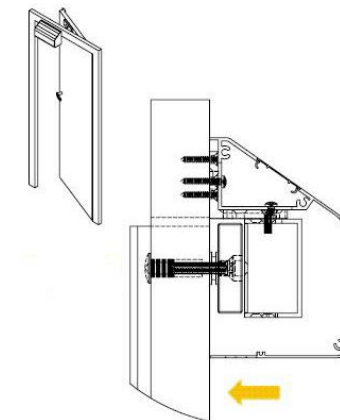


Equerre de montage modèle SCP.

Pour un montage sous l'hubriserie. Recommandée, s'il n'est pas possible de fixer la contre-plaque par boulons traversants

Equerre de montage modèle L

Recommandé pour le montage de la ventouse sur une porte en feuillure s'ouvrant vers l'extérieur.



Set d'équerres de montage modèle Z

Pour les portes à feuillure s'ouvrant vers l'intérieur, le montage de la ventouse se fait à l'aide de l'équerre de montage L et l'installation de la contre-plaque à l'aide du set d'équerre de montage Z.

EQUERRES POUR VENTOUSES À GRANDE SURFACE (FICHE 2/2)



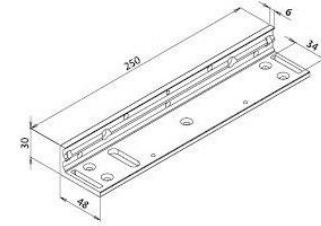
Description

Schémas et dimensions des équerres pour ventouses à grande surface :

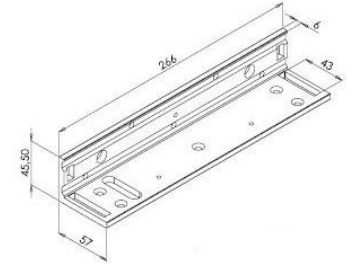
- Les équerres de montage référence 040667 et 040682 sont à commander sur mesure

Référence de commande selon le type d'équerre et la ventouse/contre-plaque qu'elle permet d'installer.

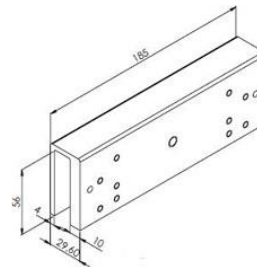
Modèle	FH200I	FH300	FH550	FH750I
SCP		040677	040289	
Z	040668	040675	040675	040683
L	040667	040674	040286	040682
U		040676	040288	



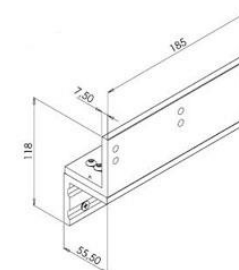
Dimensions de l'équerre 040674



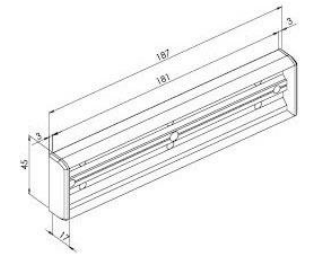
Dimensions de l'équerre 040286



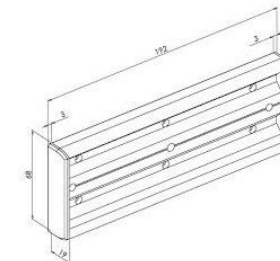
Dimensions de l'équerre 040288



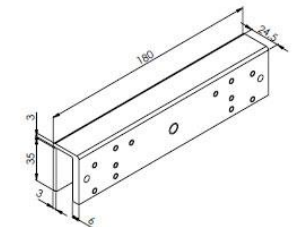
Dimensions de l'équerre 040675



Dimensions de l'équerre 040677



Dimensions de l'équerre 040289



Dimensions de l'équerre 040676

COUVERCLES POUR VENTOUSES À GRANDE SURFACE

Description

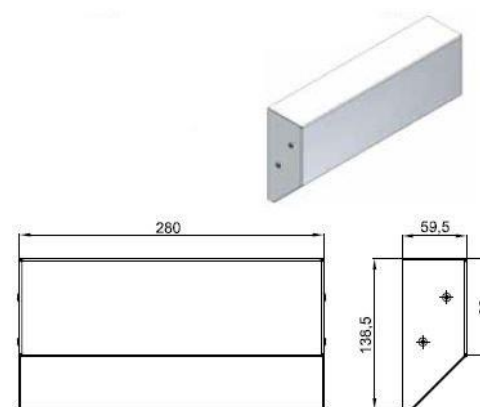
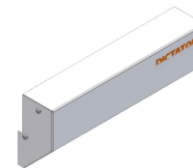
Il n'est possible d'utiliser des couvercles pour ventouses à grande surface que sur des portes en feuillure et en se servant des équerres de montage correspondantes (voir page produit). Deux modèles de couvercles existent:

- Couvercle pour ventouse à grande surface FH 300. Tôle en acier zinguée, peint à la poudre en RAL 9010. 2 équerres adaptateur et vis adaptées comprises.
- Couvercle pour ventouse à grande surface FH550

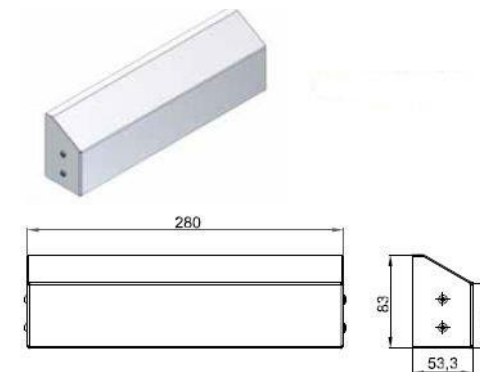
Quand la porte est fermée, le couvercle couvre complètement la ventouse et la contre-plaque.

Références de commande

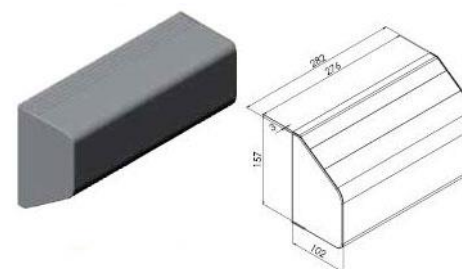
Modèle de la ventouse	Mode de montage	Référence de commande
FH 300	Porte en feuillure s'ouvrant vers l'intérieur	041742
FH 300	Porte en feuillure s'ouvrant vers l'extérieur	041741
FH 300		041730
FH 550		041731



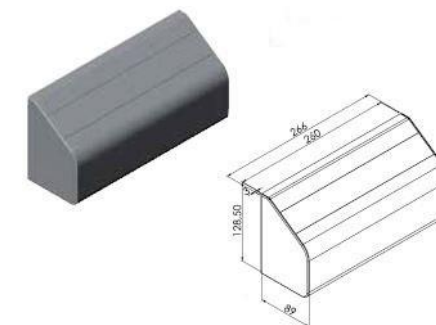
Dimensions du couvercle 041742



Dimensions du couvercle 041741



Dimensions du couvercle 041731



Dimensions du couvercle 041730

Les transformateurs d'alimentation sont indispensables aux systèmes SAS DICTATOR pour alimenter les centrales de commande, les terminaux et les dispositifs de verrouillage.

Transforment du courant jusqu'à 230 VCA en 24 VCC ou bien en 12 VCC. La puissance dépendant des consommateurs connectés.

Transformateur 24 VCC
1,1A

Transformateur 24 VCC
2,7A ou 5A

Transformateur 12 VCC 5A



**TRANSFORMATEUR 24VCC
1,1A**



Description

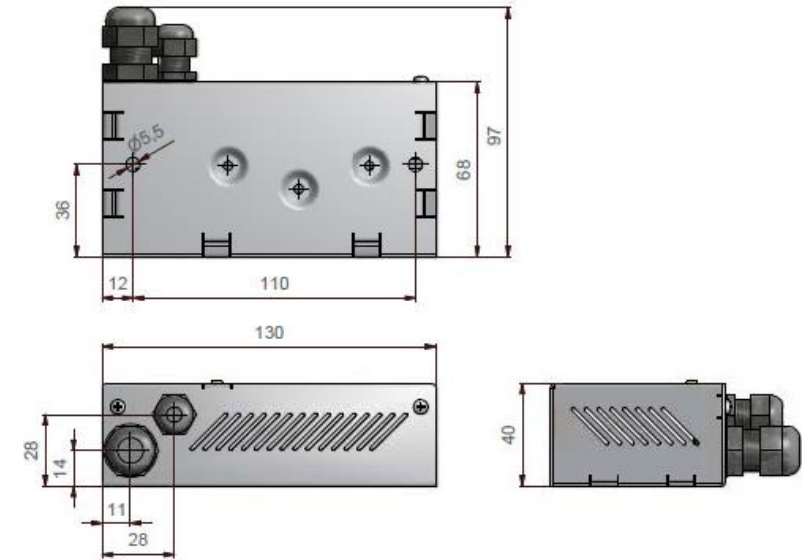
Transformateur conçu pour l'alimentation des petits systèmes.

Une diode verte à l'extérieur du boîtier indique son bon fonctionnement. Il est équipé d'un câble secteur et se relie à l'armoire de distribution ou à la commande centrale par un câble de connexion.

Attention, les câbles de connexion peuvent différer selon que le transformateur se relie à une armoire de distribution ou une commande centrale. Les câbles de connexion peuvent être commandés séparément, voir les fiches produits des câbles de connexion correspondant.

Deux passe-câbles à vis M12 et M16 sont prévus.

Consommation maxi : 0,8A



Dimensions extérieures du boîtier transformateur 710780-1 24VCC 1,1A

Références de commande

Modèle	Référence de commande
Transformateur d'alimentation 24 VCC/1,1 A, avec câble secteur de 1,5 m (fiche avec contact de protection) et câble d'alimentation de 2,0 m (fiche à 6 pôles)	710780-1

**TRANSFORMATEUR 24VCC
2,7A OU 5A**

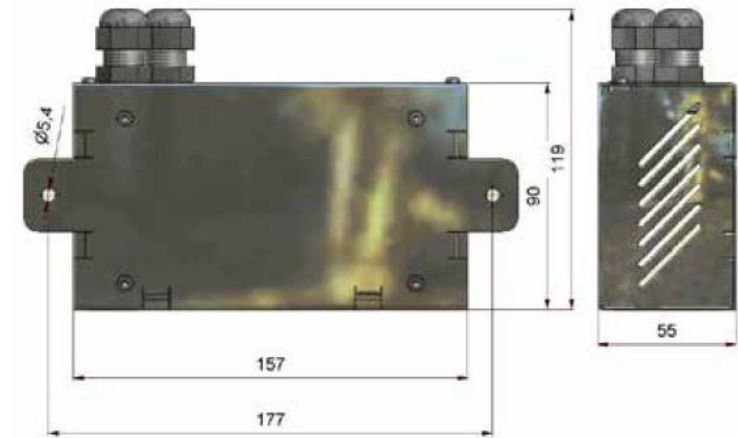


Description

Transformateur dédié aux très récentes générations de systèmes SAS. Il est conçu pour n'avoir plus besoin d'être ouvert pour réaliser les branchements.

- Ce connecteur s'enfiche dans l'armoire de distribution dans une des douilles à fiche X7 – X10.
- Le branchement au secteur 230 VCA se réalise par le câble avec fiche avec contact de protection de 1,5 m de longueur et celle à une des armoires de distribution VK3 par un câble de 2 m de longueur avec connecteur à 6 pôles

Deux cornières de fixation latérales. Livré avec câble secteur de 1,5 m avec fiche avec contact de protection et câble d'alimentation de 2,0 m avec fiche à 6 pôles.



Les dimensions extérieures du boîtier sont identiques pour les 2 modèles

Références de commande

Modèle	Courant de sortie	Consommation maxi	Réf de commande
Transformateur d'alimentation NT3, 24 VCC 5 A	120 W	1A	710783
Transformateur d'alimentation NT3, 24 VCC 2,7 A	65 W	0,9A	710782

**TRANSFORMATEUR 12VCC
5A**

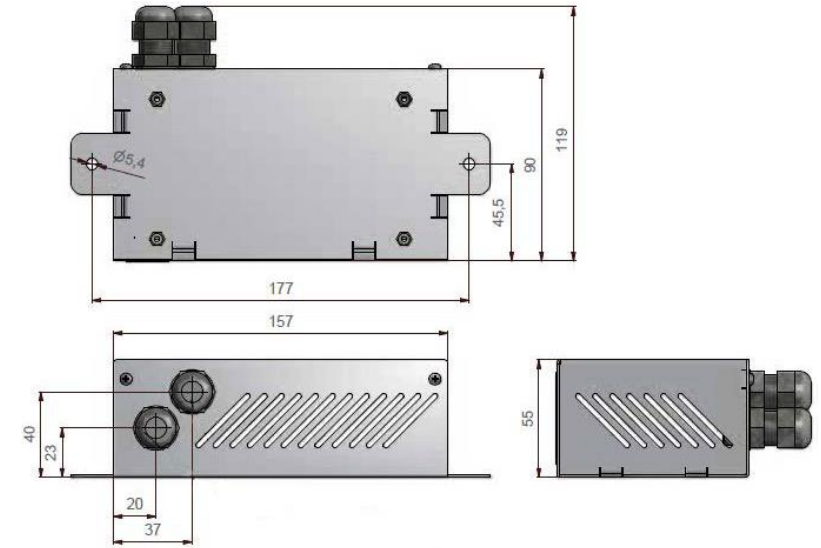


Description

Dédié aux systèmes SAS avec composants fonctionnant à 12 VCC.

Deux passe-câbles à vis M12 et M16 sont prévus pour le câble de réseau et les connexions des appareils à alimenter.

Consommation maxi : 0,72A



Dimensions extérieures du boîtier transformateur 710781 12VCC 5A

Références de commande

Modèle	Référence de commande
Transformateur d'alimentation 12 VCC, 5 A	710781

Un système SAS peut nécessiter une protection des accès en permettant le déverrouillage des portes sur code d'accès ou grâce à un transpondeur.

Les boîtes de branchement spécifiques permettent le montage des terminaux de contrôle.



Systeme de contrôle
d'accès

Minuterie pour le systeme
SAS

Terminal pour portes issues
de secours

Boîtes de branchement
encastrée ou en saillie

Capot plombable



Description

Le système de contrôle d'accès est une unité compacte qui combine le dispositif d'entrée ou de lecture et le dispositif de contrôle. Permet l'ouverture des portes grâce à un code PIN à entrer sur le clavier ou au moyen d'une puce ou d'une carte à transpondeur RFID. Dans les zones de sécurité spéciales une combinaison de PIN et de transpondeur est possible.

Idéal pour les systèmes de portes individuelles car il n'y a pas besoin de travaux de câblage complexes.

Le rétro-éclairage bleu du clavier est réglable. Des LED de couleurs différentes permettent de signaler visuellement les états de fonctionnement et de programmation. Une sortie d'alarme peut être programmée.

Fonctionne à la fois avec 12 et 24 VCC/CA.

Références de commande

Modèle	Réf de commande
Système de contrôle d'accès, clavier à code et lecteur RFID, montage en saillie, IP 66	710884

Références de commande des transpondeurs

Modèle	Noir	Rouge	Jaune	Vert
Transpondeur EM 4102 125kHz 64Bit	710850	710851	710852	710853

Données techniques

Tension d'alimentation	12 VCC/CA ±10 %	24 VCC/CA ±10 %
Consommation (en fonction de l'éclairage du clavier et du courant de repos ou de travail)	50 - 100 mA	25 - 50 mA
Type de protection	IP 66	
Plage de température	-30 °C à +50 °C / 98 % HR (humidité relative)	
Sorties relais	2 contacts inverseurs (contact inverseur/ contact normalement ouvert/ contact normalement fermé); maxi 30 V / 2 A	
Temps de commutation programmable	1 - 300 secondes ou bistable (ON/OFF)	
Opération	code PIN et/ou transpondeur ; type de transpondeur 125 kHz, 64 Bit, EM 4100/4200 et EM 4102	
Nombre d'utilisateurs	999	
DELs d'état et de programmation	vert, rouge, bleu, jaune	
Protection contre les manipulations	après 10 entrées erronées dans un délai de 10 minutes, l'appareil est bloqué pendant environ 1 minute, signal sonore et optique	
Plan de programmation	processus de programmation est indiqué par des DELs et des signaux sonores	
Clavier	rétroéclairage bleu réglable (toujours allumé, toujours éteint, arrêté automatique après 60 s)	
Dimensions (H x L x P)	115 x 76 x 24 mm	
Câble de connexion	2 m	
Carter, clavier	Zamak (alliage de zinc moulé sous pression)	

MINUTERIE POUR LE SYSTÈME SAS



Description

Dédié au verrouillage des portes de salles blanches. Permet de verrouiller jusqu'à 6 portes à salle blanche par 6 portes à salle noire au maximum. La minuterie commence dès qu'une porte à salle noire ouverte est refermée. La ou les porte(s) à salle blanche ne seront déverrouillées qu'après l'expiration de la temporisation ajustée. La distinction entre portes à salle blanche ou à salle noire se fait par la connexion des bornes de commande de portes dans le bornier de la minuterie.

16 durées sont pré-réglées, nous demander pour une durée différente (elle sera réglée en usine).

6 indicateurs additionnels de type ZA sont connectables en série à un module d'extension lui-même connecté à la minuterie. Pour le raccordement, utiliser des câbles sur site et des serre-fils à 10 pôles. Un jeu d'adaptateurs est nécessaire par module/indicateur.

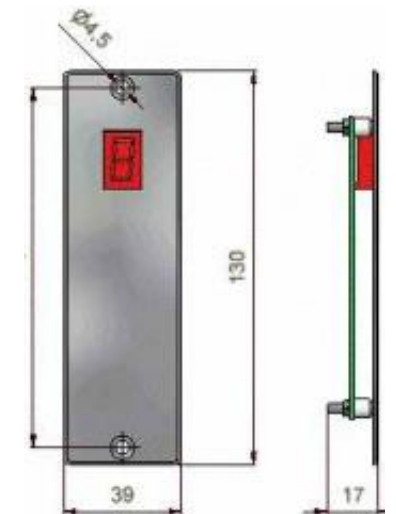
Les modules d'extensions s'enfichent sur la platine mais cela augmente la profondeur d'encastrement nécessaire (mini 70mm).

Modèle	Réf de commande
Minuterie ZS avec écran	710805
Module d'extension ZE	710808
Indicateur additionnel ZA	710806
Kit d'adaptation	710925SET

Consommation minuterie	24 VCC, maxi 20 mA
Consommation module additif	24 VCC, maxi 2 mA
Consommation indicateur additionnel	24 VCC, maxi 10 mA
Type de protection	IP 20
Plage de température	-10 °C à +40 °C
Durées pré-réglées	16 durées différentes pré-réglées (0, 15, 20, 25, 30, 35, 40, 50, 60, 120, 180, 240, 300, 420, 540, 660 secondes) durée maximum : 2,75 heures
Nombre de portes à commander	maxi 6 portes à salle blanche et 6 à salle noire

Données techniques de la minuterie pour système SAS

Dimensions du boîtier de la minuterie pour système SAS



Références de commande

TERMINAL POUR PORTES ISSUES DE SECOURS



Description

Un terminal spécifique permet d'intégrer des portes d'issues de secours dans le système SAS. Deux terminaux sont à installer sur ces portes : le terminal de contrôle (voir les pages produits correspondantes selon le système SAS choisi) et ce terminal spécial pour issues de secours. Il ne permettra au système SAS que de déverrouiller la porte dans le cas d'urgence.

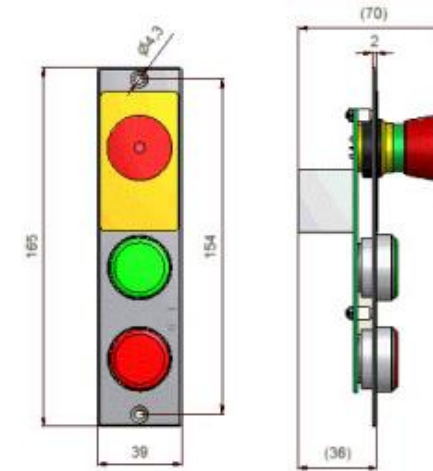
Un élément de verrouillage de type gâche électroniques ou ventouses est nécessaire. Voir les références dans ce catalogue. Pousser le bouton du terminal coupe l'alimentation de verrouillage pour ouvrir la porte.

Ce terminal pour issues de secours dispose de contacts pour commander et alimenter un transmetteur de signal périphérique (sirène, lampe, avertisseur) à consommation inférieure à 1,4A.

Après un déverrouillage de secours, il faut verrouiller la porte à l'aide d'un élément de commutation, l'interrupteur à clé amovible avec plastron inoxydable (demi cylindre à charge du client).

Approuvé pour une utilisation sur portes coupe-feu en issues de secours.

Tension et consommation du terminal : 24 VCC env. 80mA.



Dimensions du terminal pour issues de secours.

Références de commande

Modèle	Réf de commande
Terminal d'issue de secours	710833
Interrupteur à clé amovible	710960

CAPOT PLOMBABLE



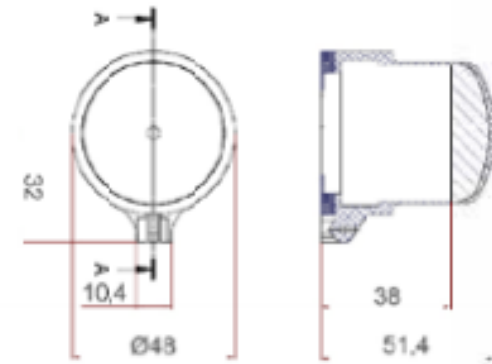
Description

Permet de protéger les boutons d'ouverture de secours pour empêcher une utilisation abusive.

En matière plastique transparente, résistante aux UV, avec un anneau de fixation jaune.

Lorsque le bouton d'ouverture de secours doit être poussé, la partie supérieure du capot plombable s'insère dans la partie inférieure.

Pour réutiliser le capot, il faut le déplomber et sortir la partie supérieure. Le plomb n'est pas compris dans la livraison.



Dimensions extérieures du capot plombable

Référence de commande

Modèle	Réf de commande
Capot plombable	710839

BOÎTES DE BRANCHEMENT ENCASTRÉES OU EN SAILLIE



Description

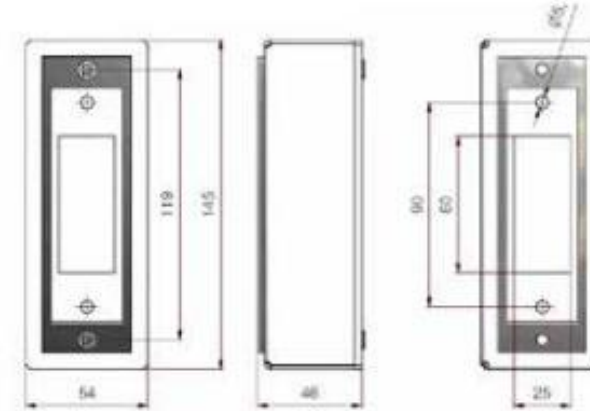
Permet un montage en saillie ou encastré :

- Terminaux de contrôle
- Terminaux de commande
- Minuterie
- Interrupteur à clé amovible.

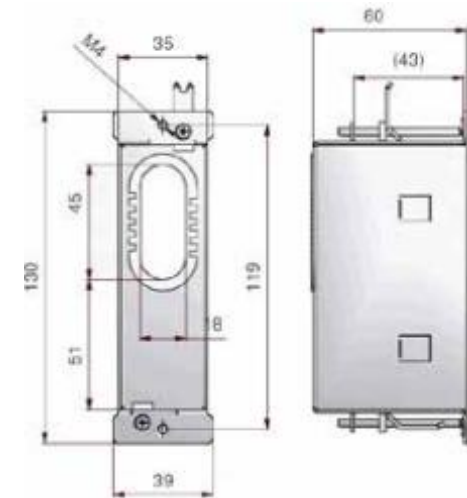
Le boîtier de montage en saillie est proposé en blanc RAL 9010, RAL 9006, en aluminium blanc ou métallisé.

Références de commande

Modèle	Réf de commande
Boîte encastré métallique	710829
Boîte en saillie RAL 9010	710831
Boîte en saillie RAL 9006	710832
Boîte en saillie métallique	710834
Boîte en saillie pour le terminal d'issue de secours RAL 9010	710835



Dimensions de la boîte de branchement, montage en saillie



Dimensions de la boîte de branchement, montage encastré

LES SERVICES SOREF

Les produits SOREF DICTATOR pérennisent vos installations

SOREF DICTATOR fournit des solutions techniques pour des **applications industrielles** depuis plus de 40 ans.

Les matériaux utilisés dans la conception des produits sont robustes. Notre volonté est d'assurer une durée de vie maximale du produit et ainsi limiter les interventions de remplacement ou sur panne.

Nos engagements auprès de vous

- Répondre systématiquement à toute demande
- Ecouter et comprendre vos besoins
- Etudier techniquement toute demande spécifique et complexe
- Jouer notre rôle de conseil et vous fournir la meilleure solution pour votre application
- Accuser réception des commandes
- Livrer des pièces à l'unité ou par quantité, en livraison express à votre demande
- Respecter les délais de livraison annoncés
- Garantir nos produits et assurer le service après-vente

OÙ ACHETER LES PRODUITS SOREF DICTATOR ?

Une équipe de professionnels vous accompagne dans le choix du produit le mieux adapté à votre besoin.

Acheter en ligne



Le site web soref.store propose une sélection de produits standards.

Nous contacter

SOREF DISTRIBUTION
4, rue George Sand
78112 – Fourqueux

Service client
+33 (0)139 739 737
de 8h30 à 17h30
contact@soref.store

Points de vente et détaillants

Retrouvez les produits Soref Dictator auprès de 5 enseignes, réparties partout en France :

[Liste des points de vente](#)