

SOREF

Catalogue Soref : Accessoires pour les ascenseurs
Pour plus de renseignements ou achats, consultez soref.store

INFORMATIONS IMPORTANTES

La société SOREF Distribution a l'exclusivité de la vente des produits DICTATOR en France. Aucun produit de substitution n'est proposé.

Il est de la responsabilité de l'entreprise intervenant sur des équipements de sécurité de remplacer les accessoires par les produits d'origine (sauf si le fabricant lui-même a passé des agréments avec des produits de substitution). Un produit DICTATOR se reconnaît par son étiquetage et/ou son numéro de série gravé.

Attention, en utilisant des produits qui ne sont pas des pièces d'origine, la durée de vie des accessoires peut être aléatoire et peut engager la responsabilité de l'installateur et de l'exploitant (syndics, ...).

Les produits vendus par SOREF sont destinés à des équipements de sécurité. Seuls les professionnels habilités peuvent intervenir sur ces ouvrages.

Accessoires pour les ascenseurs

[Consulter en ligne](#)



Chaque porte battante ou coulissante d'ascenseur doit être équipée d'un amortisseur et/ou d'un ferme-porte. Il permettra de limiter les risques de choc à la fermeture et donc l'endommagement des installations. De plus la fermeture de la porte est assurée.

La fermeture est ralentie et protège les personnes et les biens.

Le choix des matériaux à la conception garantit la fiabilité et la durée de vie des modèles.

Attention, les portes d'ascenseurs ne doivent pas être modifiées pour installer un accessoire autre que celui d'origine. Installer un produit d'origine, n'engagera jamais votre responsabilité

Pour équiper les portes battantes ou coulissantes hors ascenseurs, consulter le catalogue des amortisseurs de portes battantes ou des amortisseurs de portes coulissantes.



Amortisseurs de
portes battantes
d'ascenseurs



Amortisseurs de portes
de gaine d'ascenseurs
Otis et Stahl



Ressorts de fermeture
pour portes
d'ascenseurs battantes



Amortisseurs de
portes d'ascenseur
coulissantes



Amortisseurs
tubulaires de portes
battantes d'ascenseur



Amortisseur à glissière
de portes battantes
d'ascenseur

Amortisseurs de portes d'ascenseurs battantes

Sous-catégories

La robustesse et la multiplicité des modèles d'amortisseurs Standards SOREF permet d'équiper en toute sécurité chaque configuration d'ascenseur. Un modèle d'amortisseur à galet est proposé pour chaque modèle de porte.

Le fonctionnement : le bras à galet est abaissé à l'ouverture de la porte ce qui tend le ressort. A la fermeture, le mouvement est amorti. La fermeture complète est garantie pour éviter un mauvais fonctionnement.

Dans ce catalogue sont présents les principaux modèles. Si vous ne trouvez pas le modèle recherché, n'hésitez pas à nous contacter.



Standard G

Standard Schindler Alu

Standard Boetticher

Standard Ceita

Standard Bassetti

Standard F

Standard Ciocca

Standard Savof

Standard Haushahn

Standard Española

Standard Medasa

Standard TEKA

Standard Orona

Standard Fortis

Standard 1500BS

Standard 1500OT

Standard 1500SH

Standard 1500VS

STANDARD G

[Consulter en ligne](#)

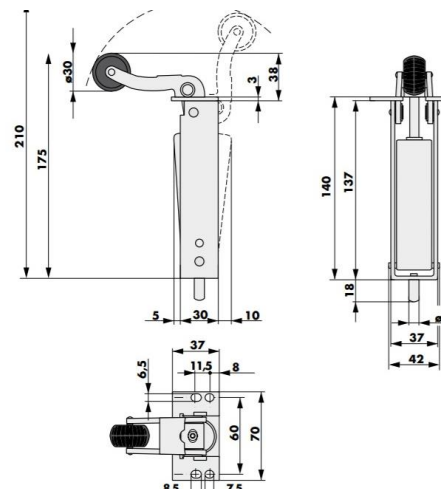


Description

Le Standard G est le ferme porte le plus utilisé pour les portes d'ascenseur à charnières européennes. Il est composé d'un bras en acier et de son galet en caoutchouc.

Il permet un amortissement progressif, avec ou sans à-coup final. La vitesse d'amortissement est réglable.

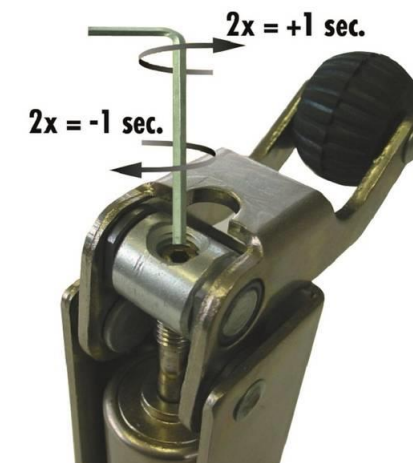
Fixation grâce à 4 vis M6.



Dimensions du Standard G

RAL	Force	Référence de commande
Zingué	20N	101000
Zingué	50N	101001
Zingué	80N	101002
Carter en AISI 304, Cylindre zingué	80N	101008

La vitesse de fermeture des amortisseurs à galet est ajustable.



STANDARD SCHINDLER ALU

Consulter en ligne



Description

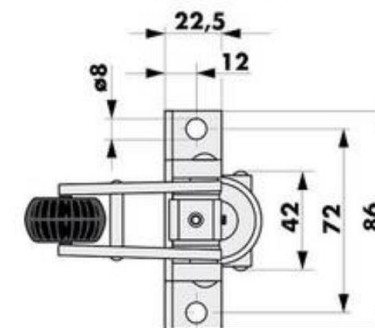
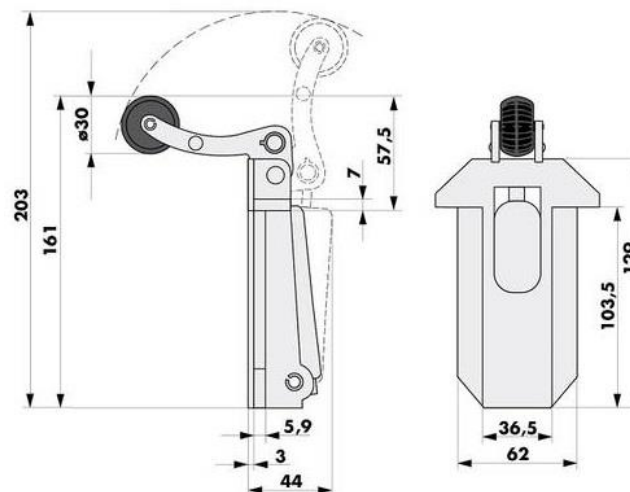
Cet amortisseur à galet est particulièrement adapté aux portes battantes d'ascenseurs de la marque Schindler (ou apparentés).

La vitesse d'amortissement est réglable.

Cet amortisseur est encastré en haut de la porte de façon à ce que les deux oreilles latérales entrent dans les rainures de guidage prévues dans la porte.

Fixation grâce à 2 vis M6 dans le battant.

Le **crochet de réception en acier** dispose de son propre numéro de référence commande : 103100



Dimensions de l'amortisseur Schindler Alu

Force	Référence de commande
80N	102102
50N	102100

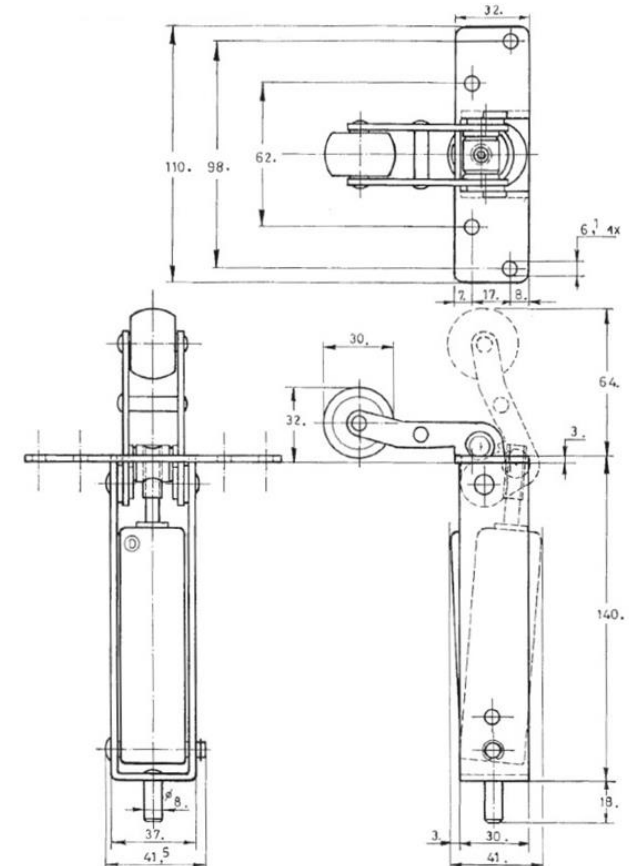


Description

L'amortisseur Standard Boetticher est adapté aux portes battantes des ascenseurs espagnols Boetticher ou apparentés.

La vitesse d'amortissement est réglable.

RAL	Force	Référence de commande
Zingué	50N	102701



Dimensions de l'amortisseur Standard
Boetticher

STANDARD CEITA

[Consulter en ligne](#)



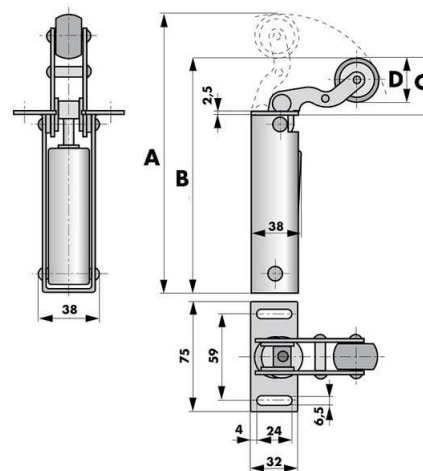
Description

L'amortisseur Standard Ceita est adapté aux portes battantes des ascenseurs italiens Ceita/Fiam ou apparentés.

La vitesse d'amortissement est réglable.

Deux diamètres de galet existent : Ø30 ou Ø24.

Fixation : sur le battant grâce à 4 vis M6. Les deux trous oblongs permettent d'ajuster précisément la position.



Dimensions du Standard C (Ceita)

RAL	Force	Diamètre du galet	Référence de commande
Zingué	43N	30R	100007
Zingué	43N	24R	100006

	Petit galet Ø24	Grand galet Ø30
A	188	191
B	157,5	160,5
C	32	35
D	Ø24	Ø30

Tableau des dimensions selon le diamètre du galet.

STANDARD BASSETTI

Consulter en ligne

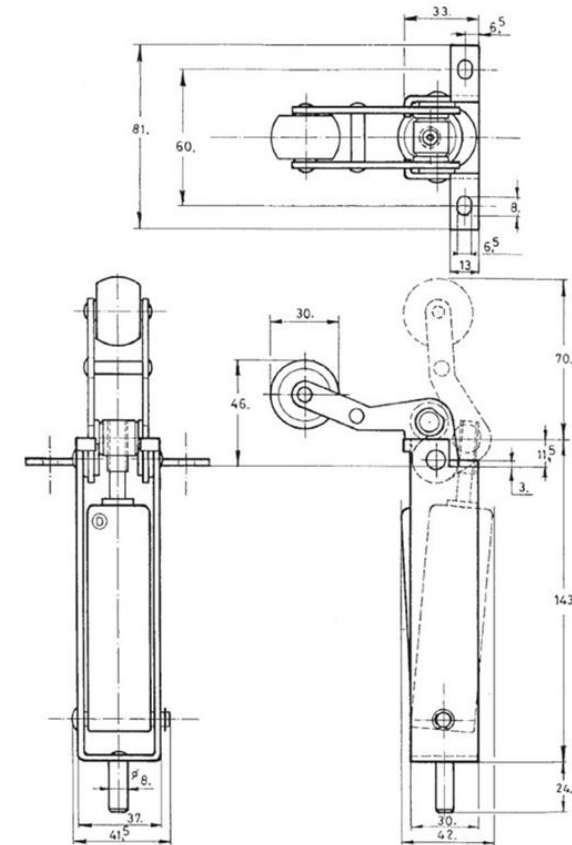


Description

Cet amortisseur à galet est principalement adapté aux portes battantes des ascenseurs de la marque italienne Bassetti.

La vitesse d'amortissement est réglable.

RAL	Force	Référence de commande
Zingué	50N	100003



Dimensions de l'amortisseur Standard Bassetti

STANDARD F



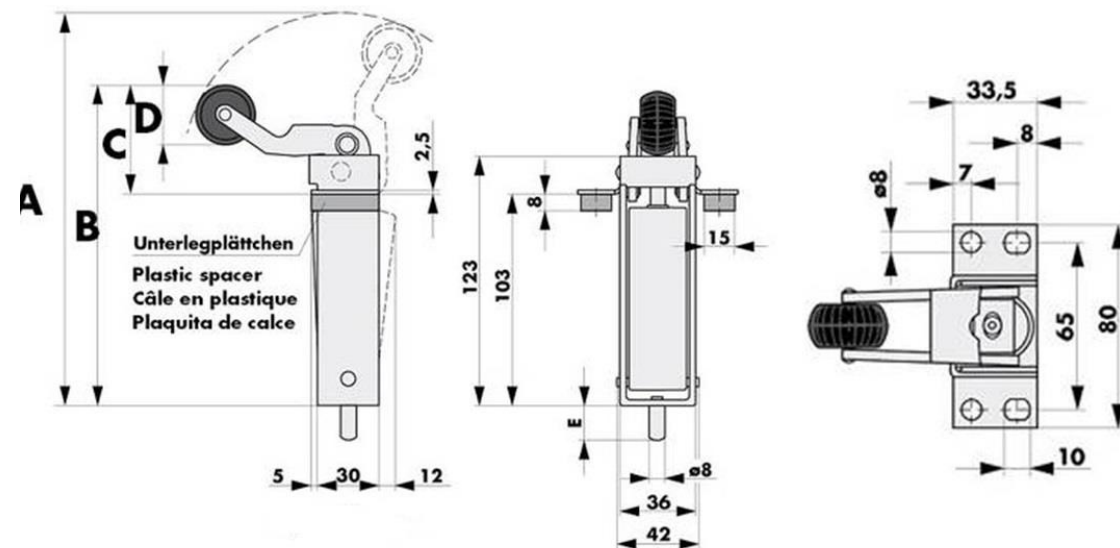
Description

L'amortisseur Standard F est disponible en deux dimensions de galets. Deux modèles proposent un amortissement avec ou sans à-coup final.

La vitesse d'amortissement est réglable.

Fixation : 4 vis M6.

Deux cales sont incluses afin de compenser une éventuelle différence de hauteur entre le battant et le dormant afin que le bras de l'amortisseur s'encastre parfaitement dans l'huissierie.



Dimensions du Standard F

RAL	Force	Diamètre du galet	Avec ou sans à-coup final	Référence de commande
Zingué	50N	34R	Sans à-coup	102601
Zingué	50N	34R	Avec à-coup	102600
Zingué	50N	30R	Sans à-coup	102501
Zingué	50N	30R	Avec à-coup	102500

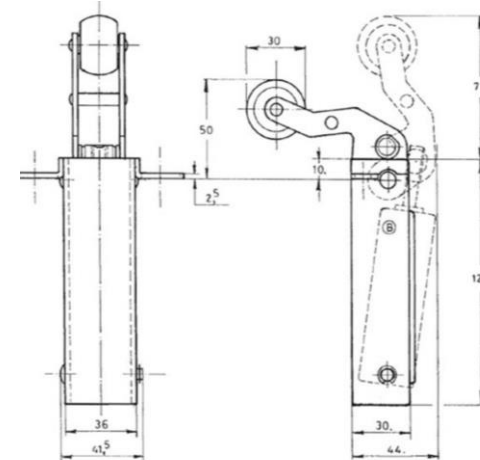
	Galet Ø 30 mm		Galet Ø 34 mm	
Référence	102500	102501	102600	102601
A	194	196	196	198
B	153	150	155	152
C	50	47	52	49
D	Ø 30	Ø 30	Ø 34	Ø 34
A-coup final	oui	non	oui	non

STANDARD CIOCCA

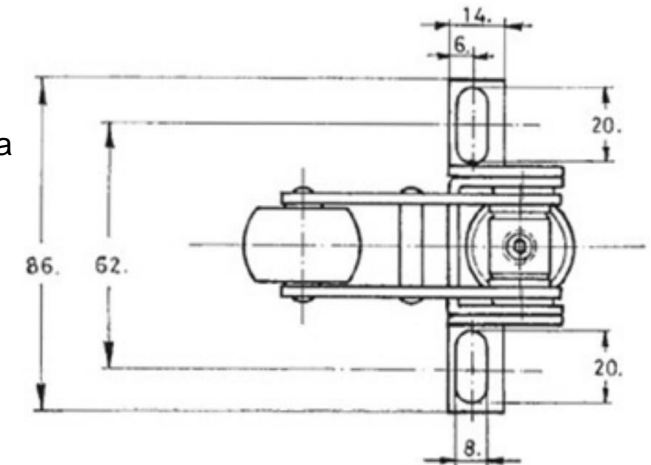


Description

Cet amortisseur à galet est principalement adapté aux portes battantes des ascenseurs de la marque italienne Ciocca.



Dimensions du Standard Ciocca



RAL	Force	Référence de commande
Zingué	50N	102750



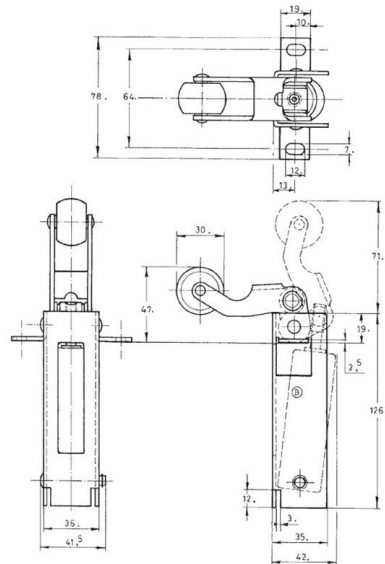
Description

L'amortisseur Standard Savof est adapté aux ascenseurs italiens de la marque Savof ou apparentés.

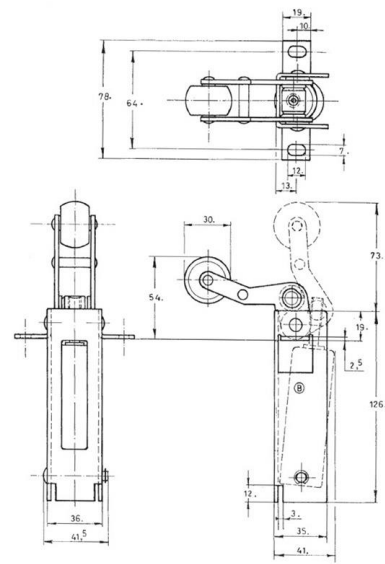
Trois modèles sont proposés :

- Avec support de fixation (cornière) et bras haut
- Avec support de fixation (cornière)
- Sans support de fixation

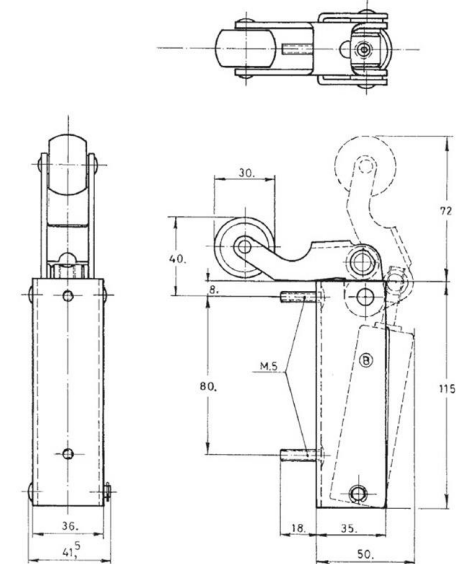
RAL	Force	Spécificités	Référence de commande
Zingué	50N	Avec cornière et bras standard	100008
Zingué	50N	Avec cornière et bras haut	100017
Zingué	50N	Sans cornière, vendu avec 2 vis M5	100018



Dimensions du modèle 100008



Dimensions du modèle 100017



Dimensions du modèle 100018

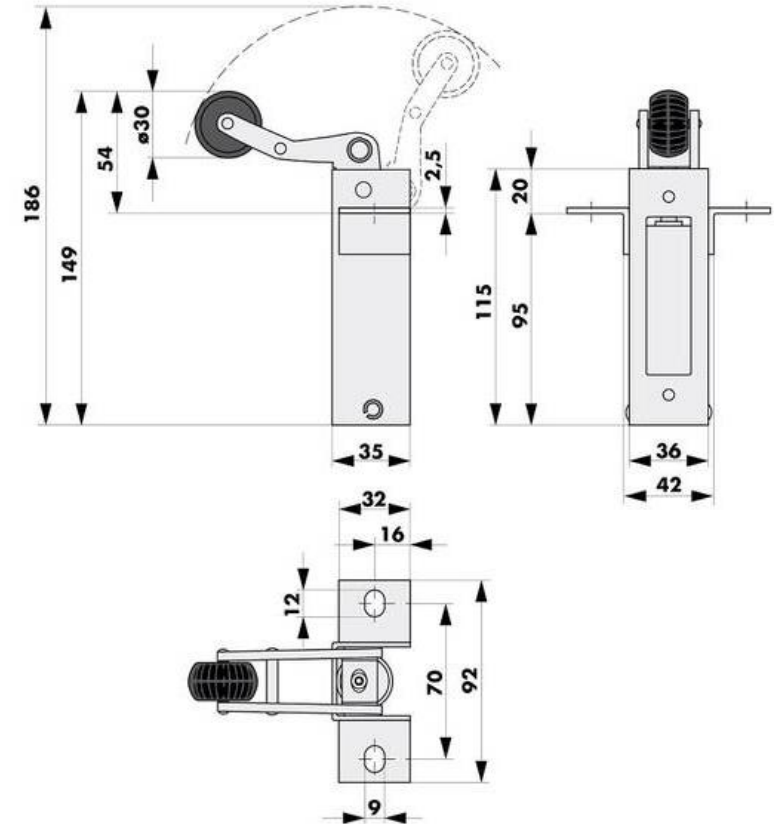
STANDARD HAUSHAHN



Description

Cet amortisseur à galet est principalement adapté aux portes battantes des ascenseurs de la marque Haushahn (ou apparenté).

La vitesse d'amortissement est réglable.



Dimensions du Standard Haushahn

RAL	Force	Référence de commande
Zingué	50N	203008

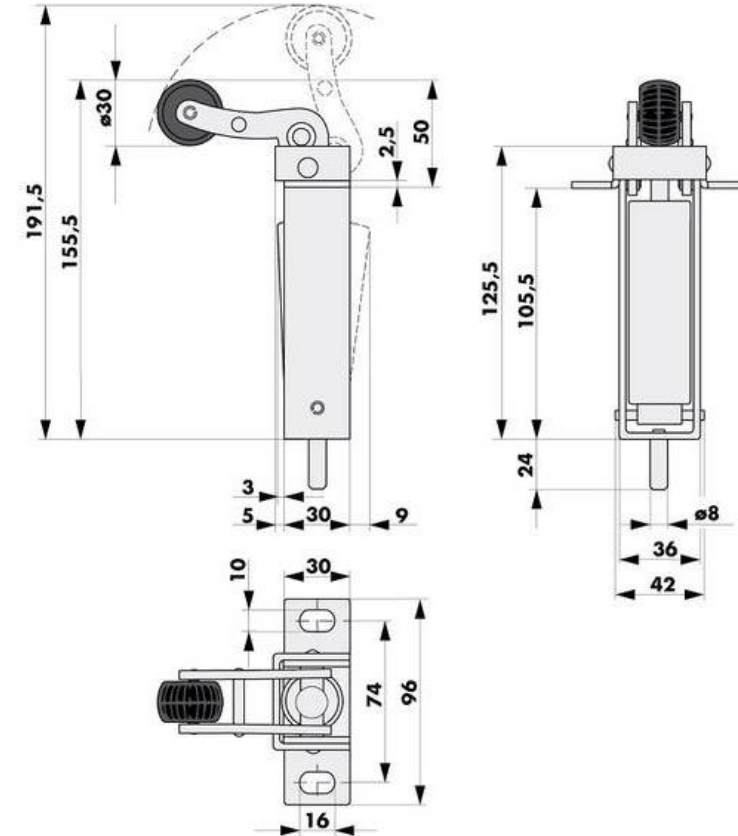


Description

L'amortisseur à galet Standard Española est adapté pour des portes battantes d'ascenseurs de marques espagnoles.

La vitesse d'amortissement est réglable.

Fixation : 2 vis M8, sur le battant.



Dimensions du Standard Española

RAL	Force	Référence de commande
Zingué	50N	105000
Zingué	80N	105001

STANDARD MEDASA



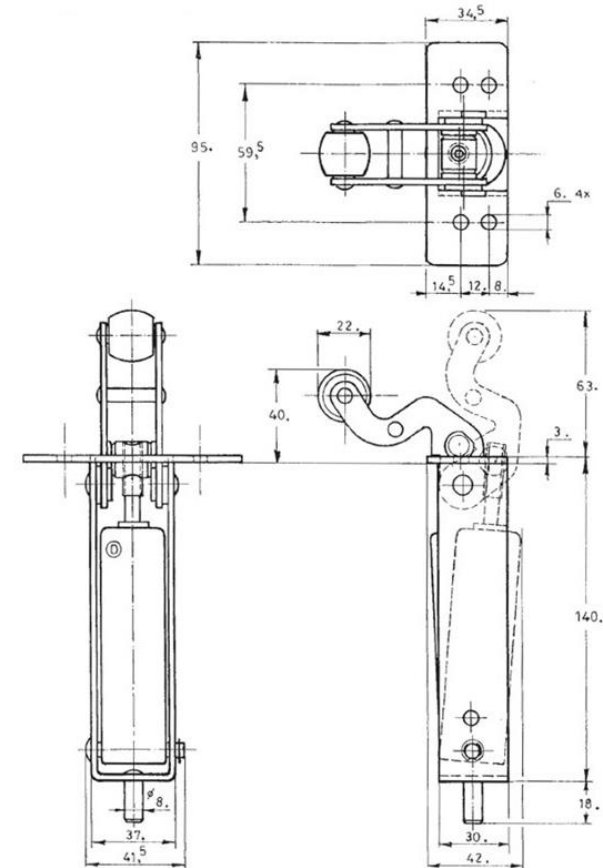
Description

L'amortisseur à galet Standard Medasa est adapté pour des portes battantes d'ascenseurs de la marque espagnole Medasa (ou apparentés).

Le galet de ce modèle a un diamètre de 22mm seulement.

La vitesse d'amortissement est réglable.

RAL	Force	Référence de commande
Zingué	50N	102700



Dimensions Standard Medasa

STANDARD TEKA

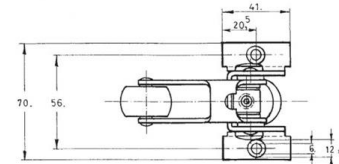


Description

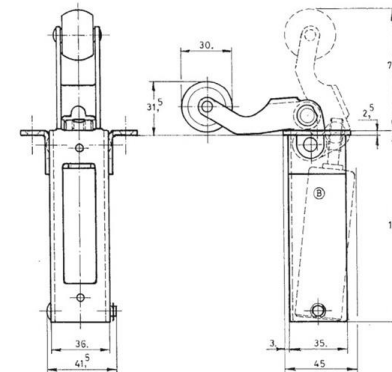
L'amortisseur à galet Standard Tekka est adapté pour des portes battantes d'ascenseurs de la marque suédoise (ou apparentés).

Il existe deux modèles de hauteur différente, de 115 mm ou 140 mm.

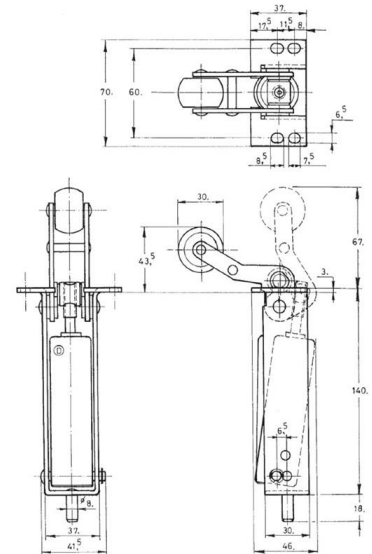
La vitesse d'amortissement est réglable.



Dimensions du Standard Tekka, H 115mm



Dimensions du Standard Tekka, H 140mm



RAL	Force	Hauteur	Référence de commande
Zingué	50N	115mm	101004
Zingué	80N	140mm	101003

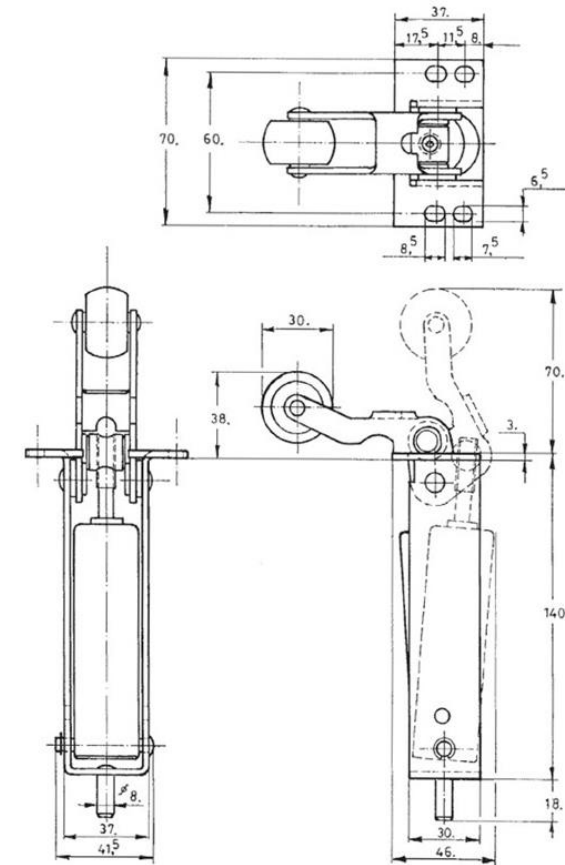
STANDARD ORONA



Description

L'amortisseur à galet Standard Orona est adapté pour des portes battantes d'ascenseurs de la marque espagnole Orona (ou apparentés).

La vitesse d'amortissement est réglable.



Dimensions du Standard Orona

RAL	Force	Référence de commande
Zingué	50N	100012

STANDARD FORTIS



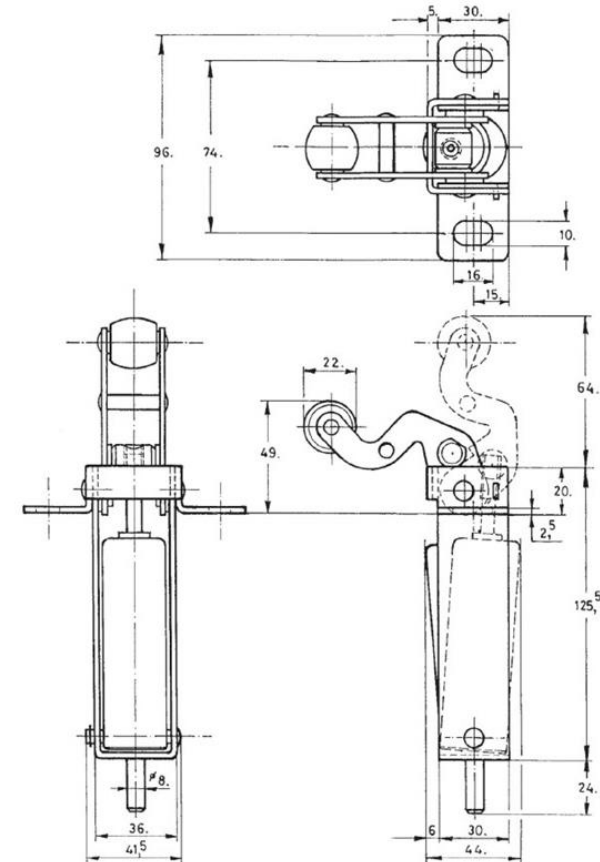
Description

L'amortisseur à galet Standard Fortis est adapté pour des portes battantes d'ascenseurs de la marque espagnole Fortis (ou apparentés).

Le galet de ce modèle a un diamètre de 22mm seulement.

La vitesse d'amortissement est réglable.

RAL	Force	Référence de commande
Zingué	50N	105010



Dimensions du Standard Fortis

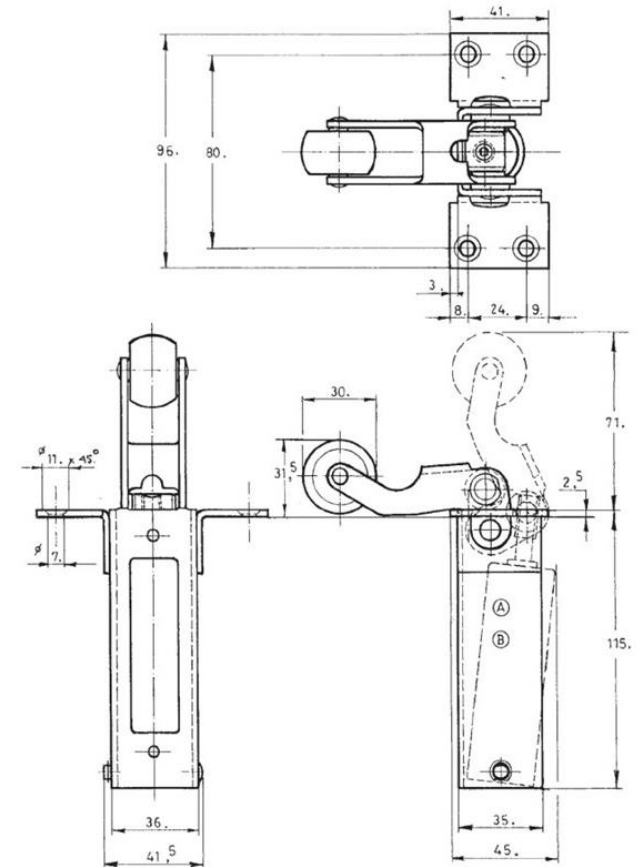


Description

L'amortisseur à galet Standard Otis 1500BS est adapté pour des portes battantes d'ascenseurs de la marque Otis (ou apparentés).

La vitesse d'amortissement est réglabl.

RAL	Force	Référence de commande
Zingué	50N	300369



Dimensions Standard 1500BS

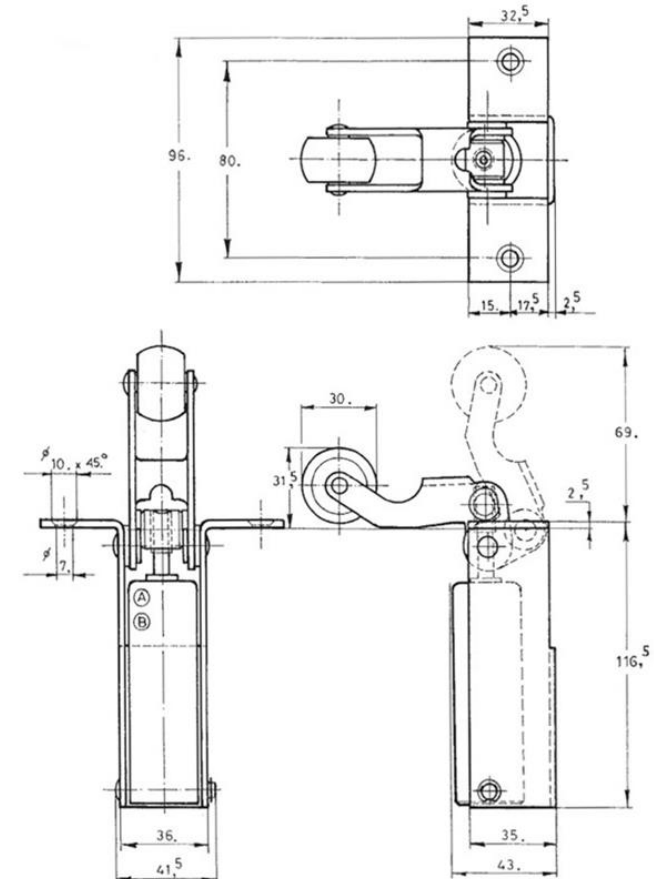


Description

L'amortisseur à galet Standard Otis 1500OT est adapté pour des portes battantes d'ascenseurs de la marque Otis (ou apparentés).

La vitesse d'amortissement est réglable.

RAL	Force	Référence de commande
Zingué	50N	300383



Dimensions Standard 1500OT

STANDARD 1500HS

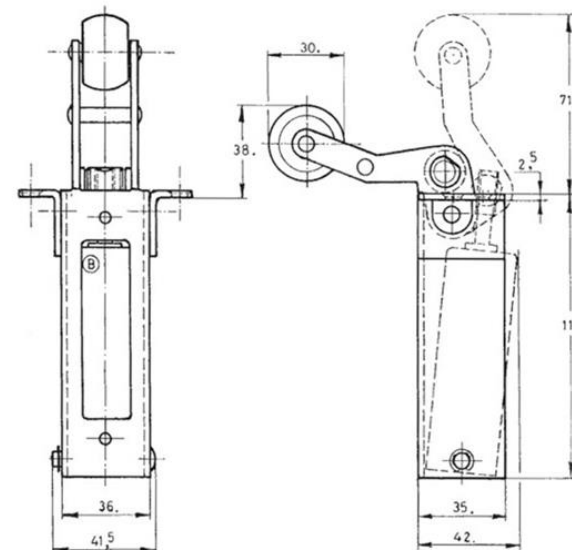
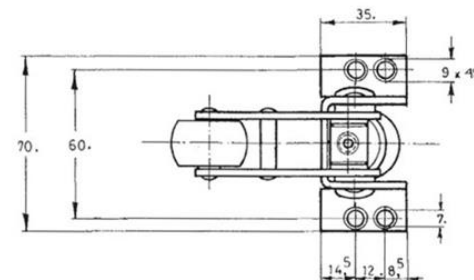
[Consulter en ligne](#)



Description

L'amortisseur à galet Standard 1500HS est adapté pour des portes battantes d'ascenseurs de la marque Holland (ou apparentés).

La vitesse d'amortissement est réglable.



Dimensions Standard 1500HS

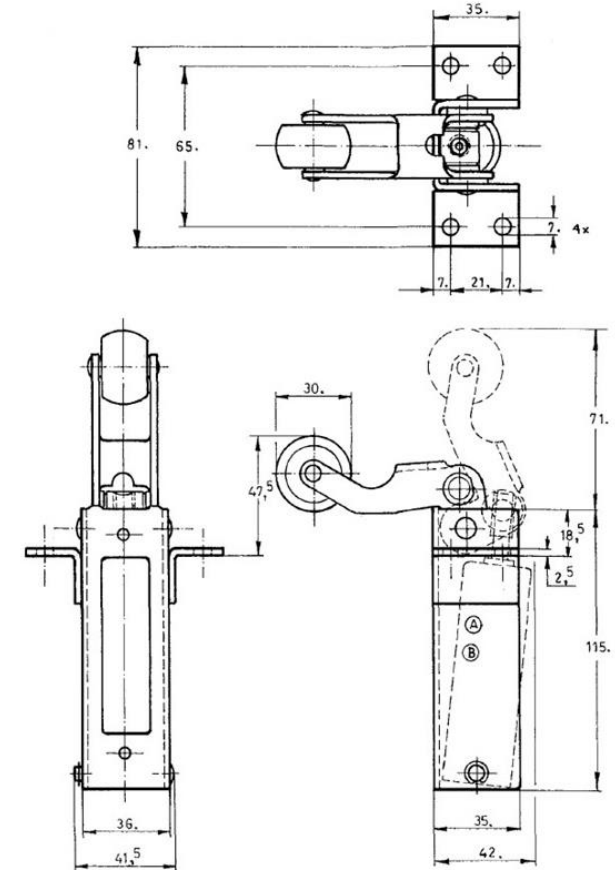
RAL	Force	Référence de commande
Zingué	50N	300384



Description

L'amortisseur à galet Standard 1500VS est adapté pour des portes battantes d'ascenseurs de la marque Schindler ou Thyssen (ou apparentés).

La vitesse d'amortissement est réglable.



Dimensions Standard 1500VS

RAL	Force	Référence de commande
Zingué	50N	300382

Amortisseurs de portes de gaine d'ascenseurs Otis et Stahl/Thyssen

Sous-catégories

Ce type d'amortisseur hydraulique équipe les portes battantes fermées par des ressorts de fermeture. Il se caractérise par son réservoir de compensation d'huile.

Il est installé dans l'huissérie du battant. Une tige vient heurter le dormant lors de la fermeture afin de ralentir la vitesse de fermeture. Il est adapté pour un battant de 200 kg maximum.

Le Carter est en aluminium et le guidage de la tige en bronze, pour assurer la robustesse.

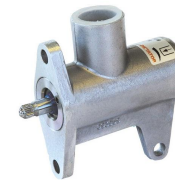
Dans ce catalogue sont présents les principaux modèles. Si vous ne trouvez pas le modèle recherché, n'hésitez pas à nous contacter.



ED STD3 avec butée carrée

ED STD3 avec butée ronde

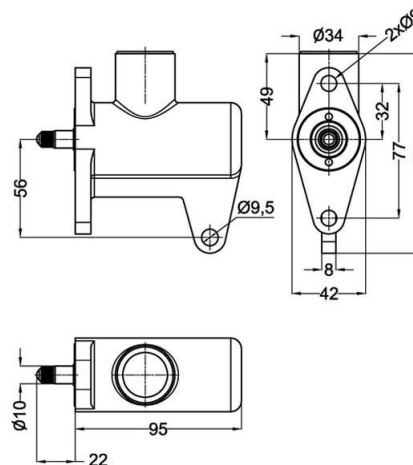
ED STD3 AVEC BUTÉE CARRÉE



Description

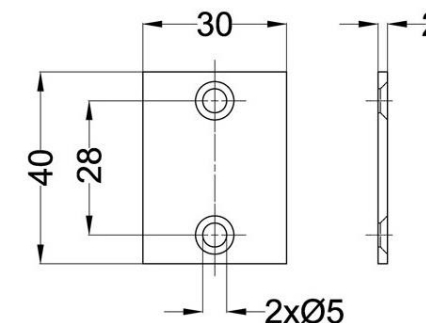
L'amortisseur de porte de gaine ED STD3 avec butée carrée est spécialement conçu pour les ascenseurs de marques Stahl, Thyssen ou apparentés.

La force d'amortissement est réglable en tournant la tige lorsqu'elle est complètement sortie : tourner dans le sens antihoraire pour un amortissement plus fort et dans le sens horaire pour un amortissement plus faible.



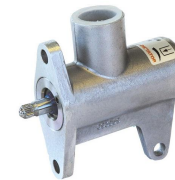
Dimension du ED STD3

Dimensions de la cale de butée carrée



Articles	Référence de commande
ED STD 3 pour butée carrée	203401
Butée carrée	205141
Huile hydraulique pour amortisseur ED STD3 (1 Litre)	205099

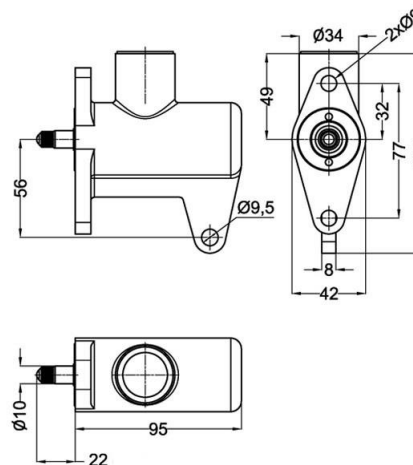
ED STD3 AVEC BUTÉE RONDE



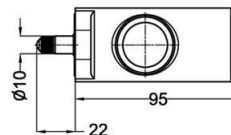
Description

L'amortisseur de porte de gaine ED STD3 avec butée ronde est spécialement conçu pour les ascenseurs de marques Otis ou apparentés.

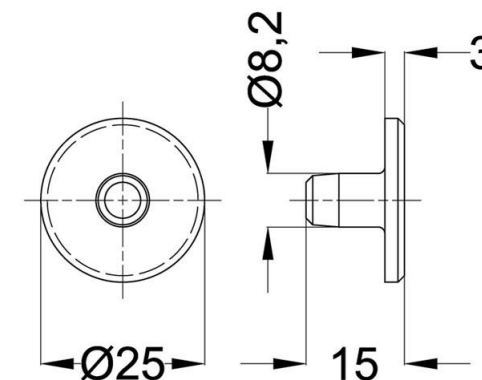
La force d'amortissement est réglable en tournant la tige lorsqu'elle est complètement sortie : tourner dans le sens antihoraire pour un amortissement plus fort et dans le sens horaire pour un amortissement plus faible.



Dimension du ED STD3



Dimensions de la cale de butée ronde



Articles	Référence de commande
ED STD 3 pour butée ronde	203402
Butée ronde	205188
Huile hydraulique pour amortisseur ED STD3 (1 Litre)	205099

Les ressorts de fermeture sont un complément efficace des amortisseurs standards de portes d'ascenseur.

Le adjunkt encastré sera installé dans l'huissierie du battant et du dormant. La chaîne de connexion retiendra la fermeture de la porte. Les composants en aluminium et acier zingué garantissent la robustesse.

Le ressort de torsion se place sur l'huissierie. Il est particulièrement adapté pour les portes avec paumelles cachées. Les lamelles du ressort sont en acier, enrobées de plastique pour réduire le bruit.

Dans ce catalogue sont présents les principaux modèles. Si vous ne trouvez pas le modèle recherché, n'hésitez pas à [nous contacter](#).

Ressort de torsion

Adjunkt encastré E22/2550



RESSORT DE TORSION

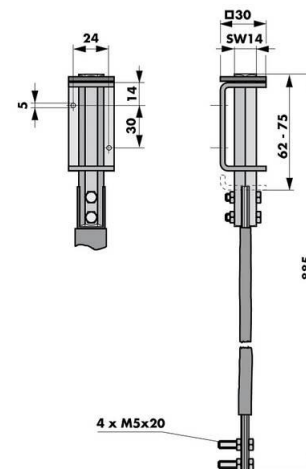


Description

Ressort à 8 lames destiné aux portes battantes d'ascenseurs. Les lames en acier sont enrobées de plastique afin de réduire le bruit.

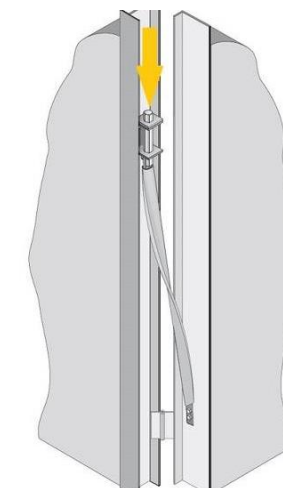
Il est recommandé pour équiper seul les portes battantes à paumelles cachées.

La puissance de fermeture est réglable.



Dimensions du ressort de torsion

Montage du ressort à torsion



Article	Référence de commande
Ressort de torsion	103000

ADJUNKT ENCASTRÉ

[Consulter en ligne](#)

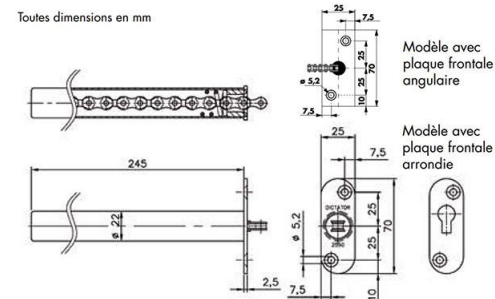


Description

Il existe 2 modèles de Adjunkt encastré : avec plaque arrondie ou plaque rectangulaire.

Le Adjunkt encastré se combine avec un amortisseur à galet. Il est installé idéalement en milieu de porte, sur des portes à feuillure ou à recouvrement. Il s'encastre dans le battant.

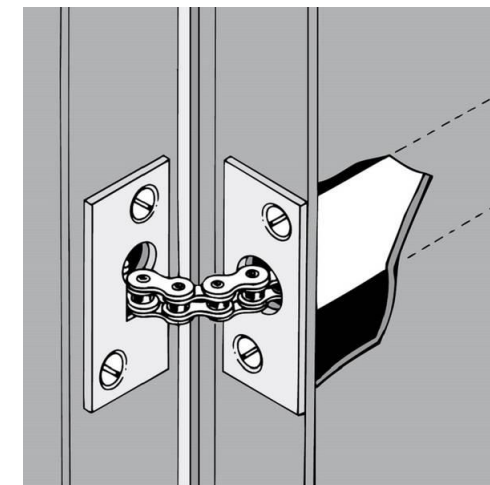
La force de fermeture est réglée par la chaîne. Plus elle sera tendue, plus le ressort opposera de la force au battant qui se ferme.



Dimensions Adjunkt encastré avec plaque rectangulaire ou arrondie

Diamètre du cylindre	Champ d'activité	Force	Plaque frontale	Matière	Référence de commande
Ø 22 mm	150° selon paumelles	15 à 30 Nm	Rectangulaire	Acier zingué	300341
Ø 22 mm	150° selon paumelles	15 à 30 Nm	Arrondie	AISI 304	300319

Montage du Adjunkt encastré (plaque rectangulaire)



Les ferme-porte dédiés aux portes coulissantes d'ascenseurs assurent la bonne fermeture du battant. Si le battant ne se ferme pas totalement, les contacts de porte ne fonctionneront pas. Ils permettent aussi de réduire la force lors de la fermeture afin de prévenir des chocs.

Il existe des ferme-porte hydrauliques à tige, des enrouleurs à vitesse de fermeture réglable, des galets avec roulement à billes et un amortisseur à bras pensé spécifiquement pour les portes coulissantes.

Ce catalogue présente aussi les accessoires nécessaires à une installation optimale.

Dans ce catalogue sont présents les principaux modèles. Si vous ne trouvez pas le modèle recherché, n'hésitez pas à nous contacter.



Amortisseurs hydraulique
ZDH

Galets avec roulement à
bille

Enrouleurs

Amortisseur à bras

Accessoire : commutateur
magnétique

Accessoire : contact de
porte

AMORTISSEURS HYDRAULIQUES ZDH



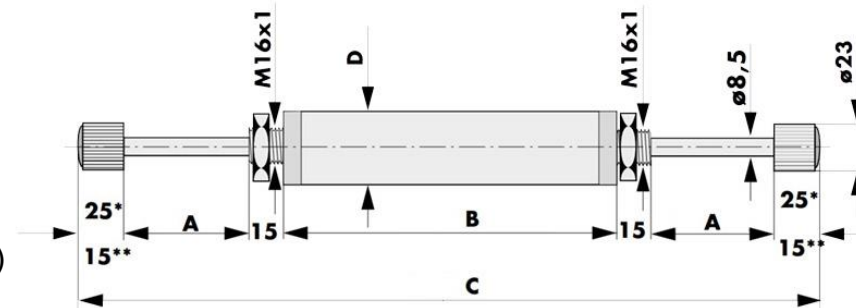
Description

Le ZDH permet un amortissement hydraulique des deux côtés de la porte, à l'ouverture et à la fermeture, pour des vitesses d'impact jusqu'à 2,0 m/sec. Trois types sont proposés, avec un armement de la tige différent, pour répondre à toutes les configurations. Le ZDH se monte en haut du panneau coulissant.

Dimensions des modèles ZDH (Certaines mesures différent selon le modèle, se référer au tableau ci-dessous)

* Hauteur de la butée de caoutchouc des amortisseurs à réglage en tournant la tige : 25 mm

** Hauteur de la butée de caoutchouc des amortisseurs à réglage par vis : 15 mm



Modèle	Type de tige	Réglage	Cotes A/B/C/D	Marque d'ascenseur	Particularité	Référence de commande
ZDH 120 BG	sortent mutuellement	A dents. Tourner la tige d'une seule pièce	120 / 208 / 408 / Ø28	Stahl <1300m de largeur	Avec rainure de décharge	203162
ZDH 55 BG			55 / 132 / 255 / Ø33	Rathgeber	Tige Ø 12 mm, filetage d'un côté M 24 x 1 mm, 17 mm long	203195
ZDH 70 AEG P	Amortissement progressif. Réarmement automatique. Une tige sort quand l'autre rentre.	A dents. Tourner la tige	70 / 260 / 480 / Ø28	Rathgeber		203191
ZDH 50 AEG P			50 / 220 / 400 / Ø28	Rathgeber		203190
ZDH 60/80 A	réarmement automatique des deux côtés	A dents. Tourner la tige	60-80 / 260 / 480 / Ø28		Au côté de la tige de 60 mm, le filetage a 44 mm de longueur	210420
ZDH 50 A		Réglage à aiguille, par vis	50 / 137 / 297 / Ø28			210000
ZDH 50 BG	sortent mutuellement	Réglage à aiguille, par vis	50 / 137 / 297 / Ø28			210110

GALETS AVEC ROULEMENT À BILLES

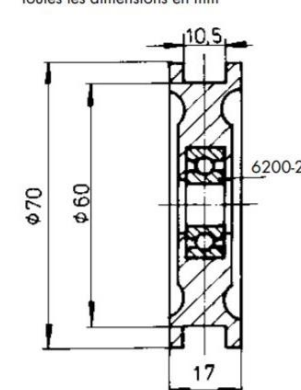


Description

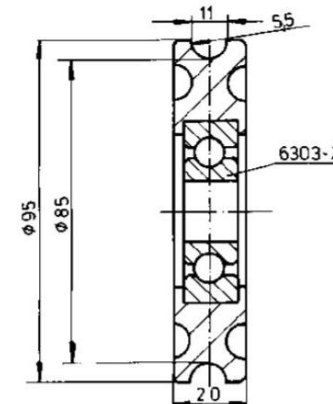
Les galets avec roulement à billes accompagnent le panneau coulissant lors de son ouverture et sa fermeture.

4 modèles standards existent pour ces galets avec roulement à billes intégré.

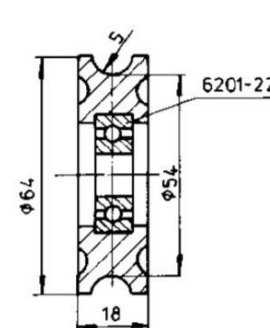
Toutes les dimensions en mm



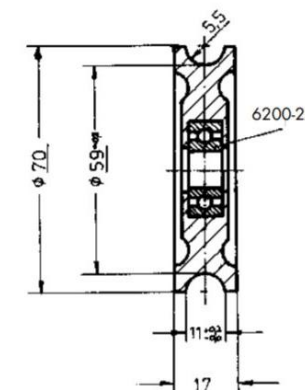
060010



060020



060030



060060

Dimensions des 4 références de galet avec roulement à bille.

Diamètre extérieur	Particularité	Référence de commande
Ø 70 mm	Avec rainure circulaire	060060
Ø 70 mm		060010
Ø 64 mm		060030
Ø 95 mm		060020

ENROULEURS

[Consulter en ligne](#)

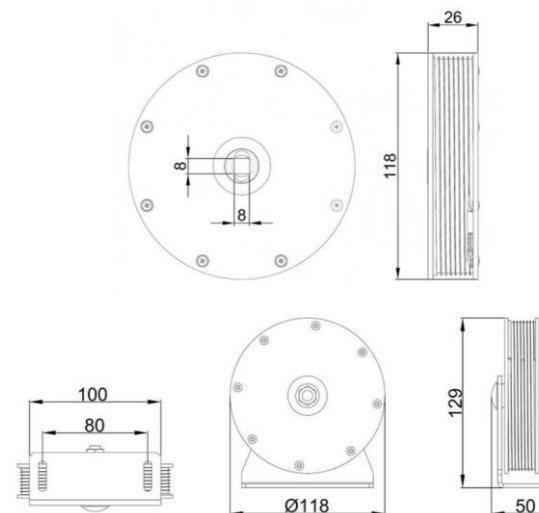


Description

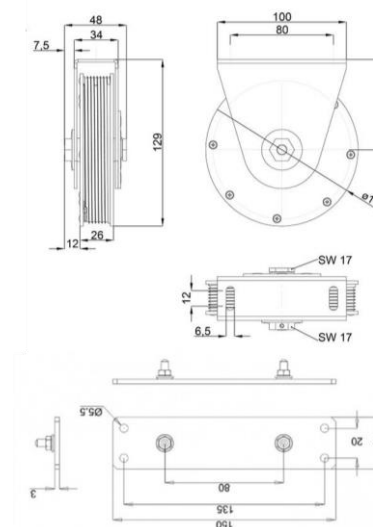
Selon la norme EN 81-1/2 point 7.7.3.2, les portes de gaines actionnées par la porte de cabine doivent être équipées d'un mécanisme de fermeture automatique. Ces enrouleurs sont adaptés aux portes coulissantes. Le carter et les 2m de câble sont en matière plastique pour une durée de vie allongée et pour minimiser le bruit lors du fonctionnement. Le câble est composé de rainures de guidage.

La cornière de montage permettra l'installation s'il n'y a pas de boulon carré sur place. La plaque de montage est recommandée pour fixer l'enrouleur à la paroi ou au plafond.

Conseils sur le réglage de la force de fermeture : visitez le site soref.store.



Dimensions de l'enrouleur à carré femelle et montage avec cornière.



Dimensions de montage de l'enrouleur à limiteur de couple avec support et plaque de montage.

Référence de commande selon la puissance et le type de montage

Puissance / montage	80 N	50 N	25 N
Limiteur de couple, cornière en AISI 304	070099	070098	070103
Limiteur de couple et cornière zinguée	070094	070093	070102
Carré femelle traversant	070112	070111	070110

Référence de commande des accessoires

Accessoires	Référence de commandes
Plaque de montage pour enrouleurs avec limiteur de couple (25/50/80 N), zinguée, 150 x 35 x 3 mm	070114
Equerre de montage pour enrouleurs avec carré femelle, zinguée, boulon brut à collet carré et rondelles	070113

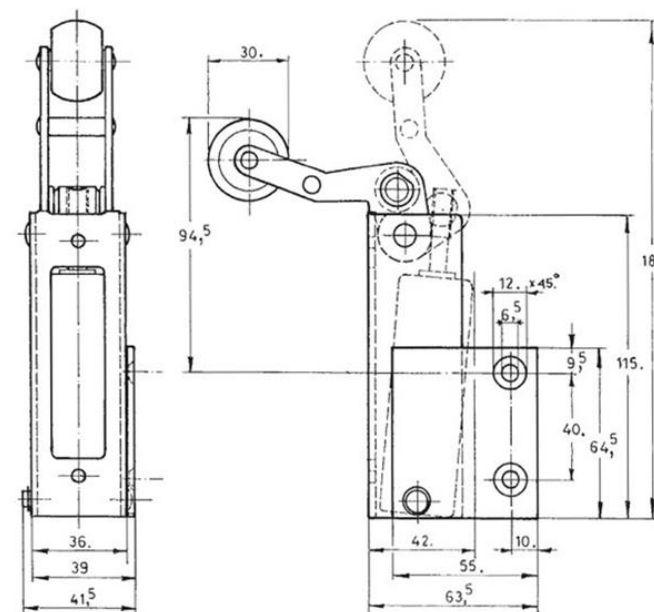
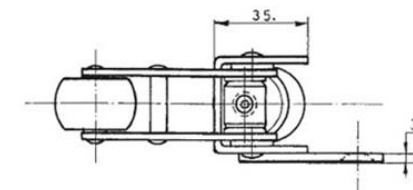
**AMORTISSEUR À BRAS
STANDARD HAUSHAHN**



Description

L'amortisseur à bras dédié aux portes coulissantes d'ascenseurs. Il existe deux modèles, avec attache à droite ou attache à gauche selon le sens de fermeture du panneau.

La vitesse de fermeture est réglable et l'amortissement progressif.



Dimensions du Standard Haushahn pour portes coulissantes

RAL	Force	Attache	Référence de commande
Zingué	20 N	A droite	203026
Zingué	20 N	A gauche	203006

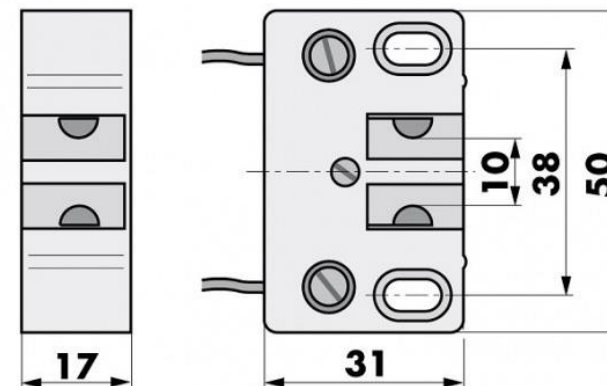
CONTACT DE PORTE ZKK



Description

Contact de porte dédié aux portes coulissantes d'ascenseur afin d'assurer la bonne fermeture de la porte avant le fonctionnement de l'ascenseur.

Les points de contact sont argentés afin de réduire la formation d'étincelles au moment de la fermeture. Ce qui permet d'augmenter la durée de vie de l'appareil.



Dimensions du contact de porte ZKK

Modèle	Référence de commande
Contacteur de porte ZKK	050104

Amortisseurs tubulaires de portes d'ascenseur battantes

Sous-catégories

Les ferme-porte tubulaires se montent cachés dans l'huissierie du battant.

Les amortisseurs ATS sont hydrauliques, à vitesse de fermeture réglable afin d'amortir doucement la porte et assurer les contacts. Ils sont aussi équipés d'une soupape de sécurité pour prévenir des poussées excessives de la porte.

5 modèles existent et sont chacun destinés à des caractéristiques de battants différents.

Dans ce catalogue sont présents les principaux modèles. Si vous ne trouvez pas le modèle recherché, n'hésitez pas à nous contacter.

ATS (plaque frontale)

ATS-K (plaque frontale)

ATS-O (montage haut)

ATS-O (paumelles cachées)

ATS-KO (montage haut)



Attention, certains modèles ATS ne sont plus fabriqués depuis début 2022.

Pour des raisons économiques, le fabricant n'est plus en mesure de fournir certains modèles de ferme-porte ATS.

La société Soref ne possédant aucun stock sur les articles affectés, cette fin de fabrication nous concerne avec effet immédiat.

Les articles n'étant plus disponibles à la vente sont listés dans le tableau page suivante ou sont indiqués par cette pastille « fin de fabrication ».





Modèles ATS non disponibles
à la commande

Modèle	Référence
ATS 400 avec blocage	400002
ATS 500/75	400260
ATS 500/30 O	400199
ATS 500/35 KO avec blocage	400218
ATS 500/35 O	203144
ATS 600/30 K, A	400221
ATS 600 K MAN	400243
ATS 600/35 KO avec blocage	400003
ATS 700/35	400251
ATS 800 A avec blocage	400252
ATS 500/35 O, A	400005
ATS 500/35	VAR-400203-001



Tableau de choix d'un amortisseur tubulaire ATS

Paumelles	Largeur de porte (mm)	Poids de porte (kg)	Epaisseur de porte intérieure (mm)	Type
Paumelle déportée	700-900	60-70	>30	ATS 500/30
Paumelle déportée	700-900	60-70	>35	ATS 500/35
Paumelle déportée	900-1200	100-110	>30	ATS 600/30
Paumelle déportée	900-1200	100-110	>35	ATS 600/35
Paumelle axiale	700-900	60-70	>30	ATS 500/30 K
Paumelle axiale	700-900	60-70	>35	ATS 500/35 K
Paumelle axiale	900-1200	100-110	>30	ATS 600/30 K
Paumelle axiale	900-1200	100-110	>35	ATS 600/35 K
Paumelles cachées	600-800	60-70	>35	ATS 400/35 court
Paumelles cachées	700-900	60-70	>35	ATS 400/35
Paumelles cachées	900-1200	100-110	>35	ATS 800/35

[Consulter en ligne](#)

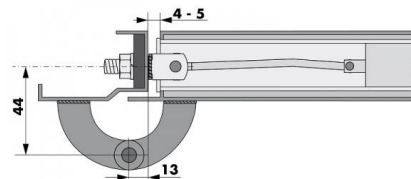


Description

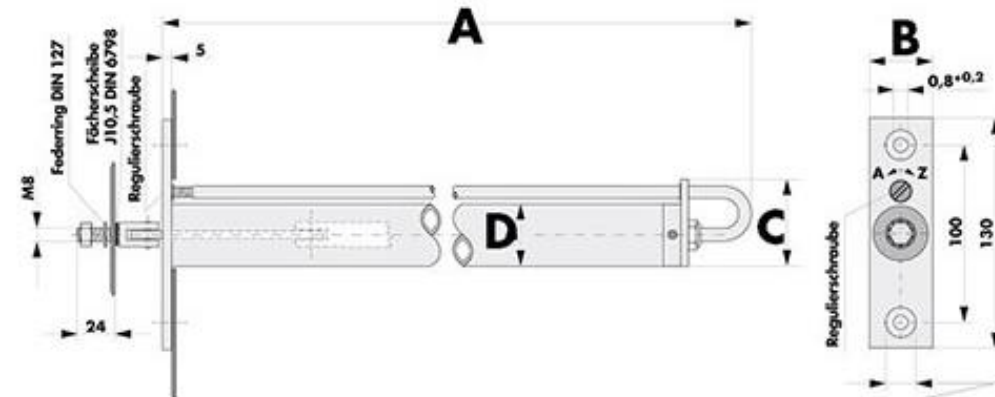
Ce ferme-porte tubulaire est dédié aux portes battantes d'ascenseurs avec paumelles déportées. Il est vendu avec une plaque frontale.

Il se monte à n'importe quelle hauteur du panneau de porte, encastré dans le panneau.

Attention à respecter les distances de montage ci-dessous afin de ne pas endommager la charnière et pour une utilisation adéquate.



Distances de montage du ATS



Federring: Spring washer / Rondelle ressort / Anillo elástico
Fächerscheibe: Serrated lock washer / Rondelle évantail / Arandela estrella
Regulierschraube: Adjustment screw / Vis de réglage / Tornillo de ajuste

Für Senkkopfschraube / For countersunk head screw / Pour boulon à tête fraisée / Para tornillo avellanado M8 DIN 97

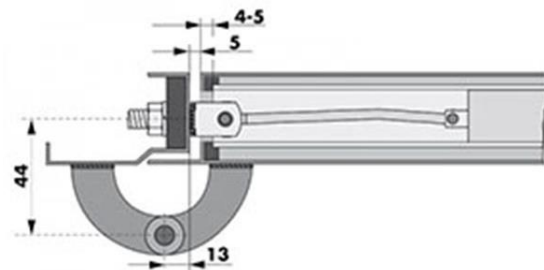
Dimensions des modèles ATS (Certaines mesures différent selon le modèle, se référer au tableau ci-dessous)

Modèle	Force de fermeture	Force à l'ouverture	Diamètre cylindre D	Longueur A	Hauteur C	Largeur plaque frontale B	Référence de commande
ATS 600/35 A	16 Nm	30 – 40 Nm	Ø 34 mm	550 mm	49 mm	35 mm	400223
ATS 600/30 A	16 Nm	30 – 40 Nm	Ø 29 mm	550 mm	47 mm	30 mm	400220
ATS 500/35 A	10 Nm	20 – 30 Nm	Ø 34 mm	500 mm	49 mm	35 mm	400203 Fin de fabrication
ATS 500/30 A	10 Nm	20 – 30 Nm	Ø 29 mm	500 mm	47 mm	30 mm	400200

Description

Ce ferme-porte tubulaire se monte en haut du panneau de porte, encastré dans le panneau.

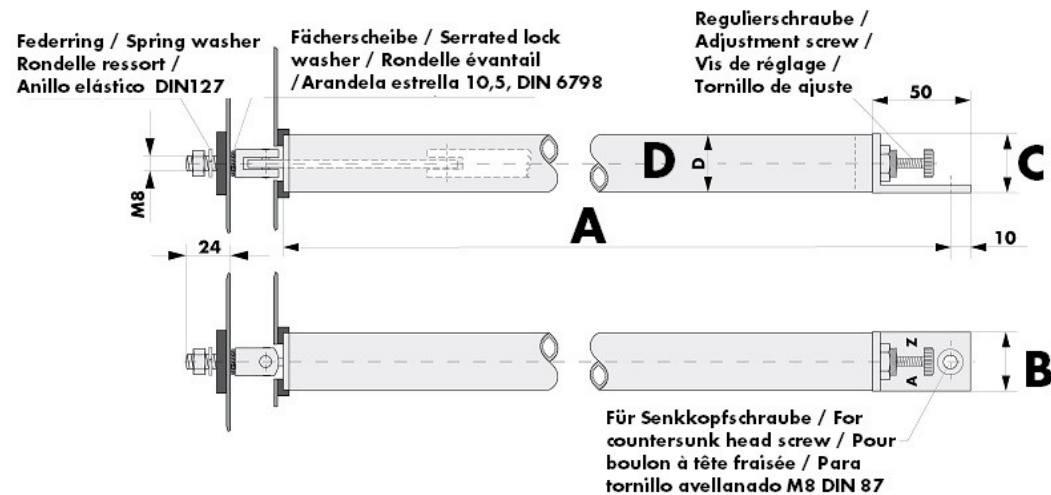
Attention à respecter les distances de montage ci-dessous afin de ne pas endommager la charnière et pour une utilisation adéquate.



Distances de montage du ATS-O

ATS-O

[Consulter en ligne](#)



Dimensions des modèles ATS-O (Certaines mesures différent selon le modèle, se référer au tableau ci-dessous)

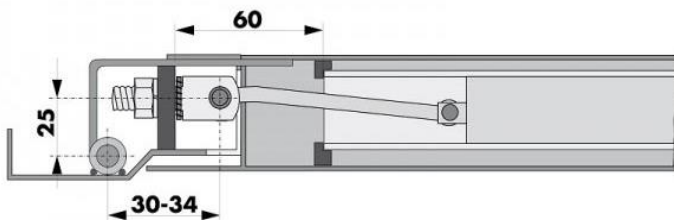
Modèle	Force de fermeture	Force à l'ouverture	Diamètre cylindre D	Longueur A	Hauteur C	Largeur B	Référence de commande
ATS-O 600/35 A	16 Nm	30 – 40 Nm	Ø 34 mm	551 mm	35 mm	35 mm	400224
ATS-O 600/30 A	16 Nm	30 – 40 Nm	Ø 29 mm	551 mm	30 mm	30 mm	400238
ATS-O 500/35 A	10 Nm	20 – 30 Nm	Ø 34 mm	500 mm	35 mm	35 mm	400204
ATS-O 500/30 A	10 Nm	20 – 30 Nm	Ø 29 mm	500 mm	30 mm	30 mm	400199 Fin de fabrication



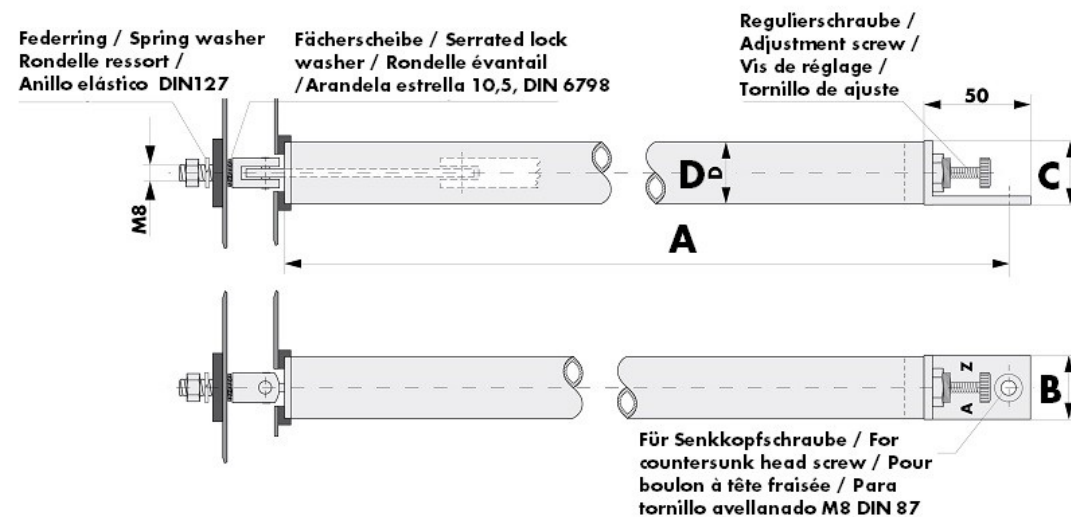
Description

Ce ferme-porte tubulaire se monte en haut du panneau de porte. Il est dédié aux battants à paumelles cachées.

Attention à respecter les distances de montage ci-dessous afin de ne pas endommager la charnière et pour une utilisation adéquate.



Distances de montage du ATS-O pour paumelles cachées



Dimensions des modèles ATS-O pour paumelles cachées (Certaines mesures différent selon le modèle, se référer au tableau ci-dessous)

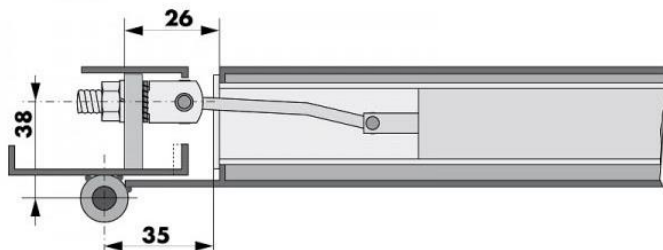
Modèle	Force de fermeture	Force à l'ouverture	Diamètre cylindre D	Longueur A	Hauteur C	Largeur B	Référence de commande
ATS 800 A	18 Nm	30 – 40 Nm	Ø 34 mm	551 mm	35 mm	35 mm	400012
ATS 400 MAN	18 Nm	30 – 40 Nm	Ø 34 mm	520 mm	35 mm	35 mm	400013
ATS 400 KL	12 Nm	20 – 30 Nm	Ø 34 mm	320 mm	35 mm	35 mm	400014
ATS 400 AK court	12 Nm	20 – 30 Nm	Ø 34 mm	420 mm	35 mm	35 mm	400011
ATS 400 A	12 Nm	20 – 30 Nm	Ø 34 mm	500 mm	35 mm	35 mm	400010

ATS-K

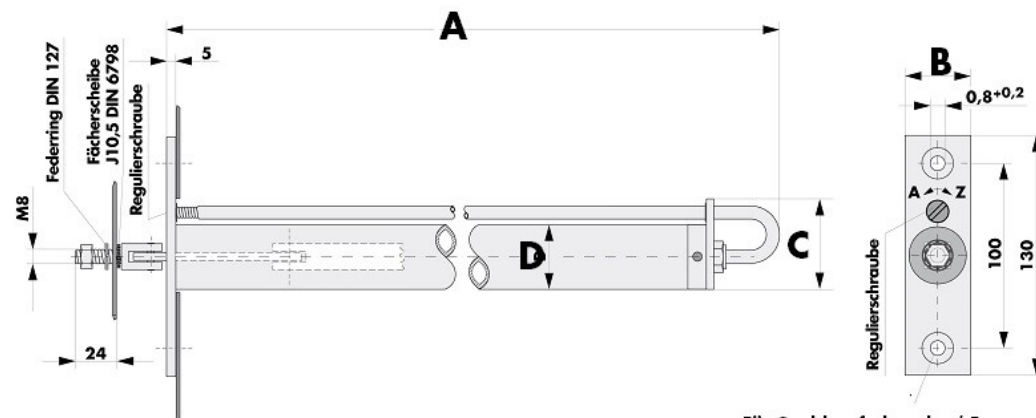
Description

Ce ferme-porte tubulaire se fixe à n'importe quelle hauteur du panneau de porte avec une plaque frontale.

Attention à respecter les distances de montage ci-dessous afin de ne pas endommager la charnière et pour une utilisation adéquate.



Distances de montage du ATS-K



Federring: Spring washer / Rondelle ressort / Anillo elástico
Fächerscheibe: Serrated lock washer / Rondelle évantail / Arandela estrella
Regulierschraube: Adjustment screw / Vis de réglage / Tornillo de ajuste

Für Senkkopfschraube / For countersunk head screw / Pour boulon à tête fraisée / Para tornillo avellanado M8 DIN 87

Dimensions des modèles ATS-K (Certaines mesures diffèrent selon le modèle, se référer au tableau ci-dessous)

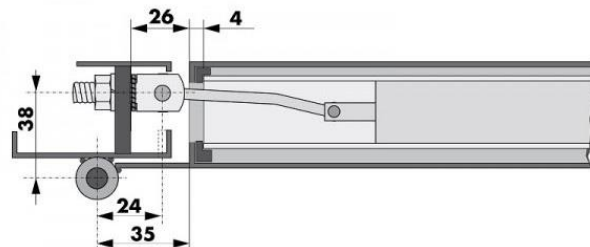
Modèle	Force de fermeture	Force à l'ouverture	Diamètre cylindre D	Longueur A	Hauteur C	Largeur B	Référence de commande
ATS-K 600/35 A	16 Nm	30 – 40 Nm	Ø 34 mm	550 mm	49 mm	35 mm	400225
ATS-K 600/30 A	16 Nm	30 – 40 Nm	Ø 29 mm	550 mm	47 mm	30 mm	400221 Fin de fabrication
ATS-K 500/35 A	10 Nm	20 – 30 Nm	Ø 34 mm	500 mm	49 mm	35 mm	400205
ATS-K 500/30 A	10 Nm	20 – 30 Nm	Ø 29 mm	500 mm	47 mm	30 mm	400201



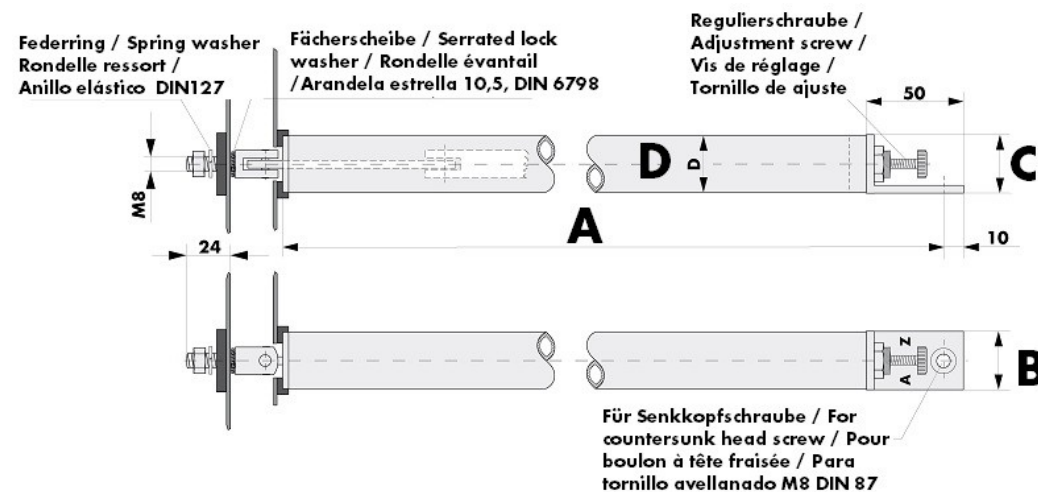
Description

Ce ferme-porte tubulaire est dédié aux portes d'ascenseurs à paumelles axiales. Il se fixe en haut du panneau de porte au moyen de son équerre de fixation au bout du cylindre.

Attention à respecter les distances de montage ci-dessous afin de ne pas endommager la charnière et pour une utilisation adéquate.



Distances de montage du ATS-KO



Dimensions des modèles ATS-KO (Certaines mesures différent selon le modèle, se référer au tableau ci-dessous)

Modèle	Force de fermeture	Force à l'ouverture	Diamètre cylindre D	Longueur A	Hauteur C	Largeur B	Référence de commande
ATS-KO 600/35 A	16 Nm	30 – 40 Nm	Ø 34 mm	551 mm	35 mm	35 mm	400226
ATS-KO 600/30 A	16 Nm	30 – 40 Nm	Ø 29 mm	551 mm	30 mm	30 mm	400222
ATS-KO 500/35 A	10 Nm	20 – 30 Nm	Ø 34 mm	500 mm	35 mm	35 mm	400206
ATS-KO 500/30 A	10 Nm	20 – 30 Nm	Ø 29 mm	500 mm	30 mm	30 mm	400202

Amortisseur à glissière de portes d'ascenseur battantes

Les amortisseurs à glissières permettent un angle d'ouverture du battant de 120° max à 165° max.

Ils permettent de contrôler la force opposée au battant lors de l'ouverture et donc la force lors de la fermeture. La vitesse de fermeture étant réglable. Certains modèles proposent aussi un retardement de fermeture.

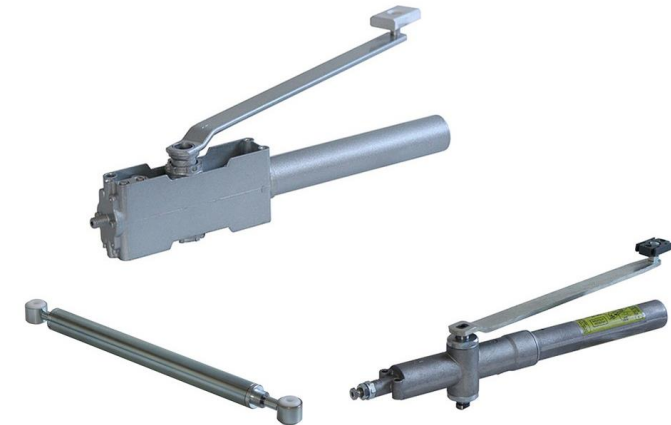
Modèles LS-C

Modèles LX

Phantom PH 90

Modèles K 130

Sous-catégories



FERME-PORTE À GLISSIÈRE MODÈLES LS-C

[Consulter en ligne](#)



Description

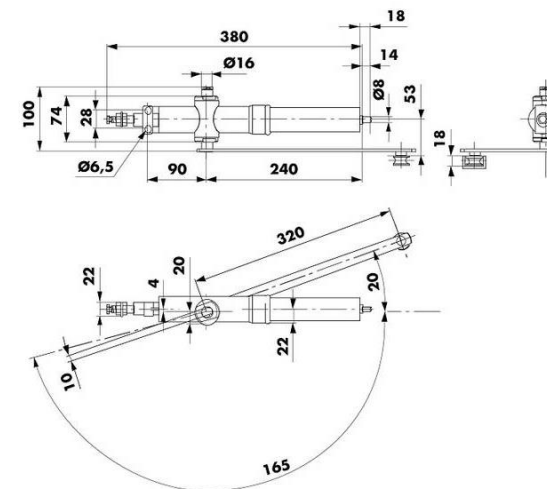
Ce modèle est dédié aux portes battantes d'ascenseurs de la marque italienne Ceita ou apparentés. Ils s'installent dans l'huissierie ou dans le panneau de porte, sur une porte DIN gauche ou droite.

Ces amortisseur à glissière ont un angle d'ouverture de 165° maxi. La vitesse de fermeture est réglable grâce à la vis de réglage au bout du cylindre.

2 modèles existent avec une force de ressort différente. Ils sont repérables par un marquage de couleur. Le modèle LS-C peut remplacer le modèle LS.

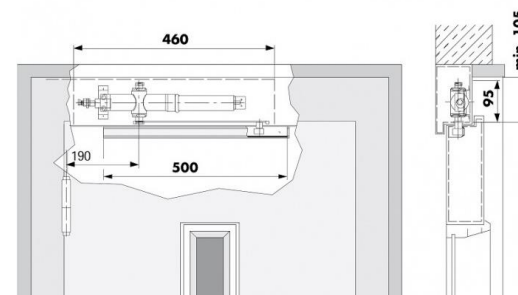
*mesuré au bras à 0°

**mesuré au bras à 90°

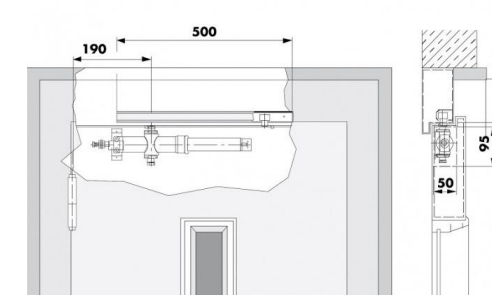


Dimensions des modèles LS-C

Modèle	Puissance de fermeture	Référence de commande
LS-C bleu	Ressort faible : 15* – 20** N	205122
LS-C rouge	Ressort standard : 20* - 30** N	205121



Dimensions lors du montage dans l'huissierie.



Dimensions lors du montage dans le panneau de porte.

FERME-PORTE À GLISSIÈRE MODÈLES LX

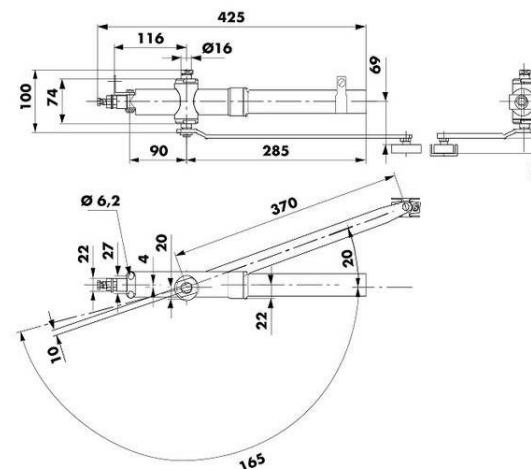
[Consulter en ligne](#)



Description

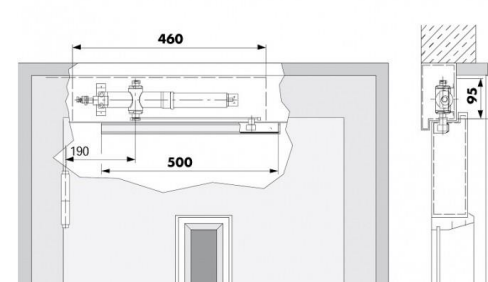
Ce modèle est dédié aux portes battantes d'ascenseurs de la marque Otis ou apparentés. Ils s'installent dans l'huissérie ou dans le panneau de porte, sur une porte DIN gauche ou droite.

Cet amortisseur à glissière propose un angle d'ouverture de 165° maxi. La vitesse de fermeture est de 21 N, elle est réglable grâce à la vis de réglage au bout du cylindre.

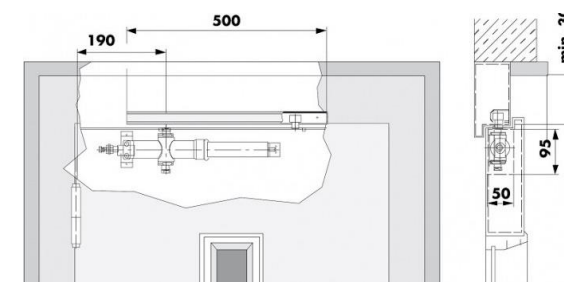


Dimensions du modèle LX

Modèle	Référence de commande
LX Standard	600008



Dimensions lors du montage dans l'huissérie.



Dimensions lors du montage dans le panneau de porte.

**FERME-PORTE À GLISSIÈRE
MODÈLES PHANTOM PH 90**



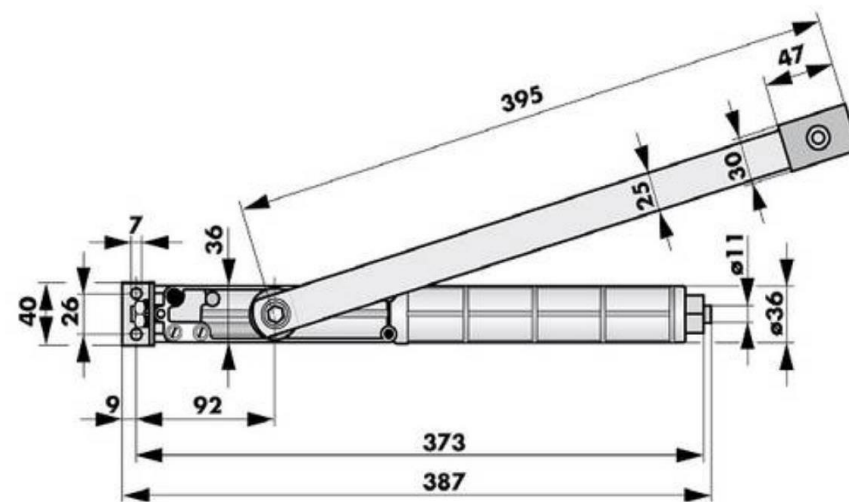
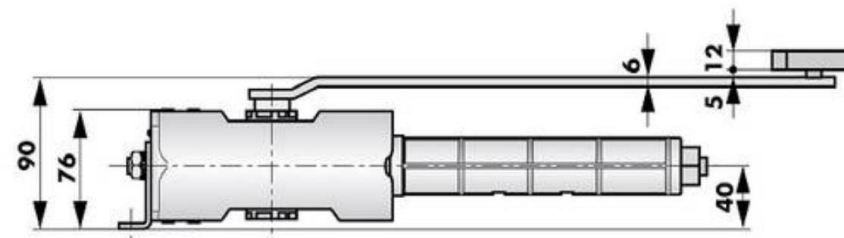
Description

Ce modèle PH 90 succède au Phantom. Le carter permet maintenant de monter le ferme-porte sur une porte DIN gauche ou droite. Le bras du Phantom ne peut pas équiper le PH 90, pour cela le bras est livré avec le PH 90.

Ce modèle est prévu pour des portes d'une largeur de 700 à 900 mm pour un poids maximum de 60kg. Nous consulter pour d'autres dimensions.

Le PH 90 s'installe dans l'huissierie ou dans le panneau de porte,

Ces amortisseur à glissière ont un angle d'ouverture de 120° maxi. La vitesse de fermeture est de 21 N, elle est réglable grâce à la vis de réglage au bout du cylindre. L'à-coup final est aussi réglable.



Dimensions du Phantom PH 90 avec bras long.

Article	Dimension	Référence de commande
Ferme-porte PHANTOM PH 90 avec bras long	(voir schéma)	600081
Levier court pour Phantom	272 mm	600082
Levier long pour Phantom	372 mm	600083

**FERME-PORTE À GLISSIÈRE
MODÈLES KONI OU K130**

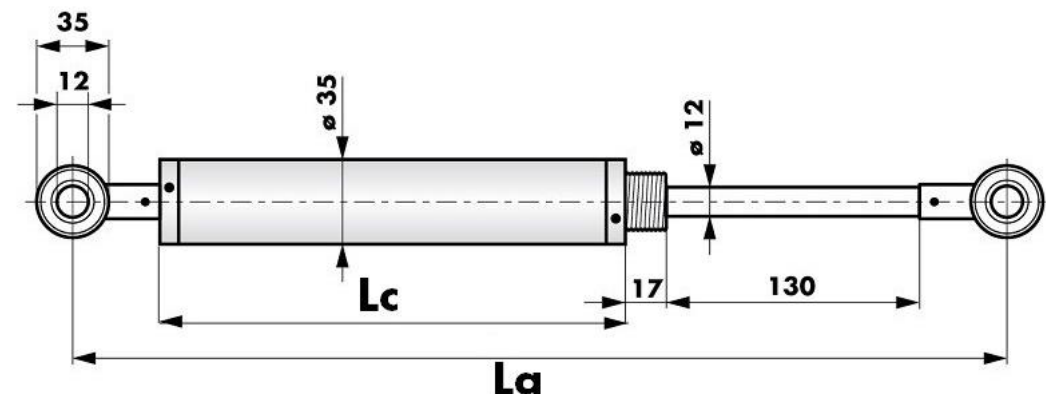


Description

Le modèle K130 s'utilise comme pièce de rechange pour les ascenseurs de la marque Otis ou apparentés. Il s'utilise pour des portes DIN gauche ou droite. Il est à monter dans l'huissierie de la porte.

La vitesse de fermeture de ce ferme-porte est réglable. La force de fermeture dépendra de la largeur de la porte.

Cet amortisseur à glissière propose un angle d'ouverture de 165° maxi.



Dimensions des modèles K130 (Certaines mesures diffèrent selon le modèle, se référer au tableau ci-dessous)

Largeur La	Largeur La, comprimé	Largeur Lc	Force de fermeture	Référence de commande
625	495	294	30 N - 40 N	203262
625	495	294	50 N - 60 N	203263
610	480	379	30 N - 40 N	203265
610	480	379	15 N	203270
570	440	339	30 N - 40 N	203269

LES SERVICES SOREF

Les produits SOREF DICTATOR pérennisent vos installations

SOREF DICTATOR fournit des solutions techniques pour des **applications industrielles** depuis plus de 40 ans.

Les matériaux utilisés dans la conception des produits sont robustes. Notre volonté est d'assurer une durée de vie maximale du produit et ainsi limiter les interventions de remplacement ou sur panne.

Nos engagements auprès de vous

- Répondre systématiquement à toute demande
- Ecouter et comprendre vos besoins
- Etudier techniquement toute demande spécifique et complexe
- Jouer notre rôle de conseil et vous fournir la meilleure solution pour votre application
- Accuser réception des commandes
- Livrer des pièces à l'unité ou par quantité, en livraison express à votre demande
- Respecter les délais de livraison annoncés
- Garantir nos produits et assurer le service après-vente

OÙ ACHETER LES PRODUITS SOREF DICTATOR ?

Une équipe de professionnels vous accompagne dans le choix du produit le mieux adapté à votre besoin.

Acheter en ligne



Le site web [soref.store](https://www.soref.store) propose une sélection de produits standards.

Nous contacter

SOREF DISTRIBUTION
4, rue George Sand
78112 – Fourqueux

Service client
+33 (0)139 739 737
de 8h30 à 17h30
contact@soref.store

Points de vente et détaillants

Retrouvez les produits Soref Dictator auprès de 5 enseignes, réparties partout en France :

[Liste des points de vente](#)